

# 7 PLUS-MINUS CLIP

## Hochspannungsgerät mit Ultraschall

MARDER  
**STOP&GO****WIR SIND  
MARDERABWEHR**

Wir empfehlen den Einbau durch eine Fachwerkstatt  
Installation by a specialist workshop is recommended  
Il est recommandé de faire appel à un atelier spécialisé pour le montage

- DE | Einbauanleitung
- EN | Installation instructions
- FR | Instructions de montage
- ES | Instrucciones de instalación
- IT | Istruzioni di montaggio
- NL | Montagehandleiding
- PL | Instrukcja montażu
- CS | Návod k montáži
- SL | Navodila za vgradnjo
- HU | Telepítési útmutató
- RU | Инструкция по монтажу
- RO | Instrucțiuni de montare
- HR | Upute za ugradnju
- SK | Návod na montáž



Kraftfahrt-Bundesamt  
Typgenehmigung  
ECE-R-10

## Inhaltsverzeichnis

DE   Deutsch .....	4
EN   English .....	8
FR   Français .....	12
ES   Español .....	16
IT   Italiano .....	20
NL   Nederlands .....	24
PL   Polski .....	28
CS   Český .....	32
SL   Slovenščina .....	36
HU   Magyar .....	40
RU   Русский .....	44
RO   Româna .....	48
HR   Hrvatski .....	52
SK   Slovensky .....	56

## Inhalt

- 1 x 7 PLUS-MINUS CLIP Hochspannungsgerät mit Ultraschall
- 6 x PLUS-MINUS CLIP Edelstahlkontaktplatten
- 1 x Warnaufkleber Hochspannung
- 14 x Kabelbinder



- |    |    |    |     |
|----|----|----|-----|
| 1. | 2. | 3. | 4.  |
| 1x | 6x | 1x | 14x |

## Technische Daten

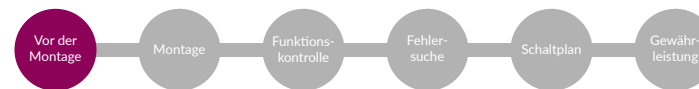
Betriebsspannung:	12 V
Stromaufnahme:	ca. 0,2 mA (auch nach Kurzschluss)
Verpolungsschutz:	ist gegeben
Sicherung im Sicherungshalter:	0,5 A F
Ausgangsspannung:	ca. 300 V
Ultraschallfrequenz:	20–25 KHz, Frequenzmodulation
Abstrahlradius:	360°
Abstrahlwinkel:	>170°
Schalldruck:	ca. 110 dB
Funktionskontrollleuchte:	rote LED
Feuchtigkeitsschutz:	wasserdicht nach IP 65

## Wichtige Hinweise vor dem Einbau

- Bitte bringen Sie den mitgelieferten gelben Warnaufkleber (3) gut sichtbar im Motorraum an (z. B. auf dem Luftfiltergehäuse).
- Das Gerät ist weitgehend wartungsfrei. Nach längerem Gebrauch kann jedoch durch Verschmutzung der Edelstahlkontaktplatten die Hochspannung ausfallen (Funktionskontroll-LED erlischt).  
**Abhilfe:** Kontaktschieber öffnen, Gerät schaltet sich aus, ca. 2–3 Minuten warten, Edelstahlkontaktplatten reinigen bzw. neu befestigen (Kabelbinder) und Kontaktschieber wieder schließen. Kontrollieren Sie die Edelstahlkontaktplatten (2) auf fachgerechte Montage, damit ein Kurzschluss, z. B. durch Kriechstrom oder Massekontakt der Plus-Edelstahlkontaktplatte (mit gelbem Aufkleber), vermieden wird.
- Bei Inbetriebnahme dauert es wenige Sekunden, bis sich die Spannung aufgebaut hat. Sobald diese vorliegt, blinkt die **rote** Funktionskontroll-LED (in 5-Sekunden-Abständen).

## Achtung Überspannungsschutz!

Bei Fremdstarten, Schweißarbeiten und Schnellladen bitte das Gerät ausschalten!



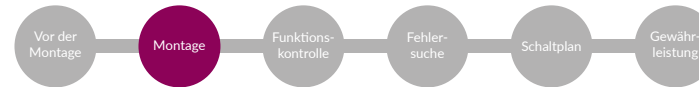
Marder kennzeichnen ihr Revier durch Duftmarken. Vor Einbau des Gerätes ist eine gründliche Reinigung des zu schützenden Bereichs, d. h. des Motorraums, des Unterbodens und der Radkästen, erforderlich. Hierzu empfehlen wir unseren **STOP&GO Duftmarken-Entferner (Art.-Nr. 07503)**. Vorteilhaft ist es auch, den Parkplatz durch eine Reinigung zu neutralisieren.

Alle Geräte durchlaufen vor Auslieferung eine Funktionskontrolle. **Wiederholen Sie diese bitte vor dem Einbau.** Plus- und Minus-Kabel dazu direkt an die Autobatterie anschließen. Die **rote** Funktionskontroll-LED sollte bei der ersten Inbetriebnahme spätestens nach 3 Minuten blinken oder dauerhaft leuchten. Nach dem Abschalten hält die Hochspannung auf den Edelstahlkontaktplatten bis zu 3 Minuten an, das bedeutet: Bitte nicht berühren oder z. B. mit einem isolierten Schraubendreher gezielt entladen. Sollte das Gerät nach dem Einbau trotz positiver Funktionskontrolle keine Spannung aufbauen, liegt ein Montagefehler vor (siehe Fehlersuche).

## Funktionsweise des Gerätes

Dieses Gerät funktioniert nach dem Weidezaunprinzip zur Abwehr von Mardern im Motorraum. Sechs im Motorraum platzierte, doppelte Edelstahlkontaktplatten mit der Schneidklemmtechnik geben bei Berührung einen ungefährlichen, jedoch effektiven, elektrischen Schlag ab. Durch die Panikschutzschaltung hat der Marder genügend Zeit zur Flucht, bis der Kondensator wieder neu aufgeladen ist. Permanente Stromschläge, die den Marder gefährden, werden so vermieden. Ultraschallwellen im Frequenzbereich tierischer Angst- und Warningschreie signalisieren dem Marder zudem „höchste Gefahr“. Das Gerät verfügt über eine Frequenzmodulation, um einer Gewöhnung vorzubeugen.

## Schützt Ihren Motorraum auch vor Nagern und Waschbären.



Bitte entfernen Sie während der Montage die Sicherung aus dem Sicherungshalter. Montieren Sie das **Steuergerät inklusive Lautsprechergehäuse im oberen Drittel des Motorraumes**, und zwar so, dass der Schallkegel des Ultraschalllautsprechers möglichst viel Raum abdeckt und das Gerät vor übermäßiger Hitze, Wasser und Verschmutzung geschützt ist. Wir empfehlen die Ausrichtung nach dem Prinzip „von oben nach unten“. Zur Verdeutlichung: Vergleichen Sie den Schallkegel mit dem Lichtstrahl einer Taschenlampe, der möglichst viel Raum beleuchten soll. Empfehlenswert ist der optionale Befestigungswinkel (Art.-Nr. 07599).

Das Plus-Kabel mit Sicherung wird an ungeschaltete Klemme 30 oder direkt an 12 V Plus (nach oder am Sicherungskasten des KFZ) der Autobatterie angeschlossen. Das Massekabel (-) an einen originalen Massepunkt der Karosserie anschließen.

Verlegen Sie das flache, zweiadrige **Hochspannungskabel** so, dass es durch andere Bauteile und Funktionen im Motorraum nicht in Mitleidenschaft gezogen wird. Meiden Sie insbesondere starke Hitzequellen wie Abgasanlagen etc. Clippen Sie die **Edelstahlkontaktplatten** (2) nacheinander auf das Hochspannungskabel an die gewünschten Stellen **im oberen Drittel des Motorraumes**. Legen Sie dazu das Hochspannungskabel mit der abgeflachten Seite unter die zwei Führungsstege des Kontaktplattensockels. Achten Sie darauf, dass die andere Seite des Hochspannungskabels dicht an der Kabelwand liegt. Die Arretierung und Verbindung zur Kabelseele entsteht durch Zusammendrücken bzw. Zusammenklappen der Platten mit dem schwarzen Sockel auf dem Kabel. Ist ein „Klick“-Geräusch zu hören, ist die Verbindung zwischen der Kontaktplatte bzw. der Schneidklemme und dem Hochspannungskabel hergestellt. Danach die Kontaktplatten (mithilfe der Befestigungstunnel am Sockel) und das Hochspannungskabel mechanisch mit Kabelbinder befestigen. Halten Sie mindestens 10 mm Sicherheitsabstand zu anderen stromführenden Teilen. Für nicht gängige PKW-Größen, wie z. B. SUV, Wohnmobile, Transporter wird eine Erweiterung der sechs mitgelieferten Edelstahlkontaktplatten in beliebiger Anzahl empfohlen (Erweiterungsset Art.-Nr. 07504) sowie gegebenenfalls eine Verlängerung des Hochspannungskabels (Erweiterungskabel Art.-Nr. 07745).

Nachdem das Gerät eingebaut und der Kontaktschieber komplett eingeschoben wurde, blinkt die LED einmal kurz auf. Wenn das Gerät absolut ruhig liegt, wird die Hochspannung aufgebaut. Nach ca. 30 Sekunden liegt Hochspannung an, dies wird durch gleichmäßiges Blinken angezeigt. Blinkt die LED für einige Sekunden schnell und danach nicht mehr, hat der Sensor das Gerät aufgrund von Vibration/Bewegung ausgeschaltet.

Wir empfehlen die Montage des Gerätes inklusive der Edelstahlkontaktplatten im oberen Drittel des Motorraumes, da der Marder sich bedingt durch sein Höhlenverhalten instinktiv oben aufhält. Zudem erleichtert dies die Montage und die Verschmutzungsgefahr aller Komponenten fällt gering aus. Achtung: Die **Plus-Edelstahlkontaktplatte** (mit gelbem Aufkleber) darf keine masseführenden Teile berühren.

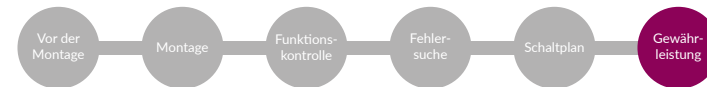
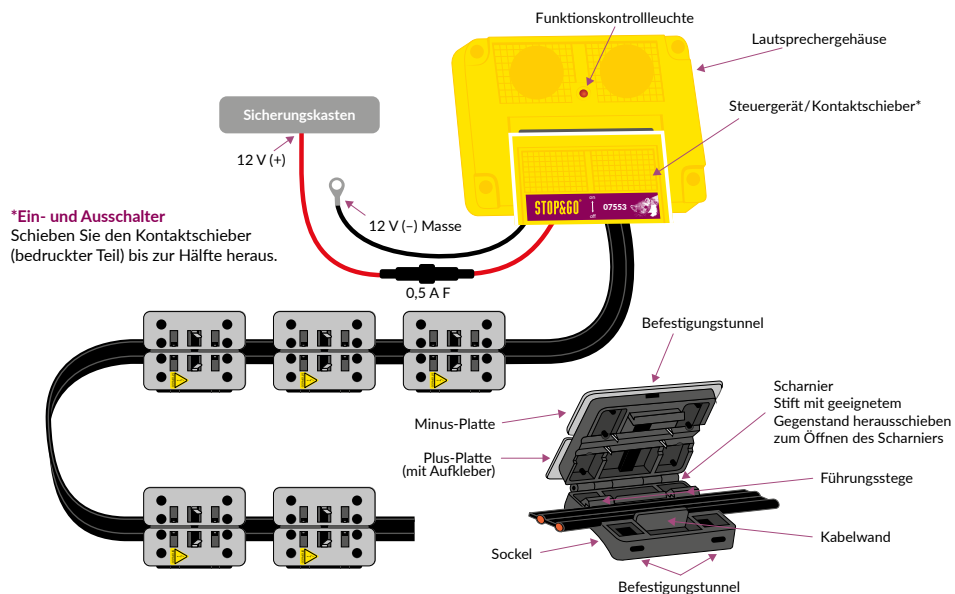
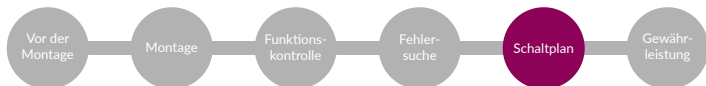


Nach dem Einbau des Steuergerätes inklusive Lautsprechergehäuse, dem Verlegen des Hochspannungskabels und dem Anbringen der Edelstahlkontaktplatten empfehlen wir eine weitere Funktionskontrolle. Bei Betrieb des Fahrzeugs schaltet sich das Gerät durch den integrierten Sensor selbstständig aus, d. h. Sie müssen sicherstellen, dass sich das Auto nicht bewegt und anschließend eine Funktionskontrolle anhand eines Multimeters durchführen. Stellen Sie „Gleichstrom – 300 V“ ein und messen Sie die Spannung zwischen den beiden Edelstahlkontaktplatten (Soll-Wert: 250–300 V). Sollte das Gerät nach dem Einbau trotz positiver Funktionskontrolle keine Spannung aufbauen, liegt ein Montagefehler vor.

Gleichmäßiges Blinken (ca. alle 5 Sekunden) = OK: Ultraschall wird ausgesendet, Hochspannung liegt an.  
Schnelles Blinken = Spannung wird auf-/abgebaut. Achtung Restspannung!  
LED aus = Gerät ist ausgeschaltet



1. Liegt die Betriebsspannung (12 V Plus und auch Minus) der Autobatterie auch an den Geräteanschlüssen vor?
2. Ist der Motor ausgeschaltet?
3. Sind alle Plus-Edelstahlkontaktplatten frei montiert, d. h. haben keine Verbindung zu anderen stromführenden oder masseführenden Teilen (Kurzschlussgefahr)?
4. Liegt das Gerät völlig ruhig und erfolgt keinerlei Bewegung oder Vibration?
5. Wurden Edelstahlkontaktplatten auf dem Kabel versetzt und dadurch die Kupferseele beschädigt?



### WICHTIG! Gewährleistungsbedingungen (bitte aufbewahren)!

48 Monate Gewährleistung auf die Funktionsfähigkeit unseres Gerätes 7 PLUS-MINUS CLIP Hochspannungsgerät mit Ultraschall:

1. Wir regulieren gerechtfertigte Beanstandungen innerhalb der Gewährleistungsfrist ab Erwerb kostenfrei, nach unserer Wahl durch Reparatur oder Lieferung eines Ersatzproduktes. Voraussetzung ist, dass unser Produkt ordnungsgemäß nach unserer Einbauleitung eingebaut und gepflegt wurde.
2. Um uns eine Problembeseitigung zu ermöglichen, bitte das Steuergerät sowie die Einbaurechnung zunächst auf eigene Kosten an uns übersenden.
3. Die Ein- und Ausbaurkosten werden nur bei nachgewiesenen mangelbehafteten Geräten übernommen. Eine etwaige Haftung unsererseits nach § 5 unserer Allgemeinen Geschäftsbedingungen bleibt, bei Vorliegen der dortigen Voraussetzungen, unberührt.
4. Bei Schäden, die durch nicht sachgemäßen Einbau oder fehlerhafte, nachlässige oder gewaltsame Bedienung entstehen, erlischt der Gewährleistungsanspruch. Es besteht keine Haftung für Folgeschäden.

### Technische Änderungen und Irrtümer vorbehalten.

Bitte für etwaige Gewährleistungsansprüche unbedingt ausfüllen: Gewährleistungsansprüche können nur mit ausgefülltem Coupon und Werkstattrechnung bearbeitet werden!

Stempel der Werkstatt

Seriennummer des Gerätes

Kaufdatum

### Technik-Support

+49 (0) 7631 9727-80

### Entwicklung und Vertrieb

Norbert Schaub GmbH  
Robert-Koch-Straße 20  
79395 Neuenburg am Rhein  
GERMANY

Tel. +49 (0) 7631 9727-0

Fax +49 (0) 7631 9727-27

service@stop-go.de

www.stop-go.de

## Contents

- 1 x 7 PLUS-MINUS CLIP High-voltage device with ultrasound
- 6 x PLUS-MINUS CLIP stainless steel contact plates
- 1 x High voltage warning sticker
- 14 x Cable ties



- 1x
- 6x
- 1x
- 14x

## Technical data

Operating voltage:	12 V
Power consumption:	approx. 0.2 mA (including after a short circuit)
Reverse polarity protection:	is provided
Fuse in the fuse holder:	0.5 A F
Output voltage:	approx. 300 V
Ultrasound frequency:	20–25 KHz, frequency modulation
Dispersion radius:	360°
Dispersion angle:	>170°
Sound pressure:	approx. 110 dB
Function control light:	red LED
Moisture protection:	waterproof in accordance with IP 65

## Please note before installing

- Please prominently attach the included yellow warning sticker (3) in the engine compartment (e.g. on the air filter housing).
- The unit is largely maintenance-free. Prolonged use may lead to contamination of the stainless steel contact plates, which can cause the high voltage to break down (function control LED shuts off).  
**Corrective measure:** Open the slide contact (the device will turn itself off), wait approx. 2–3 minutes, then clean/reattach the stainless steel contact plates (using cable ties) and close the slide contact again. Carefully check that the stainless steel contact plates (2) are correctly installed in order to avoid a short circuit, for example due to current leakage or the plus stainless steel contact plate (marked with a yellow sticker) coming into contact with an earthed part.
- It takes several seconds for the voltage to build up after the device is switched on. Once sufficient voltage is available, the **red** function control LED will begin to blink (at 5-second intervals).

## Caution overvoltage protection!

When jump-starting, welding or quick-charging, please switch off the device!



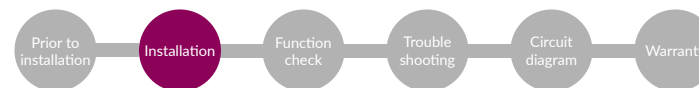
Martens mark their territory with scent marks. Before fitting the device, the area to be protected – i.e. the engine compartment, underbody and wheel housing – must be thoroughly cleaned. We recommend using our **STOP&GO odour remover (item code 07503)**. It is also advisable to neutralise the parking area by cleaning it.

All units are checked prior to being dispatched. **Please check again before installing.** To do this, connect the positive and negative battery cables directly to the car battery. When the device is operated for the first time, the **red** function control LED should begin to blink or remain on within no more than 3 minutes. Once the device has been switched off, the stainless steel contact plates will retain a high-voltage charge for up to 3 minutes, which means that you should not touch them. Alternatively, you can intentionally discharge the plates, for example using an insulated screwdriver. If the function check is successful but voltage fails to build up after installation, an installation error has occurred (see trouble shooting).

## How the device works

This device works according to the electric fence principle to repel martens from the engine compartment. Six double stainless steel contact plates featuring insulation-displacement contact technology (CLIP) are installed in the engine compartment and provide a safe but effective electric shock when touched. The panic protection control gives the animal enough time to flee before the capacitor is recharged, thereby avoiding any serious harm to the marten due to permanent electric shocks. Ultrasonic waves in the frequency range of animal fear and warning cries signal extreme danger to the marten. The device features frequency modulation in order to prevent habituation.

## Also protects your engine compartment from rodents and raccoons.



Please remove the fuse from the holder during installation. Install the **device, including the speaker housing, in the upper third of the engine compartment** so that the area of diffusion of the ultrasonic speaker is as large as possible and the device is protected from excessive heat, water and dirt. We recommend positioning the device so that the area of diffusion is directed downwards from above. For clarification: Imagine the area of diffusion is the beam of a torch, which needs to illuminate the largest area possible. We recommend using the optional mounting bracket (item code 07599).

The positive battery cable with a fuse is connected to the unswitched terminal 30 or directly to a 12 V plus connection (after or at the vehicle's fuse box) on the car battery. Connect the earth cable (-) to an original earthing point on the vehicle body.

Lay the flat, two-core **high-voltage cable** so that it remains unaffected by other components and functions in the engine compartment. In particular, avoid sources of intense heat such as exhaust systems etc. Clip the **stainless steel contact plates** (2) successively along the high-voltage cable to the desired positions **in the upper third of the engine compartment**. Assemble the high-voltage cable with the flattened side under both guide steps at the base of the contact plates. Make sure that the other side of the high-voltage cable is laid closely on the cable wall. Secure and connect the contact plates to the cable core by pressing the plates together with the black base on the cable. If you hear a click, this means that a connection has been established between the contact plate/insulation-displacement connector and the high-voltage cable. Mechanically secure the contact plates (using the fastening eyes/tunnel on the base) and the high-voltage cable using cable ties. Ensure a safety clearance of at least 10 mm from other live parts. For non-standard sized vehicles, such as SUVs, mobile homes and vans, we recommend that the six included stainless steel contact plates be supplemented with additional contact plates as needed (expansion set item code 07504) as well as an extension of the high-voltage cable (extension cable item code 07745), if necessary.

Once the device has been installed and the slide contact fully pushed in, the LED will blink once briefly. High voltage starts to build up once the device is completely still. High voltage is achieved after ca. 30 seconds and indicated by a regular blinking of the LED. If the LED blinks quickly for a few seconds and then stops altogether, this means the sensor has detected vibration or movement and has switched off the device.

We recommend installing the device, including the stainless steel contact plates, in the upper third of the engine compartment since martens, due to their burrowing behaviour, instinctively make their way up through the engine cavity. Moreover, this facilitates installation and ensures that all of the components are better protected from dirt. Caution: The **plus stainless steel contact plate** (marked with a yellow sticker) must not touch any earthed parts.

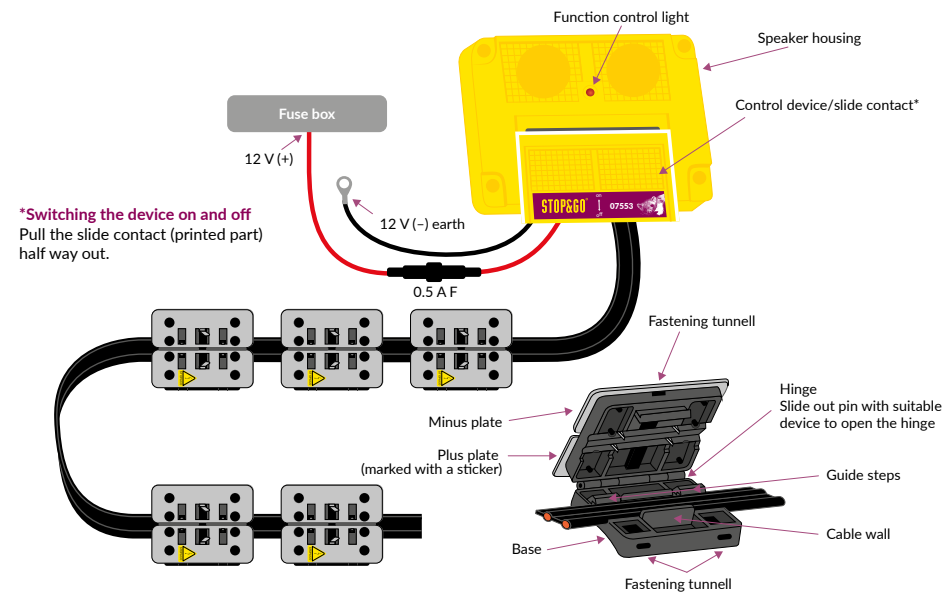
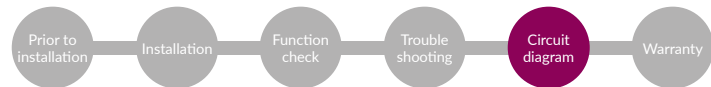


After installing the control device including the speaker housing, laying the high-voltage cable and attaching the stainless steel contact plates, the setup should be retested to ensure that it functions correctly. Since the integrated sensor automatically switches off the device if the vehicle is in use, you must ensure that the car is motionless before performing a function check using a multimeter. Set "direct current – 300 V" and measure the voltage between the two stainless steel contact plates (should read 250–300 V). If the function check is successful but voltage fails to build up after installation, an installation error has occurred.

Blinking at regular intervals (approx. every 5 seconds) = OK: ultrasound is being emitted, high voltage has built up.  
Fast blinking = voltage is building up/dissipating. Caution: residual voltage!  
LED off = device is switched off.



1. Is the operating voltage (12 V plus and minus) of the car battery also present at the unit connections?
2. Is the engine switched off?
3. Have all the plus stainless steel contact plates been installed so that they do not touch any other live or earthed parts (risk of short circuit)?
4. Is the device completely still and not subject to any movement or vibration?
5. Has the position of the stainless steel contact plates on the cable been changed, damaging the copper core?



### IMPORTANT! Terms of the warranty (please keep in a safe place)!

Our 7 PLUS-MINUS CLIP High-voltage device with ultrasound comes with a 48-month functional warranty.

1. Any reasonable complaints within the warranty period from the date of purchase will be remedied free of charge, either through repair or delivery of a replacement product at our discretion. In order for the warranty to apply, our product must have been properly installed and maintained in accordance with our installation instructions.
2. To enable us respond to problems, please return the control device and installation invoice to us, initially at your own expense.
3. Installation and removal costs will only be covered by us in the event that the device is proven to be defective. Any claim under Section 5 of our General Terms and Conditions shall remain unaffected, subject to the conditions set out therein.
4. Any damage caused by improper installation or incorrect, negligent or forceful operation shall invalidate the warranty. There shall be no liability for consequential damage.

### Technical changes and errors excepted.

**Please fill in to claim against the warranty: For warranty claims to be processed, you must send us the filled in coupon and the garage/installation invoice!**

Garage stamp

Unit serial number

Date of purchase

**Technical support**  
+49 (0) 7631 9727-80

**Development and Sales**  
Norbert Schaub GmbH  
Robert-Koch-Straße 20  
79395 Neuenburg am Rhein  
GERMANY

Tel. +49 (0) 7631 9727-0  
Fax +49 (0) 7631 9727-27  
service@stop-go.de  
www.stop-go.de/en

## Contenu

1. 1 appareil à haute tension avec ultrasons 7 PLUS-MINUS CLIP
2. 6 plaques de contact PLUS-MINUS CLIP en acier inox
3. 1 autocollant d'avertissement « Haute tension »
4. 14 serre-câbles



- 1.
- 6
- 1
- 14

## Caractéristiques techniques

Tension de service :	12 V
Consommation électrique :	env. 0,2 mA (même après un court-circuit)
Protection contre l'inversion des polarités :	oui
Fusible dans le porte-fusible :	0,5 A F
Tension de sortie :	env. 300 V
Fréquence des ultrasons :	20-25 kHz, modulation de fréquence
Périmètre de rayonnement :	360 °
Angle de diffusion :	>170 °
Pression acoustique :	env. 110 dB
Témoin lumineux de fonctionnement :	DEL rouge
Protection contre l'humidité :	étanche à l'eau selon la certification IP 65

## Indications importantes avant l'installation

1. Poser l'autocollant d'avertissement jaune fourni (3) à un endroit bien visible dans le compartiment moteur (par ex. sur le carter de filtre à air).
2. L'appareil ne nécessite pratiquement aucune maintenance. Après une utilisation prolongée, la haute tension peut être coupée à cause de l'encrassement des plaques de contact en acier inox (le témoin lumineux de fonctionnement s'éteint).  
**Solution** : ouvrir le commutateur de contact pour désactiver l'appareil. Attendre 2 à 3 min, nettoyer les plaques et/ou les fixer à nouveau (serre-câbles) et refermer le commutateur. Vérifier que les plaques de contact (2) sont correctement montées pour éviter un court-circuit, par ex. par un courant de fuite ou un contact avec la masse de la plaque positive supérieure (avec autocollant jaune).
3. Lors de la mise en service, l'établissement de la tension prend quelques secondes. Dès que celle-ci est établie, le témoin lumineux de fonctionnement **rouge** clignote (à 5 secondes d'intervalle).

## Attention ! Protection contre la surtension !

Arrêter l'appareil lors d'un démarrage avec une aide extérieure, de travaux de soudage et d'un chargement rapide !



Les martes marquent leur territoire par des traces olfactives. Avant de poser l'appareil, il est impératif de procéder à un nettoyage minutieux de la zone à protéger, c.-à-d. du compartiment moteur, du dessous de caisse et des passages de roues du véhicule. Pour cela, nous vous recommandons notre **nettoyant de marques olfactives STOP&GO (art n° 07503)**. Il est aussi judicieux de nettoyer la place de parking pour la neutraliser.

Tous les appareils sont soumis à un test de fonctionnement avant la livraison. **Veillez refaire ce test avant le montage.** Raccorder les câbles positif et négatif directement à la batterie du véhicule. Lors de la première mise en service, le témoin lumineux de fonctionnement **rouge** doit clignoter ou s'allumer en continu au plus tard au bout de 3 minutes. Après la mise à l'arrêt, la haute tension subsiste encore jusqu'à 3 minutes sur les plaques de contact. Autrement dit, il ne faut pas les toucher ou les décharger de manière ciblée à l'aide d'un tournevis isolé par exemple. Si la tension ne s'établit pas malgré un test de fonctionnement positif, le montage est incorrect (voir Résolution des problèmes).

## Mode de fonctionnement de l'appareil

Cet appareil fonctionne selon le principe de la clôture électrique pour éloigner les martes du compartiment moteur. Six doubles plaques de contact en acier inox avec la technologie de raccordement autodénudant par déplacement d'isolation placées dans le compartiment moteur produisent une décharge électrique sans danger, mais efficace, en cas de contact. Grâce à la fonction anti-panique, la martre a suffisamment de temps pour s'échapper avant que le condensateur se soit rechargé. Ceci évite des chocs électriques permanents susceptibles de nuire à la martre. Les ondes d'ultrasons dans une plage de fréquences rappelant les cris de peur et d'alarme émis par les animaux signalent à la martre un danger extrême. L'appareil dispose d'une modulation de fréquence pour empêcher toute accoutumance.

## Protège votre compartiment moteur aussi contre les rongeurs et les rats laveurs.



Pendant le montage, retirer le fusible du porte-fusible. Monter **l'appareil de commande avec le boîtier haut-parleur dans le tiers supérieur du compartiment moteur** de sorte que le cône de diffusion du haut-parleur à ultrasons couvre le plus d'espace possible et que l'appareil soit à l'abri d'une chaleur excessive, de l'eau et des salissures. Nous recommandons de l'orienter selon le principe du haut vers le bas. Explication : comparer le cône de diffusion au rayon d'une lampe de poche qui doit éclairer le plus d'espace possible. L'équerre de fixation optionnelle (art. n° 07599) est recommandée.

Le câble positif avec fusible est raccordé à la borne 30 non commutée ou directement à la borne 12 V (+) (après ou dans la boîte à fusibles du véhicule) de la batterie de la voiture. Raccorder le câble de masse (-) à un point de mise à la masse d'origine de la carrosserie.

Poser le **câble plat à haute tension** (celui à deux brins) de manière à ne pas affecter les autres pièces et fonctions du compartiment moteur. Éviter les sources de chaleur importante comme les systèmes d'échappement, etc. Poser les **plaques de contact en acier inox** (2) l'une après l'autre sur le câble à haute tension aux endroits désirés **dans le tiers supérieur du compartiment moteur**. Mettre le câble à haute tension avec le côté aplati sous les deux nervures de guidage du socle de la plaque de contact. Veiller à ce que l'autre côté du câble à haute tension soit bien serré contre la paroi de passage du câble. La fixation et le raccordement à l'âme du câble sont réalisés lorsque les plaques sont pressées ou pliées contre le socle noir sur le câble. Le raccordement entre la plaque de contact/le connecteur autodénudant et le câble à haute tension est en place dès lors qu'un « clic » se fait entendre. Fixer ensuite mécaniquement les plaques de contact (à l'aide des tunnels de fixation du socle) et le câble à haute tension à l'aide de serre-câbles. Conserver une distance de sécurité d'au moins 10 mm par rapport aux autres pièces électriques. Pour les véhicules plus grands que les voitures habituelles, comme les SUV, camping-cars et camionnettes, il est recommandé d'étoffer le jeu de six plaques de contact en acier inox initialement fournies (kit d'extension art. n° 07504) ou, si besoin, d'acquérir une rallonge du câble à haute tension (kit d'extension art. n° 07745).

Une fois que l'appareil est monté et le commutateur de contact complètement inséré, la DEL s'allume brièvement. La haute tension s'établit lorsque l'appareil est complètement immobile. L'appareil est sous haute tension au bout de 30 secondes environ comme l'indique le clignotement régulier. Si la DEL clignote rapidement pendant quelques secondes puis s'éteint, le capteur a éteint l'appareil à cause des vibrations/mouvements.

Nous recommandons de monter l'appareil avec les plaques de contact dans le tiers supérieur du compartiment moteur, car la martre s'attardera en haut, poussée par son instinct fouisseur. De plus, cela facilite le montage et réduit le risque de salissure de tous les composants. Attention : la **plaque de contact positive** (avec autocollant jaune) ne doit pas toucher les pièces reliées à la masse.

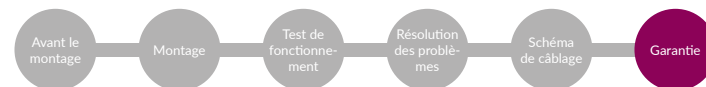
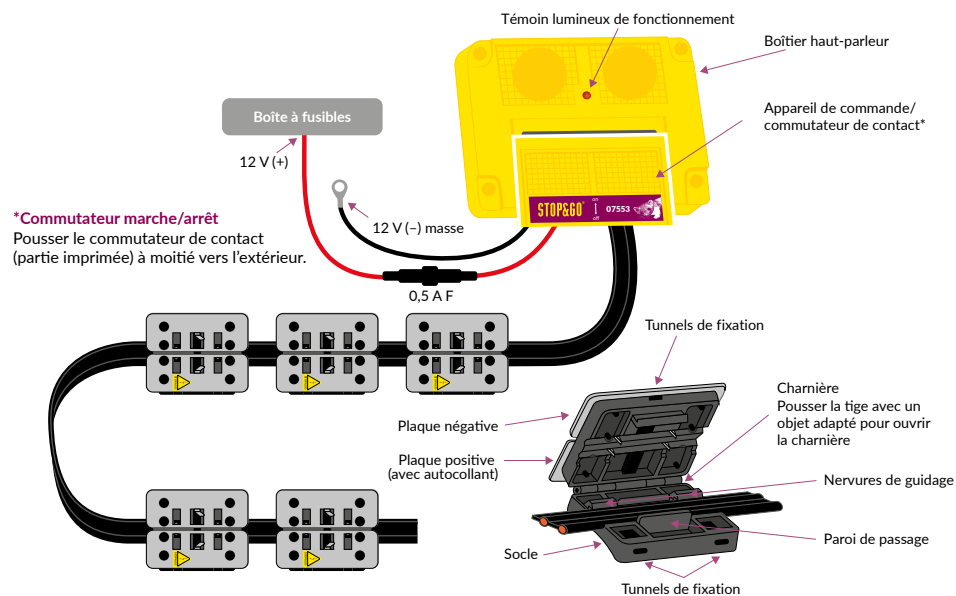
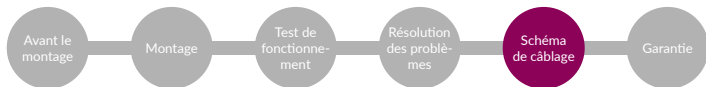


Après le montage de l'appareil de commande et du boîtier haut-parleur, la pose du câble à haute tension et la fixation des plaques de contact, nous recommandons de procéder à un autre test de fonctionnement. Lorsque le véhicule roule, l'appareil s'éteint automatiquement grâce au capteur intégré. Vous devez donc vous assurer que la voiture est immobilisée pour réaliser un test de fonctionnement avec un multimètre. Régler sur « Courant continu – 300 V » et mesurer la tension entre les deux plaques de contact (valeur de consigne : 250-300 V). Si la tension est inexistante après le montage malgré un test de fonctionnement positif, le montage est incorrect.

Clignotement régulier (env. toutes les 5 secondes) = OK : diffusion d'ultrasons, haute tension établie.  
Clignotement rapide = haute tension en cours. Attention : tension résiduelle !  
DEL éteinte = l'appareil est désactivé



1. La tension de service de la batterie du véhicule (12 V aux pôles positif et négatif) est-elle disponible aux bornes de l'appareil ?
2. Le moteur est-il arrêté ?
3. Est-ce que toutes les plaques de contact positives sont montées librement et ne sont pas en contact avec d'autres pièces sous tension ou reliées à la masse (risque de court-circuit) ?
4. L'appareil est-il totalement immobile et soumis à aucun mouvement ou vibration ?
5. Les plaques de contact ont-elles été déplacées sur le câble, ce qui aurait endommagé l'âme du câble ?



### IMPORTANT ! Conditions de garantie (à conserver) !

Garantie de 48 mois sur la capacité fonctionnelle de notre appareil à haute tension avec ultrasons 7 PLUS-MINUS CLIP :

1. Pendant la période de garantie à compter de la date d'achat, nous traitons gratuitement les réclamations justifiées par réparation ou livraison d'un produit de remplacement, à notre discrétion. Et ce, à condition que notre produit ait été installé et entretenu convenablement suivant nos instructions.
2. Pour nous permettre de régler le problème, merci de nous envoyer, à vos frais dans un premier temps, l'appareil de commande et sa facture de montage.
3. Les coûts de montage et de démontage ne seront pris en charge que s'il est prouvé que l'appareil est défectueux. Une éventuelle responsabilité de notre part en vertu de l'art. 5 de nos Conditions générales de vente n'est pas affectée si les conditions qui y sont stipulées sont remplies.
4. Le droit à la garantie expire en cas de dommages résultant d'une installation ou d'une utilisation incorrecte, de négligence ou de l'utilisation de la force. Nous déclinons toute responsabilité pour les dommages consécutifs.

### Sous réserve de modifications techniques et d'erreurs.

**À remplir impérativement pour toute réclamation au titre de la garantie : les réclamations au titre de garantie ne peuvent être traitées que si elles sont accompagnées du coupon rempli et de la facture de l'atelier !**

Cachet de l'atelier

Numéro de série de l'appareil

Date d'achat

**Support technique**  
+49 (0) 7631 9727-80

**Développement et distribution**  
Norbert Schaub GmbH  
Robert-Koch-Straße 20  
79395 Neuenburg am Rhein  
ALLEMAGNE  
Tél. +49 (0) 7631 9727-0  
Fax +49 (0) 7631 9727-27  
service@stop-go.de  
www.stop-go.de/fr



## Contenido

1. 1 aparato de alta tensión con ultrasonidos 7 PLUS-MINUS CLIP
2. 6 placas de contacto de acero inoxidable PLUS-MINUS CLIP
3. 1 pegatina de advertencia de alta tensión
4. 14 bridas para cables



- 1.
- 6
- 1
- 14

## Datos técnicos

Tensión de servicio:	12 V
Consumo:	aprox. 0,2 mA (también tras un cortocircuito)
Protección contra polarización inversa:	sí
Fusible en el portafusibles:	0,5 A F
Tensión de salida:	aprox. 300 V
Frecuencia de los ultrasonidos:	20–25 KHz, modulación de la frecuencia
Radio de cobertura:	360°
Ángulo de cobertura:	>170°
Presión acústica:	aprox. 110 dB
Piloto de control:	LED rojo
Protección contra la humedad:	estanco al agua según IP 65

## Información importante previa a la instalación

1. Coloque la pegatina amarilla de advertencia (3) en un lugar bien visible del compartimento del motor (por ejemplo, en la carcasa del filtro de aire).
2. El aparato prácticamente no requiere mantenimiento. No obstante, tras un periodo de uso prolongado, la suciedad acumulada en las placas de contacto de acero inoxidable puede hacer que falle la alta tensión (en cuyo caso el LED del piloto de control estará apagado).  
**Solución:** Abra el contacto deslizable, el aparato se apagará, espere 2–3 minutos, limpie y/o vuelva a fijar las placas de contacto (brida para cables) y vuelva a cerrar el contacto deslizable. Compruebe que las placas de contacto (2) están correctamente montadas para evitar cortocircuitos, por ejemplo, causados por corriente de fuga o contacto con tierra de la placa de contacto positiva (con pegatina amarilla).
3. Cuando se pone en servicio, tarda unos segundos en generarse la tensión. En cuanto haya tensión, el piloto de control **rojo** empezará a parpadear (en intervalos de 5 segundos).

## ¡Atención a la protección contra sobretensiones!

Si tiene que arrancar el coche con pinzas de batería, efectuar trabajos de soldadura o realizar una carga rápida, desconecte el aparato.



Las martas marcan su territorio con su olor. Antes de instalar el aparato es necesario limpiar a fondo la zona que se desea proteger, es decir, el compartimento del motor, los bajos del vehículo y los pasos de rueda. Para ello recomendamos utilizar nuestro **eliminador de marcas de olor STOP&GO (n.º de artículo 07503)**. También es conveniente neutralizar el garaje con una limpieza a fondo.

Antes de entregarlos, todos los aparatos se someten a un control de funcionamiento. **Rogamos repetirlo antes de su instalación.** Para ello, conecte los cables positivo y negativo directamente a la batería del coche. Cuando se pone en servicio por primera vez, el piloto de control **rojo** deberá empezar a parpadear o quedarse encendido al cabo de 3 minutos, como mucho. Tras apagarlo, la alta tensión se mantiene hasta 3 minutos en las placas de contacto, por tanto, ni las toque ni las descargue a propósito utilizando un destornillador con el mango aislado, por ejemplo. Si el control de funcionamiento ha sido correcto, pero una vez montado el aparato no tiene tensión, lo más probable es que se haya cometido algún error durante la instalación (consulte «Localización de fallos»).

## Funcionamiento del aparato

Este aparato protege el compartimento del motor del coche ahuyentando a las martas, para lo cual utiliza el mismo principio que las cercas eléctricas para el ganado. Cuando se toca cualquiera de las seis placas de contacto dobles instaladas en el compartimento del motor (conectadas mediante la técnica de desplazamiento del aislante (CLIP)), se provoca una descarga eléctrica eficaz, aunque inofensiva. La función antipánico permite que la marta tenga tiempo suficiente para huir antes de que se vuelva a cargar el condensador. De esta forma se evitan las descargas continuas que podrían poner en peligro a la marta. Además, las ondas de ultrasonidos que se emiten en el mismo rango de frecuencia que los gritos animales de miedo o alarma indican a la marta la existencia de un «peligro extremo». El aparato cuenta con modulación de la frecuencia para evitar que los animales se acostumbren.

## También protege el motor de roedores y mapaches.



Mientras se realiza la instalación, quite el fusible del portafusibles. Monte la **unidad de control y la caja del altavoz en el tercio superior del compartimento del motor** para que el haz sonoro cubra la mayor área posible y el aparato quede protegido del calor excesivo, el agua y la suciedad. Recomendamos su orientación siguiendo el principio «de arriba a abajo». Para que quede claro: el haz sonoro se puede comparar con el haz luminoso de una linterna que debe iluminar la mayor área posible. Se recomienda utilizar la escuadra de fijación opcional (n.º de artículo 07599).

El cable positivo con fusible se conecta al borne 30, con corriente positiva permanente, o directamente en el positivo de 12 V de la batería del coche (pasada la caja de fusibles del coche o en ella). El cable de tierra (-) se conecta a un punto de masa original de la carrocería.

Coloque el **cable de alta tensión** plano de dos hilos de tal manera que no se vea afectado por otros componentes y funciones del compartimento del motor. En particular, evite las fuentes de calor intenso, como el sistema de escape, etc. Vaya colocando una a una las **placas de contacto de acero inoxidable (2)** sobre el cable de alta tensión en los puntos deseados **en el tercio superior del compartimento del motor**. Para ello, coloque el cable de alta tensión con la parte aplanada debajo de las dos guías del zócalo de la placa de contacto. Vigile que el otro lado del cable de alta tensión esté bien pegado al tope para el cable. El bloqueo y la conexión con el núcleo del cable se efectúa presionando o doblando las placas con el zócalo negro sobre el cable. Cuando se oiga un «clic», la placa de contacto, es decir, el borne penetrante, habrá establecido contacto con el cable de alta tensión. Tras esto, habrá que sujetar mecánicamente las placas de contacto (utilizando el túnel de fijación del zócalo) y el cable de alta tensión mediante bridas para cables. Deje al menos 10 mm de distancia de seguridad con otros elementos que lleven corriente. Para los vehículos de tamaño no estándar, como todoterrenos, autocaravanas o furgonetas, se recomienda colocar más placas de contacto aparte de las seis suministradas (kit de ampliación, n.º de artículo 07504) y, en caso necesario, una prolongación del cable de alta tensión (cable alargador, n.º de artículo 07745).

Una vez que el aparato está instalado y el contacto deslizable totalmente introducido, el LED parpadeará una vez. Cuando el aparato esté totalmente inmóvil, se generará la alta tensión. Existirá alta tensión trascurridos unos 30 segundos, lo que se indica mediante un parpadeo regular. Si el LED parpadea rápidamente durante unos segundos y luego deja de hacerlo, es que el sensor del aparato se ha desconectado debido a la existencia de vibraciones o movimiento.

Recomendamos instalar el aparato y las placas de contacto en el tercio superior del compartimento del motor, ya que el instinto de las martas hace que suban hacia arriba para esconderse. Además, esto facilita la instalación y hace que los componentes se ensucien menos. Atención: La **placa de contacto positiva** (con pegatina amarilla) no debe tocar ningún elemento puesto a tierra.



Una vez instalados la unidad de control, incluida la caja del altavoz, el cable de alta tensión y las placas de contacto, es recomendable volver a comprobar su funcionamiento. Cuando se pone en marcha el vehículo, el sensor integrado desconecta automáticamente el aparato, por lo que deberá asegurarse de que el vehículo está detenido antes de proceder a realizar el control del funcionamiento con un multímetro. Póngalo en «corriente continua - 300 V» y mida la tensión que hay entre las dos placas de contacto (valor nominal: 250-300 V). Si el control de funcionamiento ha sido positivo, pero una vez instalado no se genera tensión en el aparato, lo más probable es que se haya cometido algún error durante la instalación.

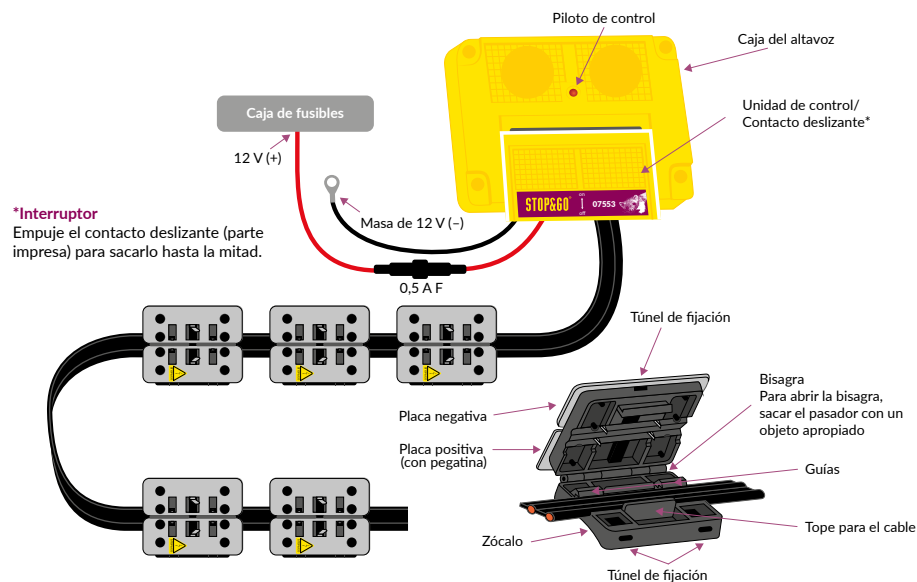
Parpadeo regular (aprox. cada 5 segundos) = Correcto: Se están emitiendo ultrasonidos, existe alta tensión.

Parpadeo rápido = Se está generando/descargando la tensión. ¡Atención: existe corriente residual!

LED apagado = El aparato está desconectado



1. ¿A las conexiones del aparato les llega también la tensión de servicio de la batería del coche (12 V + y -)?
2. ¿Está el motor apagado?
3. ¿Todas las placas de contacto positivas están colocadas de tal manera que no toquen otros elementos conductores o de puesta a tierra del vehículo (riesgo de cortocircuito)?
4. ¿El aparato está totalmente estable y no está sometido a movimientos o vibraciones?
5. ¿Están mal montadas sobre el cable las placas de contacto y eso ha provocado daños en el núcleo de cobre?



### ¡IMPORTANTE! Condiciones de la garantía (¡guárdelas!)

48 meses de garantía de funcionamiento de nuestro aparato de alta tensión con ultrasonidos 7 PLUS-MINUS CLIP:

1. Durante el plazo de garantía que sigue a la compra, atenderemos gratuitamente cualquier reclamación justificada, bien mediante reparación o mediante sustitución del producto, según consideremos oportuno. Para ello es indispensable que nuestro producto haya sido instalado y cuidado adecuadamente conforme a las instrucciones.
2. Para que podamos solucionar su problema, rogamos nos envíe el aparato de mando y la factura de instalación, en principio corriendo usted con los gastos de envío.
3. Solo nos haremos cargo de los gastos del montaje y desmontaje si queda probado que el aparato es defectuoso. Sin perjuicio de una posible responsabilidad por nuestra parte según el artículo 5 de nuestras Condiciones Comerciales Generales, siempre que se cumplan los requisitos que allí se estipulan.
4. En caso de daños provocados por un montaje inadecuado o un uso impropio, descuidado o violento, se extinguirá cualquier derecho de garantía. La garantía no cubre daños consecuenciales.

### Información sujeta a modificaciones técnicas y errores.

**Imprescindible cumplir para hacer uso de la garantía: ¡Solo podremos atender las reclamaciones de garantía que vayan acompañadas de este cupón cumplimentado y de la factura del taller!**

Sello del taller

Número de serie del aparato

Fecha de compra

**Asistencia técnica**  
+49 (0) 7631 9727-80

**Desarrollo y venta**  
Norbert Schaub GmbH  
Robert-Koch-Straße 20  
79395 Neuenburg am Rhein  
GERMANY  
Tel. +49 (0) 7631 9727-0  
Fax +49 (0) 7631 9727-27  
service@stop-go.de  
www.stop-go.de/en

## Dotazione

1. 1 dispositivo ad alta tensione con ultrasuoni 7 PLUS-MINUS CLIP
2. 6 piastre di contatto PLUS-MINUS CLIP in acciaio inossidabile
3. 1 adesivo d'avviso per alta tensione
4. 14 fascette per cavi



- 1.
- 6
- 1
- 14

## Dati tecnici

Tensione di esercizio:	12 V
Assorbimento:	circa 0,2 mA (anche dopo corto circuito)
Protezione dall'inversione di polarità:	è presente
Fusibile nel portafusibile:	0,5 A F
Tensione di uscita:	ca. 300 V
Frequenza ultrasuoni:	20-25 KHz, modulazione di frequenza
Raggio di diffusione:	360°
Angolo di diffusione:	>170°
Pressione acustica:	circa 110 dB
Spia di controllo:	LED rosso
Protezione dall'umidità:	resistente all'acqua con certificazione IP 65

## Indicazioni importanti prima del montaggio

1. Applicare gli adesivi d'avviso gialli in dotazione (3) in una posizione chiaramente visibile nel vano motore (ad esempio sull'alloggiamento del filtro dell'aria).
2. Il dispositivo è quasi esente da manutenzione. Tuttavia, dopo un utilizzo prolungato, se le piastre di contatto in acciaio inossidabile sono molto sporche, l'alta tensione potrebbe subire interruzioni (la spia di controllo LED si spegne).  
**Rimedio:** aprire la copertura scorrevole di contatto, il dispositivo si spegne, attendere circa 2-3 minuti, pulire le piastre di contatto, fissarle nuovamente (fascetta per cavi) e richiudere la copertura scorrevole. Controllare che le piastre di contatto (2) siano state montate a regola d'arte per evitare un corto circuito ad es. per corrente di perdita o contatto di massa della piastra di contatto positiva (contrassegnata con adesivo giallo).
3. Quando viene messo in funzione, il dispositivo necessita di alcuni secondi prima di sviluppare la giusta tensione. Una volta raggiunta, la spia di controllo LED **rossa** lampeggia (a intervalli di 5 secondi).

## Attenzione! Protezione da sovratensione!

In caso di avvio forzato, operazioni di saldatura e caricamento rapido, spegnere il dispositivo!



Le martore contrassegnano il loro territorio per mezzo di tracce odorose. Prima di montare il dispositivo è necessario pulire a fondo l'area da proteggere, vale a dire il vano motore, il sottoscocca e i passaruote. Per farlo consigliamo la nostra **schiuma per la rimozione delle tracce olfattive STOP&GO, art. n. 07503**. Consigliamo anche di pulire il parcheggio per neutralizzare le tracce odorose.

Prima della consegna viene controllato il funzionamento di tutti i dispositivi. **Prima del montaggio sul veicolo conviene accertarsi nuovamente del funzionamento.** A tale scopo collegare i cavi positivo e negativo direttamente alla batteria dell'auto. Alla prima messa in funzione il LED di controllo **rosso** si accende e rimane acceso oppure lampeggia al più tardi dopo un'attesa di 3 minuti. Dopo lo spegnimento l'alta tensione permane fino a 3 minuti sulle piastre di contatto in acciaio inossidabile. Per questo motivo è importante non toccare. Eventualmente è possibile scaricare in modo mirato con un cacciavite ben isolato. Se dopo il montaggio il dispositivo non dovesse sviluppare tensione nonostante un test di funzionamento positivo, è presente un errore di montaggio (consultare Risoluzione errori).

## Funzionamento del dispositivo

Questo dispositivo funziona secondo il principio delle recinzioni per pascoli per difendere il vano motore dalle martore. Le sei piastre di contatto in acciaio inossidabile doppie, posizionate nel vano motore e dotate di tecnologia a perforazione di isolante, erogano una scossa elettrica, non pericolosa ma efficace, quando una di esse viene toccata. Grazie al meccanismo antipánico, l'animale dispone di un tempo sufficiente per scappare prima che il condensatore sia nuovamente carico. È così possibile evitare scariche di corrente permanenti che possono mettere in pericolo la martora. Le onde a ultrasuoni nella banda di frequenze delle grida di paura e di allarme segnalano alla martora la presenza di un grave pericolo. Il dispositivo dispone di una modulazione di frequenza che impedisce agli animali di abituarsi al suono.

## Protege il vano motore anche da roditori e procioni.



Durante il montaggio estrarre il fusibile dal portafusibile. Montare la **centralina con l'altoparlante nella terza parte superiore del vano motore**, in modo che il fascio acustico dell'altoparlante a ultrasuoni copra la zona più ampia possibile e il dispositivo rimanga protetto da calore eccessivo, acqua e sporco. Consigliamo una disposizione secondo il principio "da sopra verso il basso". In altre parole: pensate al fascio acustico come al fascio luminoso di una torcia tascabile che deve illuminare il maggior spazio possibile. Si consiglia di servirsi della staffa angolare di fissaggio opzionale (art. n. 07599).

Il cavo positivo con il fusibile va collegato al morsetto 30, indipendente dall'accensione, oppure direttamente al polo positivo 12 V (dopo o sulla scatola fusibili del veicolo) della batteria dell'auto. Collegare il cavo di massa (-) a un punto di massa originale della carrozzeria.

Posizionare il **cavo ad alta tensione** piatto a due fili in modo che non vada a interferire con altri componenti e funzioni nel vano motore. In particolare evitare fonti di calore intenso come impianti di scarico, ecc. Servendosi della clip, agganciare una dopo l'altra le **piastre di contatto** (2) sul cavo ad alta tensione nelle posizioni desiderate **nella terza parte superiore del vano motore**. A tal fine posizionare il cavo ad alta tensione con il lato appiattito sotto le due barre guida della base della piastra di contatto. Assicurarsi che l'altro lato del cavo ad alta tensione sia vicino alla parete sorreggi-cavo. Per fissare in posizione e collegare le piastre all'anima del cavo, occorre premerle e ripiegarle insieme sulla base nera sul cavo. Quando si sente un "clic", si è creato il collegamento tra piastra di contatto con perforazione di isolante e cavo ad alta tensione. Successivamente fissare le piastre di contatto (munite di tunnel di fissaggio sulla base) e il cavo ad alta tensione meccanicamente con delle fascette per cavi. Mantenere una distanza di sicurezza di almeno 10 mm dagli altri componenti conduttori di corrente elettrica. Per veicoli con dimensioni diverse dalle comuni automobili, ad es. SUV, camper, furgoni, consigliamo di estendere le sei piastre di contatto in dotazione al numero desiderato (Set aggiuntivo art. n. 07504), eventualmente con una estensione del cavo ad alta tensione (Cavo di estensione art. n. 07745).

Quando il dispositivo è montato e la copertura scorrevole di contatto è stata completamente inserita, il LED lampeggia una volta brevemente. Quando il dispositivo non dà alcun segnale, si sta sviluppando l'alta tensione. Dopo circa 30 secondi l'alta tensione è presente e viene segnalata con un lampeggio regolare. Se il LED lampeggia rapidamente per alcuni secondi e poi basta, il sensore ha spento il dispositivo a causa di vibrazioni/movimento.

Consigliamo il montaggio del dispositivo e di tutte le piastre di contatto in acciaio inossidabile nella terza parte superiore del vano motore, in quanto le martore si trattengono istintivamente in alto per la loro abitudine a rifugiarsi in cavità. Questo accorgimento semplifica il montaggio e riduce il rischio di sporcare i componenti. Attenzione: la **piastra di contatto in acciaio inossidabile positiva** (contrassegnata con adesivo giallo) non deve toccare elementi conduttori di massa.

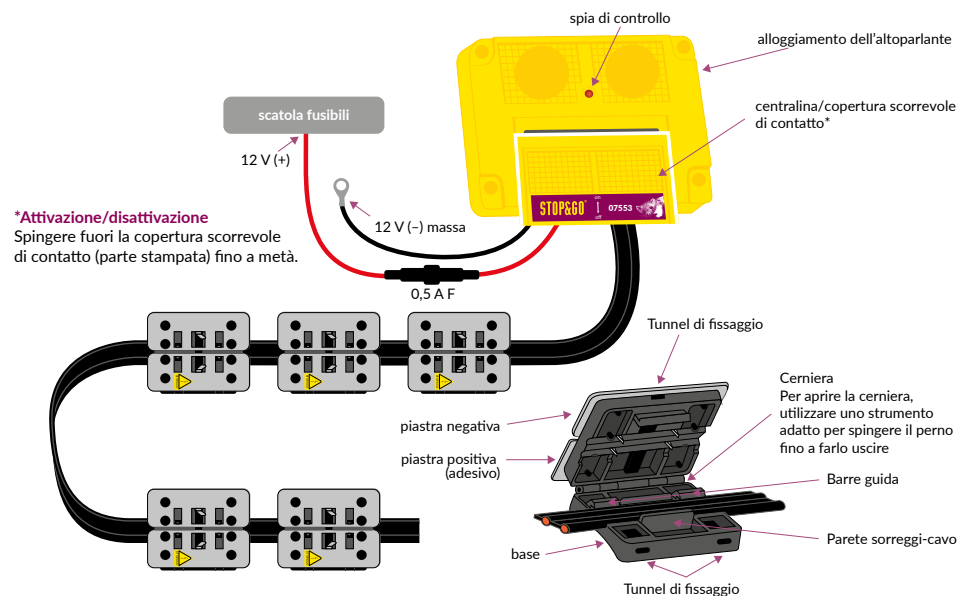


Dopo il montaggio della centralina elettronica con l'altoparlante, la posa del cavo ad alta tensione e l'applicazione delle piastre di contatto in acciaio inossidabile, consigliamo un ulteriore test di funzionamento. Quando il veicolo è messo in funzione, il dispositivo è spento automaticamente dal sensore integrato, pertanto occorre accertarsi che l'auto non si muova e successivamente effettuare un test di funzionamento servendosi di un multimetro. Impostare "corrente continua - 300 V" e misurare la tensione tra le due piastre di contatto in acciaio inossidabile (valore nominale: 250-300 V). Se dopo il montaggio il dispositivo non dovesse sviluppare tensione nonostante un test di funzionamento positivo, è presente un errore di montaggio.

Lampeggio regolare (ogni 5 secondi circa) = OK: ultrasuoni emessi, alta tensione presente  
 Lampeggio rapido = la tensione si sta sviluppando. Attenzione tensione residua!  
 LED spento = dispositivo disattivato



1. La tensione di esercizio (12 V + e -) della batteria dell'automobile è presente anche in corrispondenza dei collegamenti del dispositivo?
2. Il motore è spento?
3. Tutte le piastre di contatto in acciaio inossidabile positive sono montate liberamente e non sono connesse ad altri componenti del veicolo conduttori di massa o di corrente elettrica (pericolo di corto circuito)?
4. Il dispositivo è totalmente fermo e non vi sono movimenti o vibrazioni del veicolo?
5. Le piastre di contatto in acciaio inossidabile sono state spostate lungo il cavo, danneggiando quindi l'anima in rame?



**\*Attivazione/disattivazione**  
 Spingere fuori la copertura scorrevole di contatto (parte stampata) fino a metà.



### IMPORTANTE! Condizioni di garanzia (da conservare)

48 mesi di garanzia sul funzionamento del nostro dispositivo ad alta tensione con ultrasuoni 7 PLUS-MINUS CLIP:

1. Risolviamo gratuitamente i reclami giustificati nei limiti del periodo di garanzia dalla data d'acquisto, offrendo a nostra discrezione di riparare il prodotto o di fornirne uno sostitutivo. Come prerequisito, è necessario che il montaggio e la manutenzione del nostro prodotto siano stati eseguiti correttamente e nel rispetto delle Istruzioni di montaggio.
2. Per consentirci di risolvere il problema, è necessario inviare, in un primo momento a proprie spese, la centralina e la fattura di montaggio.
3. I costi di montaggio e smontaggio vengono presi in carico solo per dispositivi di comprovata difettosità. L'eventuale responsabilità da parte nostra secondo il § 5 delle nostre Condizioni generali rimane invariata in presenza dei relativi presupposti.
4. In caso di danni causati da montaggio improprio o utilizzo errato, impreciso o forzato, i diritti di garanzia si estinguono. Si declina ogni responsabilità per danni conseguenti.

### Con riserva di modifiche tecniche e correzioni.

**Da compilare per ogni richiesta di garanzia: le richieste di garanzia vengono prese in esame unicamente con tagliando compilato e fattura d'officina.**

Timbro dell'officina

Numero di serie del dispositivo

Data dell'acquisto

**Assistenza tecnica**  
 +49 (0) 7631 9727-80

**Sviluppo e vendita**  
 Norbert Schaub GmbH  
 Robert-Koch-Straße 20  
 79395 Neuenburg am Rhein  
 GERMANY  
 Tel. +49 (0) 7631 9727-0  
 Fax +49 (0) 7631 9727-27  
 service@stop-go.de  
 www.stop-go.de/en

## Inhoud

- 1 x 7 PLUS-MINUS CLIP Hoogspanningsapparaat met ultrasoon geluid
- 6 x PLUS-MINUS CLIP RVS contactplaten
- 1 x waarschuwingssticker hoogspanning
- 14 x kabelbinders



1. 1x  
2. 6x  
3. 1x  
4. 14x

## Technische gegevens

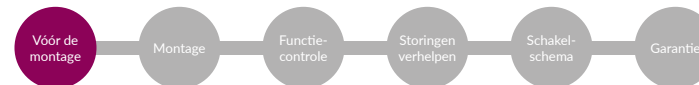
Bedrijfsspanning:	12 V
Stroomverbruik:	ca. 0,2 mA (ook na kortsluiting)
ompoolbeveiliging:	is aanwezig
Zekering in zekeringhouder:	0,5 A F
Uitgangsspanning:	ca. 300 V
Ultrasone frequentie:	20–25 KHz, frequentiemodulatie
Stralingsradius:	360°
Stralingshoek:	>170°
Geluidsniveau:	ca. 110 dB
Funciecontrolelampje:	rode led
Bescherming tegen vocht:	waterdicht volgens IP 65

## Belangrijke aanwijzingen voor de inbouw

1. Breng de meegeleverde gele waarschuwingssticker (3) a.u.b. goed zichtbaar in de motorruimte aan (bijv. op de luchtfilterbehuizing).
2. Het apparaat is vrijwel onderhoudsvrij. Na langdurig gebruik kan echter door vervuiling van de RVS contactplaten de hoogspanning uitvallen (funciecontrole-led gaat uit).  
**Storing verhelpen:** Open de contactschuif, het apparaat wordt uitgeschakeld, wacht ca. 2–3 minuten, reinig de RVS platen resp. bevestig ze opnieuw (kabelbinders) en sluit de contactschuif weer. Controleer tevens of de RVS contactplaten vakkundig zijn gemonteerd om kortsluiting te voorkomen, bijv. door kruipstroom of massacontact van de RVS plus-contactplaat (met gele sticker).
3. Bij ingebruikneming duurt het enkele seconden voordat de spanning is opgebouwd. Zodra dit het geval is, knippert de **rode** funciecontrole-led (met tussenpozen van 5 seconden).

## Let op: overspanningsbeveiliging!

Schakel het apparaat uit bij starthulp, laswerkzaamheden en snelladen!



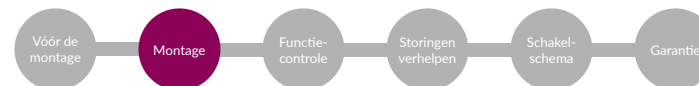
Marters markeren hun territorium door geurvlagen te plaatsen. Alvorens het apparaat te monteren moeten de te beschermen gedeelten, d.w.z. de motorruimte, de bodemplaat en de wielkasten, grondig worden gereinigd. Hiervoor adviseren wij onze **STOP&GO geurvlagverwijderaar (art.-nr. 07503)**. Het is ook handig de parkeerplaats d.m.v. een reiniging te neutraliseren.

Alle apparaten doorlopen vóór de aflevering een functiecontrole. **Herhaal deze a.u.b. vóór de installatie.** Sluit hiervoor de plus- en min-kabel direct op de autoaccu aan. De **rode** funciecontrole-led moet bij de eerste ingebruikneming uiterlijk na 3 minuten gaan knipperen of permanent branden. Na uitschakeling duurt de hoogspanning op de RVS contactplaten nog max. 3 minuten voort, dat betekent: raak het apparaat a.u.b. niet aan, tenzij u het bewust wilt ontladen, bijv. met een geïsoleerde schroevendraaier. Mocht het apparaat na de installatie ondanks een positieve functiecontrole geen spanning opbouwen, dan is er sprake van een montagefout (zie "Storingen verhelpen").

## Werking van het apparaat

Dit apparaat werkt volgens het schrikdraad-principe t.b.v. de marterverjaging in de motorruimte. Zes in de motorruimte geplaatste, dubbele RVS contactplaten met de snijklemtechniek geven bij aanraking een ongevaarlijke, maar effectieve elektrische schok af. Door de paniekschakeling heeft de marter voldoende tijd om te vluchten voordat de condensator opnieuw is opgeladen. Permanente, voor de marter gevaarlijke, elektrische schokken worden zo voorkomen. Daarnaast wordt de marter opmerkzaam gemaakt op extreem gevaar door ultrasone golven in het frequentiebereik van dierlijke angst- en waarschuwingsschreeuwen. Het apparaat beschikt over een frequentiemodulatie om gewenning te voorkomen.

## Bescherm uw motorruimte ook tegen knaagdieren en wasberen.



Verwijder tijdens de inbouw de zekering uit de zekeringhouder. Monteer het **regelapparaat inclusief luidsprekerbehuizing in het bovenste gedeelte van de motorruimte**, en wel zodanig dat de geluidskegel van de ultrasone luidspreker een zo groot mogelijk gebied beslaat en het apparaat is beschermd tegen overmatige hitte, water en vervuiling. Wij adviseren een afstelling volgens het principe "van boven naar beneden". Ter verduidelijking: Vergelijk de geluidskegel met de lichtstraal van een zaklamp die een zo groot mogelijk gebied moet verlichten. Aan te bevelen is de optionele bevestigingssteun (art.-nr. 07599).

De plus-kabel met zekering wordt aangesloten op de ongeschakelde klem 30 of rechtstreeks op 12 V van de autoaccu (na of op de zekeringkast van het voertuig). Sluit de massakabel (-) aan op een origineel massapunt van de carrosserie.

Leg de vlakke, twee-aderige **hoogspanningskabel** zodanig aan dat het door andere onderdelen en functies in de motorruimte niet kan worden beschadigd. Vermijd met name sterke hittebronnen als uitlaatsystemen etc. Klem de **RVS contactplaten** (2) achtereenvolgens op de hoogspanningskabel op de gewenste plaatsen **in het bovenste gedeelte van de motorruimte**. Leg daarvoor de hoogspanningskabel met de afgeplatte kant onder de twee geleidebruggen van de contactplaat sokkel. Let erop dat de andere kant van de hoogspanningskabel dicht tegen de kabelwand ligt. De vergrendeling en verbinding met de stroomvoerende draad komen tot stand door het samendrukken resp. samenklappen van de platen op de zwarte sokkel op de kabel. Als er een klikkend geluid te horen is, is er een verbinding tot stand gebracht tussen de contactplaat resp. de snijklem en de hoogspanningskabel. Bevestig daarna de contactplaten (met behulp van de bevestigingstunnels op de sokkel) en de hoogspanningskabel mechanisch met kabelbinders. Houd een veilige afstand van ten minste 10 mm aan tot andere spanningvoerende onderdelen. Voor voertuigen met niet-gangbare maten (bijv. SUV's, campers en bestelwagens) wordt aanbevolen de zes meegeleverde RVS contactplaten uit te breiden met een willekeurig aantal (uitbreidingsset art.-nr. 07504) en zo nodig de hoogspanningskabel te verlengen (verlengkabel art.-nr. 07745).

Nadat het apparaat is ingebouwd en de contactschuif volledig is ingeschoven, knippert de led éénmaal kort. Als het apparaat volstrekt stil ligt, wordt de hoogspanning opgebouwd. Na ca. 30 seconden is er hoogspanning aanwezig, dit wordt aangegeven door gelijkmatig knipperen. Als de led gedurende enkele seconden snel knippert en daarna niet meer, heeft de sensor het apparaat als gevolg van trillingen/beweging uitgeschakeld.

Wij adviseren het apparaat inclusief RVS contactplaten in het bovenste gedeelte van de motorruimte in te bouwen, omdat marters zich in verband met hun schuilgedrag instinctief boven ophouden. Bovendien vergemakelijkt dit de montage en blijft het verontreinigingsrisico van de overige onderdelen beperkt. Let op: De **RVS plus-contactplaat** (met gele sticker) mag geen massavoerende onderdelen raken.

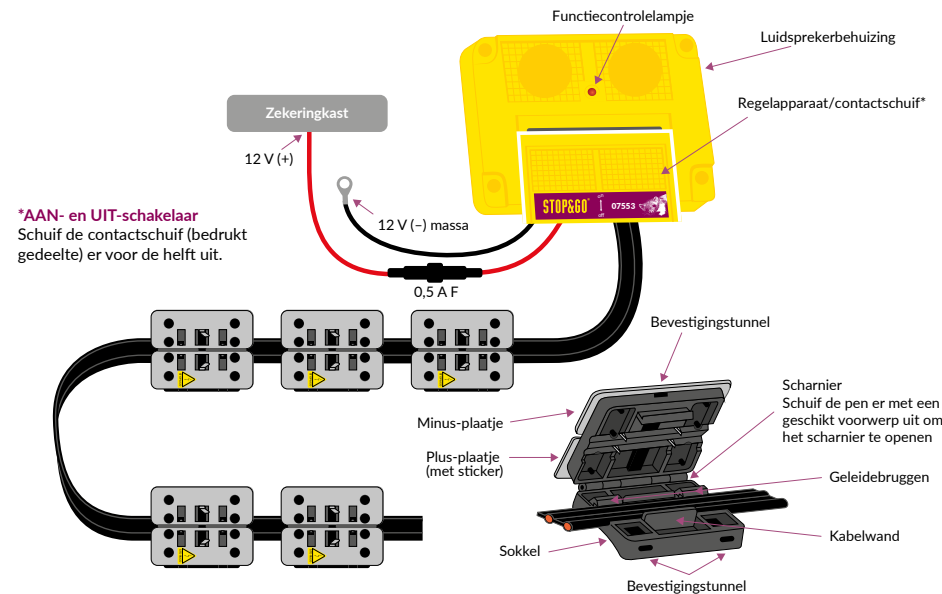
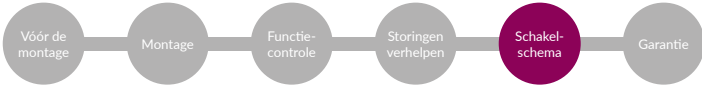


Na de installatie van het regelapparaat inclusief luidsprekerbehuizing, het leggen van de hoogspanningskabels en het aanbrengen van de RVS contactplaten adviseren wij nogmaals een functiecontrole uit te voeren. Bij gebruik van het voertuig wordt het apparaat door de geïntegreerde sensor automatisch uitgeschakeld, d.w.z. u moet ervoor zorgen dat de auto niet beweegt en vervolgens een functiecontrole uitvoeren aan de hand van een multimeter. Stel "gelijkstroom - 300 V" in en meet de spanning tussen de twee RVS contactplaten (instelwaarde: 250-300 V). Mocht het apparaat na installatie ondanks een positieve functiecontrole geen spanning opbouwen, dan is er sprake van een montagefout.

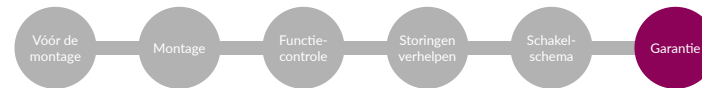
Gelijkmatig knippen (ca. eens in de 5 seconden) = OK: er wordt ultrasoon geluid uitgezonden, er is hoogspanning aanwezig.  
 Snel knippen = spanning wordt opgebouwd/verminderd. Voorzichtig: restspanning!  
 Led uit = apparaat is uitgeschakeld



1. Zijn de apparaataansluitingen ook verbonden met de bedrijfsspanning (12 V plus en ook min) van de autoaccu?
2. Is de motor uitgeschakeld?
3. Zijn alle RVS plus-contactplaten vrij gemonteerd, d.w.z. hebben ze geen verbinding met andere onder spanning staande of massaverende onderdelen (gevaar voor kortsluiting)?
4. Bevindt het apparaat zich helemaal in rust en vindt er geen enkele beweging of trilling plaats?
5. Zijn er RVS contactplaten op de kabel verplaatst en is daardoor de koperdraad beschadigd geraakt?



**\*AAN- en UIT-schakelaar**  
 Schuif de contactschuif (bedrukt gedeelte) er voor de heft uit.



**BELANGRIJK! Garantievoorwaarden (bewaren a.u.b.)!**

48 maanden wettelijke garantie op het functioneren van onze apparaat 7 PLUS-MINUS CLIP Hoogspanningsapparaat met ultrasoon geluid:

1. Bij gerechtvaardigde reclamaties binnen de garantietermijn zullen wij zonder verdere kosten naar onze keuze het defecte product repareren of een vervangend product leveren. Hiervoor moet ons product correct volgens onze montagehandleiding zijn ingebouwd en onderhouden.
2. Om het probleem te kunnen verhelpen, verzoeken wij u het regelapparaat en de installatiefactuur vooralsnog voor eigen rekening aan ons te zenden.
3. Wij nemen de (de-)montagekosten uitsluitend voor onze rekening als apparaten aantoonbaar gebreken vertonen. Een eventuele aansprakelijkheid van onze kant op grond van § 5 van onze algemene voorwaarden blijft - mits is voldaan aan de daarin genoemde voorwaarden - onverminderd van kracht.
4. Bij beschadigingen die zijn ontstaan door onvakkundige installatie of een foutieve, onzorgvuldige of gewelddadige bediening, vervalt het recht op schadevergoeding. Er bestaat geen aansprakelijkheid voor vervolgschade.

**Technische wijzigingen en vergissingen voorbehouden.**

**In ieder geval in te vullen voor eventuele garantiereclames: Garantieclaims kunnen uitsluitend worden afgehandeld met ingevulde coupon en werkplaatsfactuur!**

Stempel van de werkplaats

Serienummer van het apparaat

Aankoopdatum

**Technische ondersteuning**  
 +49 (0) 7631 9727-80

**Ontwikkeling en verkoop**  
 Norbert Schaub GmbH  
 Robert-Koch-Straße 20  
 79395 Neuenburg am Rhein  
 GERMANY  
 Tel. +49 (0) 7631 9727-0  
 Fax +49 (0) 7631 9727-27  
 service@stop-go.de  
 www.stop-go.de/en

## Zawartość opakowania

- 1 x 7 PLUS-MINUS CLIP Odstraszacz z wysokim napięciem i ultradźwiękami
- 6 x PLUS-MINUS CLIP płytki kontaktowe ze stali szlachetnej
- 1 x naklejka ostrzegająca przed wysokim napięciem
- 14 x opaska zaciskowa



- 1x
- 6x
- 1x
- 14x

## Dane techniczne

Napięcie robocze:	12 V
Pobór prądu:	ok. 0,2 mA (również po zwarciu)
Zabezpieczenie przed odwrotną polaryzacją:	istnieje
Bezpiecznik w podstawie bezpiecznika:	0,5 A F
Napięcie wyjściowe:	ok. 300 V
Częstotliwość ultradźwiękowa:	20–25 KHz, modulacja częstotliwości
Promień zasięgu:	360°
Kąt zasięgu:	>170°
Ciśnienie akustyczne:	ok. 110 dB
Lampka kontrolna:	czerwona dioda LED
Izolacja przeciwwilgociowa:	wodoodporność wg IP 65

## Ważne wskazówki przed montażem

- Dostarczoną żółtą naklejkę ostrzegającą (3) należy umieścić w dobrze widocznym miejscu w komorze silnika (np. na obudowie filtra powietrza).
- Urządzenie w znacznej mierze nie wymaga konserwacji. Po dłuższym użytkowaniu może jednak nastąpić awaria odstraszacza wysokiego napięcia z powodu zabrudzenia płytek kontaktowych ze stali szlachetnej (wówczas lampka kontrolna LED gaśnie).  
**Rozwiązanie problemu:** Otworzyć suwak, urządzenie się wyłączy, odczekać ok. 2–3 minut, wyczyścić lub zamocować na nowo płytki kontaktowe ze stali szlachetnej (opaski zaciskowe), ponownie zamknąć suwak. Skontrolować płytki kontaktowe ze stali szlachetnej (2) pod kątem prawidłowego montażu, aby uniknąć zwarcia, np. poprzez prąd pełzający lub przewodzenie płytek kontaktowych PLUS ze stali szlachetnej (z żółtą naklejką).
- Przy uruchomieniu należy odczekać kilka sekund, aż wytworzy się wysokie napięcie. Wówczas zaczną migać **czerwona** lampka kontrolna LED (w odstępach co 5 sekund).

## Uwaga ochrona przepięciowa!

Podczas uruchamiania zewnętrznego, robót spawalniczych i szybkiego ładowania należy wyłączyć urządzenie!



Kuny znają swoje rewiry, pozostawiając zapachy. Przed montażem urządzenia należy dokładnie wyczyścić obszary, które mają być chronione, tzn. komorę silnika, spód pojazdu i wnęki kół. W tym celu zalecamy użyć naszej **pianki do usuwania zapachu STOP&GO (nr art. 07503)**. Dobrze jest również wyczyścić miejsce parkingowe.

Przed dostarczeniem wszystkie urządzenia są poddawane kontroli działania. **Prosimy powtórzyć poniższe kroki przed montażem.** Kable PLUS i MINUS podłączyć bezpośrednio do akumulatora samochodu. Przy pierwszym uruchomieniu **czerwona** lampka kontrolna LED powinna zacząć migać lub zapalić się na stałe najpóźniej po 3 minutach. Po odłączeniu kabli wysokie napięcie na płytkach kontaktowych ze stali szlachetnej będzie się utrzymywać do 3 minut, co oznacza: Nie dotykać płytek kontaktowych albo rozładować je np. za pomocą śrubokręta z izolacją. Jeśli po montażu urządzenie nie wytwarza napięcia (pomimo pozytywnej kontroli działania), oznacza to, że wystąpił błąd montażowy (zob. Wyszukiwanie błędów).

## Sposób działania urządzenia

Niniejsze urządzenie działa według zasady ogrodzenia elektrycznego i ma odstraszać kuny w komorze silnika. Przy dotyku sześć umieszczonych w komorze silnika, podwójnych płytek kontaktowych ze stali szlachetnej, wykonanych w technice łączenia IDC, generuje nieszkodliwy, jednak skuteczny impuls elektryczny. Poprzez aktywację włącznika alarmu odstraszającego kuna ma dostatecznie dużo czasu na ucieczkę, aż kondensator ponownie się naładuje. Pozwala to uniknąć generowania ciągłych impulsów, które mogą być szkodliwe dla kuny. Fale ultradźwiękowe w zakresie częstotliwości zwierzęcych okrzyków ostrzegawczych i odstraszających sygnalizują kunie największe niebezpieczeństwo. Urządzenie jest wyposażone w modulację częstotliwości, która zapobiega przyzwyczajeniu.

## Chroni komorę silnikową także przed gryzoniami i szopami pracami.



Podczas montażu należy wyjąć bezpiecznik z podstawy bezpiecznika. **Urządzenie sterujące razem z obudową głośnika** zamontować **w górnej części komory silnika** w taki sposób, aby stożek dźwięku głośnika ultradźwiękowego zakrywał jak największą część komory silnika oraz aby urządzenie było odpowiednio zabezpieczone przed nadmierną temperaturą, wodą i zabrudzeniami. Zalecamy ustawienie zgodnie z zasadą „od góry do dołu”. Aby zilustrować: prosimy porównać stożek dźwięku z promieniem światła wypływającym z latarki, który ma oświetlać jak największy obszar. Zalecamy użycie opcjonalnego kątownika mocującego (nr art. 07599).

Kabel PLUS z bezpiecznikiem należy podłączyć do niewłoczonego zacisku 30 albo bezpośrednio do dodatniego złącza 12 V (za skrzynką bezpiecznikową lub na skrzynce bezpiecznikowej pojazdu) akumulatora samochodu. Kabel masowy (-) należy podłączyć do oryginalnego punktu masowego karoserii.

Ułożyć płaski, dwużyłowy **kabel wysokiego napięcia** w komorze silnika w taki sposób, aby nie oddziaływały na niego inne komponenty i funkcje. W szczególności należy unikać silnych źródeł ciepła takich jak układy wydechowe itp. **Płytki kontaktowe ze stali szlachetnej** (2) nasunąć po kolei na kabel wysokiego napięcia i ułożyć we właściwych miejscach **w górnej części (1/3) komory silnika**. Umieścić kabel wysokiego napięcia spłaszczoną stroną pod dwoma przekładkami cokołu płytek kontaktowych. Upewnić się, że druga strona kabla ściśle przylega do ścianki. Zablokowanie i połączenie z rdzeniem kabla wykonać przez ściśnięcie lub złożenie płytek z czarnym cokołem na kablu. Odgłos kliknięcia oznacza, że płytka kontaktowa lub zacisk tnąco-izolacyjny zostały połączone z kablem wysokiego napięcia. Następnie połączyć mechanicznie płytki kontaktowe i kabel wysokiego napięcia z opaską zaciskową (za pomocą uchwytów/tuneli mocujących w cokole). Zachować odstęp bezpieczeństwa min. 10 mm od innych części przewodzących prąd. Dla niestandardowych modeli pojazdów, takich jak samochody typu SUV, kampery, furgonetki itp., zaleca się powiększenie liczby zastosowanych płytek kontaktowych ze stali szlachetnej (standardowo jest ich 6) o dowolną liczbę (zestaw rozszerzający – nr art. 07504) oraz – jeśli jest to konieczne – przedłużenie kabla wysokiego napięcia (przedłużacz – nr art. 07745).

Po montażu urządzenia i całkowitym wsunięciu suwaka jeden raz krótko mignie dioda LED. Jeśli urządzenie zostanie umieszczone w całkowicie spokojnych warunkach (bez wibracji/ruchu), będzie wytwarzać wysokie napięcie. Po ok. 30 sekundach wytworzy się wysokie napięcie, co zostanie potwierdzone równomiernym miganiem diody LED. Jeśli dioda LED będzie szybko migać przez kilka sekund, a następnie przestanie, oznacza to, że czujnik wyłączył urządzenie z powodu wibracji/ruchu.

Zalecamy montaż urządzenia, łącznie z płytkami kontaktowymi ze stali szlachetnej, w górnej części komory silnika, ponieważ ze względu na swoje przyzwyczajenia kuny instynktownie chowają się na górze. Oprócz tego ułatwia to montaż i ogranicza ryzyko zabrudzenia wszystkich komponentów. Uwaga: **Płytki kontaktowe PLUS ze stali szlachetnej** (z żółtą naklejką) nie może mieć kontaktu z żadnymi elementami przewodzącymi masę.

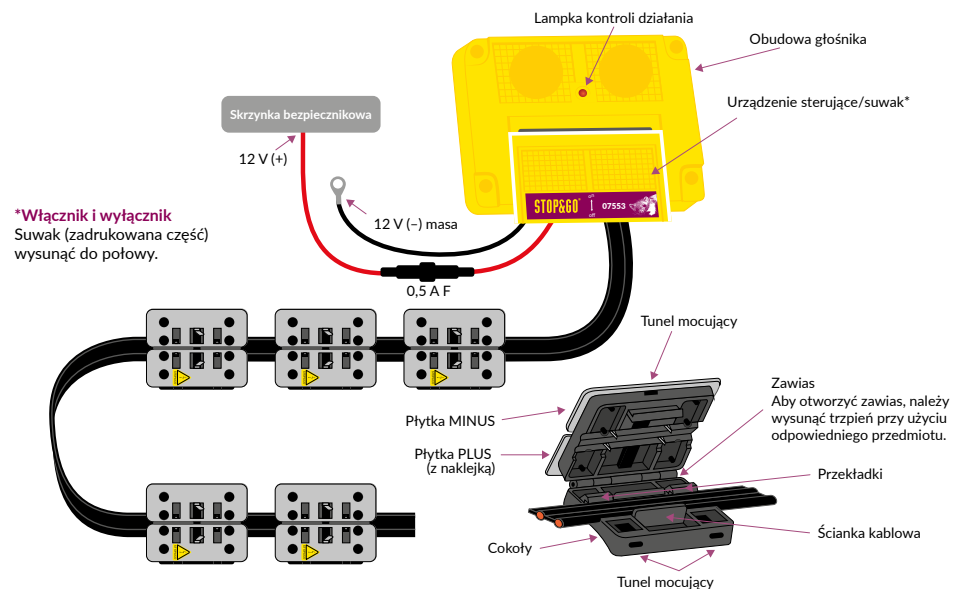


Po montażu urządzenia sterującego wraz z obudową głośnika, ułożeniu kabla wysokiego napięcia i umieszczeniu płytek kontaktowych ze stali szlachetnej zalecamy przeprowadzenie ponownej kontroli działania. Podczas eksploatacji pojazdu urządzenie samoczynnie wyłącza się poprzez zintegrowany czujnik, tzn. użytkownik musi zapewnić, że samochód nie porusza się, i następnie przeprowadzić kontrolę działania przy użyciu multimetra. Należy nastawić „Prąd stały – 300 V” i zmierzyć napięcie pomiędzy obiema płytkami kontaktowymi (wartość pożądana: 250–300 V). Jeśli po montażu urządzenia nie wytwarza napięcia (pomimo pozytywnej kontroli działania), oznacza to, że wystąpił błąd montażowy.

Równomierne miganie (co około 5 sekund) = OK: Ultradźwięki są emitowane, występuje wysokie napięcie.  
Szybkie miganie = napięcie się wytwarza/znika. Uwaga napięcie resztkowe!  
Dioda LED nie świeci się = urządzenie jest wyłączone



1. Czy napięcie robocze (12 V plus i minus) akumulatora samochodu występuje również na przyłączach urządzenia?
2. Czy silnik jest włączony?
3. Czy wszystkie płytki kontaktowe PLUS ze stali szlachetnej są swobodnie zamontowane, tzn. nie mają żadnego połączenia z innymi częściami przewodzącymi prąd lub masę (ryzyko zwarcia)?
4. Czy urządzenie jest umieszczone w spokojnych warunkach oraz wolne od jakiegokolwiek ruchu lub jakichkolwiek wibracji?
5. Czy płytki kontaktowe ze stali szlachetnej zostały osadzone na kablu i uszkodziły przez to rdzeń miedziowy?



**\*Włacznik i wyłącznik**  
Suwak (zadrukowana część) wysunąć do połowy.



**WAŻNE! Warunki rękojmi (prosimy zachować!)**

Udzielamy 48 miesięcy rękojmi na działanie naszego produktu 7 PLUS-MINUS CLIP Odstraszacz z wysokim napięciem i ultradźwiękami:

1. Uzasadnione reklamacje złożone w okresie rękojmi, który rozpoczyna się w momencie zakupu urządzenia, realizujemy nieodpłatnie według własnego uznania: poprzez naprawę lub dostawę zastępczego produktu. Warunkiem realizacji reklamacji jest prawidłowy montaż naszego produktu zgodnie z instrukcją montażu oraz odpowiednia pielęgnacja.
2. Aby umożliwić nam usunięcie problemu, prosimy przesłać nam na własny koszt urządzenie sterujące oraz rachunek za montaż.
3. Koszty montażu i demontażu są pokrywane tylko w przypadku wadliwych urządzeń. Powyższe nie wpływa na naszą ewentualną odpowiedzialność wynikającą z § 5 naszych Ogólnych warunków handlowych, jeśli zaistnieją opisane tam warunki.
4. W przypadku szkód, które wynikają z nieprawidłowego montażu lub niewłaściwej, niedbałej lub siłowej obsługi urządzenia, roszczenie z tytułu rękojmi wygasa. Nasza firma nie ponosi odpowiedzialności za szkody pośrednie.

**Zmiany techniczne i pomyłki zastrzeżone.**

**W przypadku wszelkich roszczeń z tytułu rękojmi prosimy wypełnić: Roszczenia z tytułu rękojmi zostaną rozpatrzone, pod warunkiem dostarczenia wypełnionego kuponu i rachunku wystawionego przez warsztat!**

Pieczętka warsztatu

Numer seryjny urządzenia

Data zakupu

**Wsparcie techniczne**  
+49 (0) 7631 9727-80

**Opracowanie i dystrybucja**  
Norbert Schaub GmbH  
Robert-Koch-Straße 20  
79395 Neuenburg am Rhein  
GERMANY  
Tel. +49 (0) 7631 9727-0  
Fax +49 (0) 7631 9727-27  
service@stop-go.de  
www.stop-go.de/pl



## Obsah

- 1x 7 PLUS-MINUS CLIP Vysokonapěťový přístroj s ultrazvukem
- 6x PLUS-MINUS CLIP kontaktní destičky z ušlechtilé oceli
- 1x varovná nálepka „Vysoké napětí“
- 14x stahovací pásek



- 1x
- 6x
- 1x
- 14x

## Technické údaje

Provozní napětí:	12 V
Příkon proudu:	cca 0,2 mA (i po zkratu)
Ochrana proti přepólování:	je instalována
Pojistka v držáku pojistky:	0,5 A F
Výstupní napětí:	cca 300 V
Ultrazvuková frekvence:	20–25 KHz, frekvenční modulace
Rozsah vyzařování:	360°
Úhel vyzařování:	>170°
Akustický tlak:	cca 110 dB
Světelná kontrolka funkce:	červená LED kontrolka
Ochrana proti vlhkosti:	vodotěsné podle IP 65

## Důležité informace před montáží

1. Žlutou varovnou nálepku (3), která je součástí sady, nalepte do motorového prostoru tak, aby byla dobře viditelná (např. na kryt vzduchového filtru).
2. Přístroj je z valné části bezúdržbový. Po delším používání se však může stát, že se kontaktní destičky z ušlechtilé oceli znečistí a dojde k výpadku vysokého napětí (LED kontrolka funkce zhasne).  
**Řešení:** Otevřete posuvný kontakt, přístroj se vypne, vyčkejte cca 2–3 minut, kontaktní destičky z ušlechtilé oceli vyčistěte, resp. nově upevněte (stahovacím páskem) a posuvný kontakt opět uzavřete. Zkontrolujte, jestli jsou kontaktní destičky z ušlechtilé oceli (2) odborně namontovány – tím se vyloučí zkrat např. v důsledku povrchového proudu nebo kontaktu plusové kontaktní destičky z ušlechtilé oceli (se žlutou nálepkou) s kostrou.
3. Při uvedení do provozu trvá několik sekund, než se dosáhne vysokého napětí. Jakmile je vysoké napětí přítomno, bliká **červená** LED kontrolka funkce (v intervalu 5 sekund).

## Pozor, ochrana proti přepětí!

Při startování z externího zdroje, svařování a rychlonabíjení přístroj vypněte!



Kuny značí svůj revír pachovými značkami. Před montáží přístroje je nutné provést důkladné vyčištění oblasti, který má být přístrojem chráněn, tzn. motorového prostoru, podvozku a podběhů kol. K tomu doporučujeme použít náš **STOP&GO odstraňovač pachových značek (výr. č. 07503)**. Kvůli neutralizaci pachů je rovněž vhodné vyčistit parkovací místo.

Všechny přístroje se před expedicí podrobují kontrole funkčnosti. **Před montáží tuto kontrolu zopakujte.** Plusový a minusový kabel připojte přímo k autobaterii. **Červená** LED kontrolka funkce by měla při prvním uvedení do provozu nejdéle po 3 minutách začít blikat nebo trvale svítit. Po odpojení zůstává vysoké napětí na kontaktních destičkách až po dobu 3 minut, což znamená: Destiček se nedotýkejte nebo je cíleně vybijte např. pomocí izolovaného šroubováku. Pokud by přístroj po montáži i přes úspěšnou kontrolu funkčnosti nevytvářel požadované napětí, znamená to, že došlo k chybě při montáži (viz oddíl „Vyhledávání chyb“).

## Způsob fungování přístroje

Tento přístroj funguje na principu elektrického ohradníku a slouží k odpuzování kun z motorového prostoru. Šest dvojitých kontaktních destiček z ušlechtilé oceli s technikou zářezových svorek, které se umístí do motorového prostoru, dává při dotyku neškodnou, ale účinnou ránu elektrickým proudem. Díky varovným elektrickým impulsům s časovou prodlevou má kuna dostatek času na útek, než se kondenzátor znovu nabije. Kuna tedy nedostává neustálé rány elektrickým proudem, které by ji mohly ohrozit. Ultrazvukové vlny ve frekvenční oblasti zvuků vydávaných vystrašeným zvířetem a varovných zvukových zvířecích znamenají signalizují kunám navíc „nejvyšší nebezpečí“. Přístroj je vybaven frekvenční modulací, která zabraňuje tomu, aby si kuny na zvuk zvykly.

## Chrání váš motorový prostor také před hlodavci a mývaly.



Během montáže vyjměte pojistku z držáku pojistky. **Řídicí přístroj včetně tělesa reproduktoru namontujte v horní třetině motorového prostoru**, a sice tak, aby akustický kužel ultrazvukového reproduktoru pokrýval co největší část prostoru a aby byl přístroj chráněn před nadměrným horkem, vodou a znečištěním. Doporučujeme přístroj nasměrovat podle principu „shora dolů“. Pro lepší představu: Představte si akustický kužel jako světelný kužel vystupující z kapesní svítilny, který má pokrýt co největší prostor. Doporučuje se použít volitelný upevňovací úhelník (výr. č. 07599).

Plusový kabel s pojistkou se připojí na nezapojenou svorku 30 nebo přímo na přípojku 12 V (plus) autobaterie (za pojistkovou skříň auta nebo do ní). Kabel kostry (-) připojte na originální kostricí bod.

Nainstalujte plochý 2pólový **vysokonapěťový kabel** tak, aby nebyl nijak ohrožen dalšími konstrukčními díly a funkcemi v motorovém prostoru. Vyhněte se zejména silným zdrojům horka, např. výfukovému zařízení apod. **Kontaktní destičky z ušlechtilé oceli (2)** připevněte jednu po druhé na požadovaných místech na vysokonapěťový kabel **v horní třetině motorového prostoru**. Za tímto účelem položte vysokonapěťový kabel plochou stranou pod dva vodičové prvky v patce kontaktní destičky. Dbejte na to, aby druhá strana vysokonapěťového kabelu těsně přiléhala ke kabelové stěně. Aretace a spojení s kabelovou žílou dosáhnete zatlačením, resp. zaklapnutím destiček do černého podstavce na kabelu. Pokud se ozve cvaknutí, je vytvořeno propojení mezi kontaktní destičkou, resp. zářezovou svorkou a vysokonapěťovým kabelem. Poté kontaktní destičky připevněte (pomocí upevňovacích průchodek na podstavci), vysokonapěťový kabel upevněte mechanicky stahovacími pásky. Dodržujte minimální bezpečnostní vzdálenost 10 mm od ostatních vodivých dílů. U automobilů nestandardních velikostí, jako jsou např. SUV, obytné automobily a dodávky, doporučujeme k šesti dodaným kontaktním destičkám přidat libovolný počet dalších kontaktních destiček z ušlechtilé oceli (rozšiřující sada, výr. č. 07504) a rovněž případně prodloužení vysokonapěťového kabelu (rozšiřující kabel, výr. č. 07745).

Po montáži přístroje a kompletním zasunutí posuvného kontaktu LED kontrolka jednou krátce zabliká. Pokud je přístroj v naprostém klidu, začne se vytvářet vysoké napětí. Po cca 30 sekundách je dosaženo vysokého napětí, což je signalizováno trvalým blikáním. Pokud LED kontrolka bliká několik sekund rychle a pak vůbec, provedl senzor vypnutí přístroje kvůli zaznamenané vibraci/pohybu.

Doporučujeme montovat přístroj včetně kontaktních destiček z ušlechtilé oceli v horní třetině motorového prostoru, protože kuny se v důsledku svého instinktu zvířat žijících v dutinách zdržují nahoře. Montáž je navíc snadnější a rovněž dochází k menšímu znečištění všech součástí. **Pozor: Plusová kontaktní destička z ušlechtilé oceli** (se žlutou nálepkou) se na přední straně nesmí dotýkat žádných ukostřených dílů.

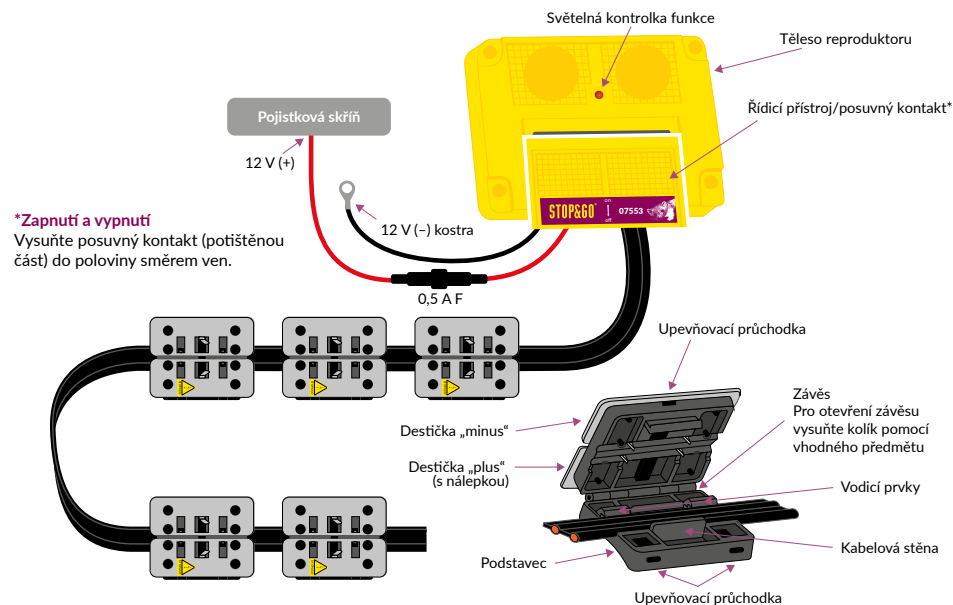


Po montáži řídicího přístroje včetně tělesa reproduktoru, instalaci vysokonapěťového kabelu a připevnění kontaktních destiček z ušlechtilé oceli doporučujeme provést další kontrolu funkčnosti. Při provozu vozidla se přístroj díky integrovanému senzoru samočinně vypne – musíte tedy zajistit, aby se auto nepohybovalo, a následně provést kontrolu funkčnosti pomocí multimetru. Nastavte „Stejnoseměrný proud – 300 V“ a změřte napětí mezi oběma kontaktními destičkami z ušlechtilé oceli (požadovaná hodnota: 250–300 V). Pokud by přístroj po montáži i přes úspěšnou kontrolu funkčnosti nevytvářel požadované napětí, znamená to, že došlo k chybě při montáži.

Rovnoměrné blikání (cca každých 5 sekund) = OK: Je vyslán ultrazvuk, je přítomno vysoké napětí.  
Rychlé blikání = napětí roste/snižuje se. Pozor na zbytkové napětí!  
LED kontrolka nesvítí = přístroj je vypnutý.



1. Je provozní napětí (12 V plus a také minus) autobaterie přítomno také na přípojkách přístroje?
2. Je motor vypnutý?
3. Jsou všechny kontaktní destičky z ušlechtilé oceli volně namontované, nejsou tedy v kontaktu s žádnými vodivými nebo ukostřenými díly (nebezpečí zkratu)?
4. Je přístroj zcela v klidu a není vystaven žádným pohybům nebo vibracím?
5. Byly kontaktní destičky na kabelu přesunuty a došlo tím k poškození měděné žíly kabelu?



**\*Zapnutí a vypnutí**  
Vysuňte posuvný kontakt (potištěnou část) do poloviny směrem ven.



### DŮLEŽITÉ! Záruční podmínky (dobře si je uschovejte)!

48měsíční záruka na funkčnost našeho 7 PLUS-MINUS CLIP Vysokonapěťový přístroj s ultrazvukem:

1. Oprávněné námitky v rámci záruční lhůty od data koupě vyřizujeme bezplatně, a to podle našeho uvážení buď opravou, nebo dodáním náhradního výrobku. Předpokladem je, že náš výrobek byl řádně namontován a udržován podle našeho návodu k montáži.
2. Abychom mohli problém odstranit, prosíme vás, abyste nejprve zaslali řídicí přístroj a rovněž účet za montáž na své vlastní náklady na naši adresu.
3. Náklady na montáž a demontáž budou proplaceny pouze v případě prokazatelně vadných přístrojů. Eventuální ručení z naší strany podle § 5 našich všeobecných obchodních podmínek zůstává, při splnění tam uvedených předpokladů, nedotčeno.
4. V případě škod vzniklých nesprávnou montáží nebo chybnou, nedbalou nebo násilnou obsluhou dochází k zániku záručního nároku. Ručení se nevztahuje na následné škody.

### Technické změny a omyly vyhrazeny.

**Bezpodmínečně vyplňte pro eventuální nároky v rámci záruky: Nároky v rámci záruky lze vyřídit pouze s vyplněným kuponem a přiloženým účtem za montáž z autoservisu!**

Říztíčko autoservisu

Sériové číslo přístroje

Datum nákupu

**Technická podpora**  
+49 (0) 7631 9727-80

**Vývoj a distribuce**  
Norbert Schaub GmbH  
Robert-Koch-Straße 20  
79395 Neuenburg am Rhein  
GERMANY  
Tel. +49 (0) 7631 9727-0  
Fax +49 (0) 7631 9727-27  
service@stop-go.de  
www.stop-go.de/cs

## Vsebina

- 1x 7 PLUS-MINUS CLIP Visokonapetostna naprava z ultrazvokom
- 6x PLUS-MINUS CLIP kontaktne plošče iz nerjavečega jekla
- 1x Opozorilna nalepka za visoko napetost
- 14x Kabelska vez



1. 1x
2. 6x
3. 1x
4. 14x

## Tehnični podatki

Delovna napetost:	12 V
Poraba toka:	približno 0,2 mA (tudi pri kratkem stiku)
Zaščita pred napačno polariteto:	je zagotovljena
Varovalka v držalu varovalk:	0,5 A F
Izhodna napetost:	približno 300 V
Frekvenca ultrazvoka:	20–25 kHz, frekvenčna modulacija
Polmer oddajanja:	360°
Kot oddajanja:	>170°
Zvočni tlak:	približno 110 dB
Lučka za preverjanje delovanja:	rdeča lučka LED
Zaščita pred vlago:	vodotesno (IP 65)

## Pomembna navodila pred vgradnjo

1. Priložene rumene opozorilne nalepke (3) namestite na dobro vidno mesto v motornem prostoru (npr. na ohišje zračnega filtra).
2. Naprava praktično ne potrebuje vzdrževanja. Vendar pa lahko pride po daljši uporabi zaradi umazanije na kontaktnih ploščah iz nerjavečega jekla do izpada visoke napetosti (lučka LED za preverjanje delovanja ugasne). **Rešitev:** Odprite kontaktni drsnik, naprava se izklopi, počakajte od 2 do 3 minut, očistite ali na novo pritrdite kontaktne plošče iz nerjavečega jekla (kabelske vezice) in znova zaprite kontaktni drsnik. Preverite pravilno vgradnjo kontaktnih plošč iz nerjavečega jekla (2), da preprečite kratek stik, na primer zaradi plazilnih tokov ali stika pozitivne kontaktne plošče iz nerjavečega jekla (z rumeno nalepko) z ozemljitvijo.
3. Ob zagonu traja nekaj sekund, da se znova vzpostavi napetost. Ko je prisotna, utripa **rdeča** lučka LED za preverjanje delovanja (vsakih 5 sekund).

## Pozor, zaščita pred prenapetostjo!

Pri zagonu s tujo pomočjo, varjenju ali hitrem polnjenju napravo izklopite!



Kune svoj teritorij zaznamujejo s puščanjem vonjav. Pred vgradnjo naprave je treba temeljito očistiti območje, ki ga želite zaščititi, torej motorni prostor, spodnjo stran vozila in okrove koles. Za to priporočamo naš **odstranjevalec vonja STOP&GO (št. izdelka 07503)**. Priporočamo tudi nevtralizacijo parkirišča s čiščenjem.

Pred dobavo preverimo delovanje vseh naprav. **To ponovite pred vgradnjo.** Kabla plus in minus v ta namen priključite neposredno na akumulator vozila. **Rdeča** lučka LED za preverjanje delovanja mora pri prvem začetku uporabe začeti utripati po 3 minutah ali pa neprekinjeno svetiti. Po izklopu ostane na kontaktnih ploščah iz nerjavečega jekla visoka napetost še do 3 minut, kar pomeni: Ne dotikajte se jih ali jih na primer namerno ne izpraznite z izoliranim izvijačem. Če se v napravi po vgradnji kljub uspešnemu preverjanju delovanja ne vzpostavi napetost, je prišlo do napake med vgradnjo (glejte Iskanje napak).

## Način delovanja naprave

Ta naprava odganja kune iz motornega prostora po principu električnega pastirja. V motornem prostoru je nameščenih šest dvojnih kontaktnih plošč iz nerjavečega jekla z zarezovalnimi sponkami, ki ob dotiku sprožijo nenevaren, vendar učinkovit, električni udar. Zaradi zaščitnega vezja ima kuna dovolj časa, da pobegne, preden se kondenzator znova napolni. Tako so preprečeni večkratni zaporedni električni udari, ki so za kuno nevarni. Ultrazvočno valovanje v frekvenčnem območju živalskih krikov zaradi strahu ali opozarjanja kunam ob tem sporoča, da so v veliki nevarnosti. Naprava uporablja frekvenčno modulacijo, ki preprečuje, da bi se živali zvoka privadile.

## Varuje vaš motorni prostor tudi pred glodavci in rakuni.



Med vgradnjo vzemite varovalko iz nosilca varovalk. **Krmlilnik skupaj z ohišjem zvočnika vgradite v zgornjo tretjino motornega prostora**, tako da zvočni stožec ultrazvočnega zvočnika pokriva čim večji prostor in je naprava zaščitena pred čezmerno vročino, vodo in umazanijo. Priporočamo, da napravo izravnate po načelu »od zgoraj navzdol«. Za pojasnilo: Zvočni stožec je podoben svetlobi ročne svetilke in z njim morate pokriti čim več prostora. Priporočamo tudi dodatni pritrdilni kotnik (št. izdelka 07599).

Plus kabel z varovalko je priključen na nepriključeno sponko 30 ali neposredno na napetost 12 V akumulatorja (za ali na omarici z varovalkami v vozilu). Ozemljitveni kabel (-) priključite na za to predvideno ozemljitveno točko na karoseriji vozila.

Ploske dvožilne **visokonapetostne kable** napeljte tako, da ne ovirajo drugih delov in funkcij v motornem prostoru. Še posebej se izognite močnim toplotnim virom, kot so izpušni sistemi itd. **Kontaktne plošče iz nerjavečega jekla (2)** eno za drugo pritrdite na visokonapetostni kabel na zelenih mestih **v zgornji tretjini motornega prostora**. To storite tako, da visokonapetostni kabel s plosko stranjo položite pod obe vodili podnožja kontaktne plošče. Prepričajte se, da je druga stran visokonapetostnega kabla tesno ob steni za kable na podnožju. Pritrdite in privijte vodnik kabla tako, da plošče stisnete oziroma spojite skupaj na črno podnožje kabla. Ko zaslišite klik, je vzpostavljena povezava med kontaktno ploščo oziroma zarezovalno sponko in visokonapetostnim kablom. Nato kontaktne plošče (s pritrdilnimi tulci na podnožju) in visokonapetostni kabel mehansko pritrdite s kabelskimi vezicami. Vzdržujte najmanj 10 mm varnostne razdalje do drugih delov pod napetostjo. Za nestandardne velikosti motornih vozil, npr. pri športnih terenjih, avtodomih in minibusih, priporočamo, da poleg šestih priloženih kontaktnih plošč iz nerjavečega jekla naročite še poljubno število dodatnih plošč (dopolnilni komplet, št. izdelka 07504) in po potrebi še podaljšek visokonapetostnega kabla (podaljšek, št. izdelka 07745).

Ko je naprava vgrajena in je kontaktni drsnik vstavljen do konca, lučka LED enkrat utripne. Ko naprava popolnoma miruje, se vzpostavi visoka napetost. Po 30 sekundah je visoka napetost vzpostavljena, kar je prikazano z enakomernim utripanjem. Če lučka LED nekaj sekund hitro utripa in nato ugasne, je zaradi tresljajev senzor izklopil napravo.

Priporočamo, da napravo skupaj s kontaktnimi ploščami iz nerjavečega jekla vgradite v zgornjo tretjino motornega prostora, saj se kune v brlogih instinktivno zadržujejo zgoraj. To vam tudi olajša vgradnjo in zmanjša nevarnost, da se deli onesnažijo. Pozor: **Pozitivne kontaktne plošče iz nerjavečega jekla** (z rumeno nalepko) se ne smejo dotikati delov, ki so povezani z ozemljitvijo.



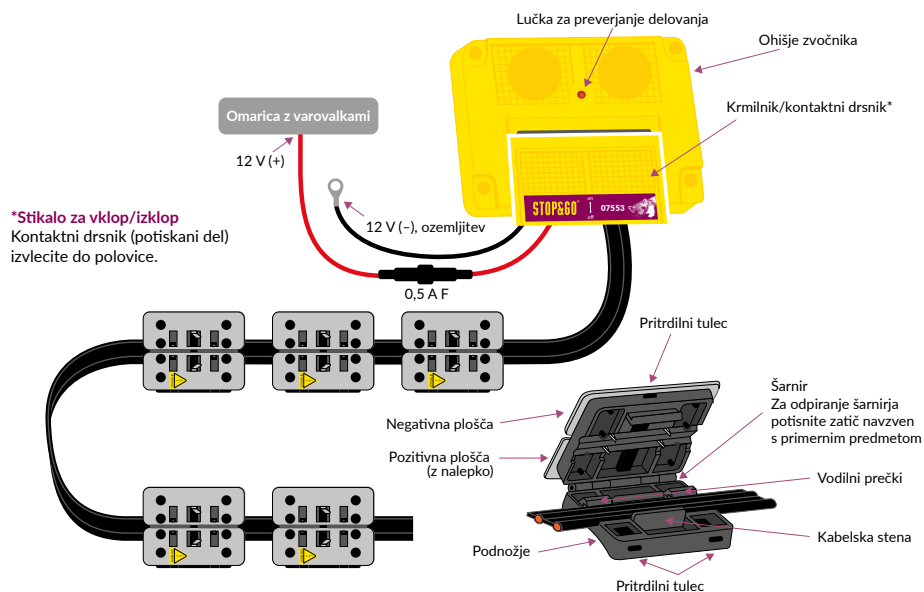
Po vgradnji krmilnika in ohišja zvočnika, polaganju visokonapetostnega kabla in namestitvi kontaktnih plošč iz nerjavečega jekla priporočamo še eno preverjanje delovanja. Pri uporabi vozila se naprava zaradi vgrajenega senzorja samodejno izklopi. Zaradi tega morate pred preizkusom zagotoviti, da se avtomobil ne premika, nato pa preveriti delovanje z multimetrom. Nastavite merilno območje 300 V za enosmerno napetost in izmerite napetost med kontaktnima ploščama iz nerjavečega jekla (vrednost mora znašati od 250 do 300 V). Če se v napravi po vgradnji kljub uspešnemu preverjanju delovanja ne vzpostavi napetost, je prišlo do napake med vgradnjo.

Enakomerno utripanje (približno vsakih 5 sekund) označuje pravilno delovanje: Oddaja se ultrazvok, prisotna je visoka napetost.

Hitro utripanje = napetost se vzpostavlja ali odvaaja. Pozor, prisotna je preostala napetost!  
Lučka LED ne sveti = naprava je izključena.



1. Ali je delovna napetost (12 V - plus in minus) akumulatorja vozila prisotna na priključkih naprave?
2. Ali je vžig izključen?
3. Ali so vse pozitivne kontaktne plošče iz nerjavečega jekla vgrajene prosto, tako da niso povezane z drugimi deli pod napetostjo ali v stiku z ozemljitvijo (nevarnost kratkega stika)?
4. Ali je naprava nameščena na popolnoma mirnem mestu in ni izpostavljena premikanju ali tresljajem?
5. Ali so se kontaktne plošče iz nerjavečega jekla premaknile na kablo, kar poškoduje bakreni vodnik v kablu?



### POMEMBNO! Garancijski pogoji (shranite jih)!

48-mesečna garancija za delovanje naše 7 PLUS-MINUS CLIP Visokonapetostna naprava z ultrazvokom:

1. V garancijskem roku, ki začne teči z dnevom nakupa, ste v primeru utemeljene reklamacije upravičeni do popravila ali nadomestnega izdelka. Pogoj je, da je bil izdelek pravilno vgrajen in vzdrževan skladno z našimi navodili za vgradnjo.
2. Da bomo lahko odpravili težavo, nam najprej na lastne stroške pošljite krmilnik in račun za vgradnjo.
3. Stroški vgradnje in demontaže se povrnejo le pri dokazano okvarjenih napravah. To ne vpliva na našo morebitno odgovornost po 5. členu naših splošnih pogojev poslovanja, dokler so izpolnjeni tam navedeni predpogoji.
4. Ob škodi, ki je nastala zaradi nestrokovne vgradnje ali nepravilnega, malomarnega ali nasilnega upravljanja, garancija preneha veljati. Za posledično škodo nismo odgovorni.

Pridržujemo si pravico do tehničnih sprememb in napak.

Ob morebitnih garancijskih zahtevkih obvezno izpolnite: Garancijski zahtevki bodo obravnavani le, če imajo priložni izpolnjen kupon in račun delavnice!

Žig delavnice

Serijska številka naprave

Datum nakupa

**Tehnična podpora**  
+49 (0) 7631 9727-80

**Razvoj in prodaja**  
Norbert Schaub GmbH  
Robert-Koch-Straße 20  
79395 Neuenburg am Rhein  
GERMANY  
Tel. +49 (0) 7631 9727-0  
Faks +49 (0) 7631 9727-27  
service@stop-go.de  
www.stop-go.de/en

## Tartalom

- 1 db 7 PLUS-MINUS CLIP Nagyfeszültségű készülék ultrahanggal
- 6 db PLUS-MINUS CLIP rozsdamentes acél érintkezőlemez
- 1 db Magasfeszültségre figyelmeztető matrica
- 14 db Kábelkötöző



1. 1db
2. 6db
3. 1db
4. 14db

## Műszaki adatok

Üzemi feszültség:	12 V
Áramfelvétel:	kb. 0,2 mA (zárlat után is)
Pólusfelcserélési védelem:	van
Biztosíték a biztosítéktartóban:	0,5 A F
Kimeneti feszültség:	kb. 300 V
Ultrahang-frekvencia:	20–25 KHz, frekvenciamoduláció
Hatósugár:	360°
Sugárzási szög:	>170°
Hangnyomás:	kb. 110 dB
Működés-visszajelző fény:	piros LED
Nedvesség elleni védelem:	IP 65 vízálló védelem

## Fontos tudnivalók beépítés előtt

1. A mellékelt sárga figyelmeztetőmatricát (3) a motortérben jól látható helyen ragassa fel (pl. a légszűrőházra).
2. A készülék gyakorlatilag nem igényel karbantartást. Hosszabb használat után azonban a rozsdamentes acél érintkezőlemezek szennyeződése miatt a magasfeszültség kieshet (a működés-ellenőrző LED kialszik).  
**Megoldás:** Nyissa a csatlakozócsúszkát – a készülék kikapcsol –, és várjon kb. 2–3 percet, tisztítsa meg a rozsdamentes acél érintkezőlemezeket, illetve rögzítse az újakat (kábelkötöző), majd zárja vissza a csatlakozócsúszkát. Ellenőrizze, hogy a rozsdamentes acél érintkezőlemezek (2) szerelése megfelelő-e, hogy a visszáram vagy a plusz rozsdamentes acél érintkezőlemez földelőérintkezője (sárga matricával) miatti rövidzárlatokat elkerülje.
3. Üzembe helyezéskor néhány másodpercet igénybe vesz, amíg a feszültség feláll. Amint ez megvan, a **piros** működés-ellenőrző LED villogni kezd (5 másodpercenként).

## Figyelem: túlfeszültség-védelem!

Segédakkumulátoros indítás, hegesztés és gyorstöltés esetén kapcsolja ki a készüléket!



A nyestek területüket szagmintával jelölik meg. A készülék beépítése előtt alaposan át kell tisztítani a megvédeni kívánt területet, azaz a motorteret, az alvázat és a kerékdobokat. Ehhez ajánljuk **STOP&GO szagminta-eltávolító (cikksz.: 07503)** termékünket. A parkolóhely semlegesítési tisztítás révén szintén hasznos lehet.

Kiszállítás előtt minden készülék működés-ellenőrzésen esik át. **Beépítés előtt, kérjük, haladjon végig az alábbiakon.** Ehhez csatlakoztassa a plusz és mínusz kábeleket közvetlenül az autó akkumulátorára. A **piros** működés-ellenőrző LED-nek első üzembe helyezéskor legkésőbb 3 perc után villognia kell. Lekapcsolás után a magasfeszültség a rozsdamentes acél érintkezőlemezekben még 3 percig fennmarad, ennek megfelelően: kérjük, ne érintse meg, vagy pl. egy szigetelt csavarhúzóval ne próbálja meg szándékosan kisütni. Amennyiben a készülék beépítés után a pozitív működés-ellenőrzés ellenére sem áll fel feszültség, akkor szerelési hiba történt (lásd Hibakeresés).

## A készülék működése

A készülék a legelőkerítés elve alapján védi a motorteret nyestek ellen. A hat darab, motortérben elhelyezett vágó-befogó technikás, kettős rozsdamentes acél érintkezőlemez érintéskor egy nem veszélyes, azonban hatékony elektromos áramütést ad. A pánikvédelmi kapcsolás révén a nyestnek elegendő ideje van elmenekülni, amíg a kondenzátor ismét feltöltődik. Ezzel a nyestet veszélyeztető tartós áramütés elkerülhető. Ezenfelül az állati félelem- és figyelmeztető hangok frekvenciatartományában működő ultrahang a nyest számára az „életveszély” üzenetet hordozza. A készülék frekvenciamodulációval rendelkezik, hogy az állat ne szokjon hozzá egy hangmagassághoz.

## Védi a motorteret a rágcsálóktól és a mosómedvéktől is.



Telepítéskor távolítsa el a biztosítékokat a biztosítéktartóból. Szerelje fel a **vezérlőkészüléket a hangszóróházzal együtt a motortér felső harmadába** úgy, hogy az ultrahangos hangszóróból kilépő hullámok minél nagyobb teret fedjenek le, és a készülék a túlzott hő, víz és szennyeződés ellen védve legyen. A „fentről lefele” alapelv szerinti beállítást javasoljuk. Kifejtve: képzelje el a hang terjedési útvonaltát mint egy zseblámpa fénysugarait, amelynek a lehető legnagyobb teret kell bevilágítania. Javasoljuk az opcionális rögzítőszög használatát (cikkszám 07599).

A biztosítéktartóval rendelkező plusz kábelt az autó akkumulátorának nem kapcsolt 30-as kapcsára vagy közvetlenül (a gépjármű biztosítéktartóján vagy az azután található) 12 V-os (plusz) csatlakozóra kell csatlakoztatni. Csatlakoztassa a testkábel (-) a karosszéria valamelyik eredeti földelőpontjára.

A **nagyfeszültségű kábelt** úgy vezesse el, hogy a motortérben található egyéb szerkezeti elemek és funkciók ne tegyenek benne kárt. Kerüljön el minden erős hőforrást, pl. a kipufogórendszer elemeit stb. A **rozsdamentes acél érintkezőlemezeket** (2) egymás után csíptesse fel a nagyfeszültségű kábelre a **motortér felső harmadában**. Ennek érdekében a nagyfeszültségű kábelt lapított oldalával helyezze az érintkezőlemez-aljzat két vezetőbordájára közé. Ügyeljen arra, hogy a nagyfeszültségű kábel másik oldala szorosan hozzámuljon a kábelfalhoz. A kábelérhez történő rögzítés és csatlakoztatás a lemezeknek a kábelen lévő fekete aljzattal való összenyomásával, ill. összeillesztésével érhető el. Ha egy kattán hangot hall, az azt jelenti, hogy az érintkezőlemezek, illetve a vágó-befogó és a nagyfeszültségű kábel csatlakozott. Ezután kábelkötözővel mechanikusan rögzítse az érintkezőlemezeket (az aljzaton található rögzítőcsatornák segítségével) és a nagyfeszültségű kábelt. Tartson legalább 10 mm biztonsági távolságot a többi áramvezető alkatrésztől. Nem szokványos méretű járművek, pl. terepjárók, lakóautók, transzporterek esetén javasoljuk a csomagban küldött hat rozsdamentes acél érintkezőlemez tetszőleges számú kibővítését (bővítőkészlet cikkszám 07504), valamint szükség esetén a nagyfeszültségű kábel meghosszabbítását (bővítőkészlet cikkszám 07745).

A készülék beépítése és a csatlakozócsúszkák hiánytalan becsúsztatása után a LED egyszer röviden felvillog. Ha a készülék teljesen mozdulatlan, a nagyfeszültség feláll. Kb. 30 másodperc elteltével a nagyfeszültség rendelkezésre áll, amit egyenletes villogás jelez. Ha a LED pár másodpercig gyorsan villog, majd kialszik, akkor az érzékelő vibráció/mozgás miatt lekapcsolta a készüléket.

Javasoljuk, hogy a készüléket a rozsdamentes acél érintkezőlemezekkel együtt a motortér felső harmadába szerelje fel, mivel az üregekhez szokott nyest ösztönösen felül tartózkodik. Ezzel a szerelés is megkönnyíthető, és az alkatrészek kisebb eséllyel szennyeződnek el. Figyelem: A **plusz rozsdamentes acél érintkezőlemez** (sárga matricás) nem érintkezhet semmilyen testre kötött alkatrészrel.

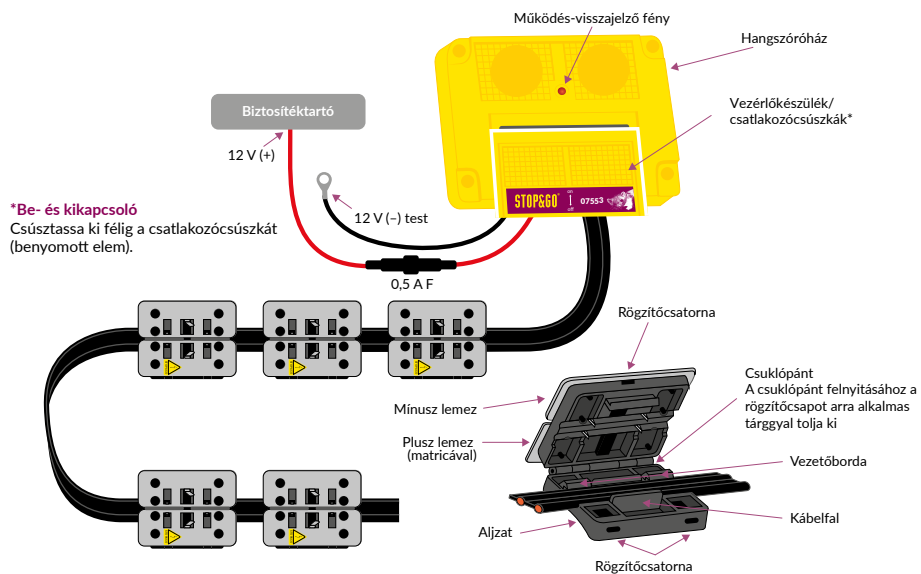


A vezérlőkészülék és a hangszóróház beépítése után a nagyfeszültségű kábel elvezetéséhez és a rozsdamentes acél érintkezőlemezek felhelyezéséhez javasoljuk, végezzon el egy újabb működés-ellenőrzést. A jármű üzemeltetésekor a beépített érzékelő révén a készülék magától kikapcsol, ezért biztosítania kell, hogy az autó ne mozogjon, majd egy multiméter segítségével végezzen el egy működés-ellenőrzést. Állítson be „300 V – egyenáramot”, és mérje meg a feszültséget a két rozsdamentes acél érintkezőlemez között (névleges érték: 250–300 V). Amennyiben a készülék beépítés után a pozitív működés-ellenőrzés ellenére sem áll fel feszültség, akkor szerelési hiba történt.

Egyenes villogás (kb. 5 másodpercenként) = OK: a rendszer ultrahangot generál, és nagyfeszültség alatt áll.  
Gyors villogás = a feszültség nő/csökken. Figyelem: maradékfeszültség!  
LED nem világít = kikapcsolt készülék



1. Az autó akkumulátorának üzemi feszültsége (12 V plusz és mínusz) a készülék csatlakozásain is mérhető?
2. A motor le van állítva?
3. Az összes plusz rozsdamentes acél érintkezőlemez szabadon van szerelve, azaz nem csatlakozik más vezető vagy testre kötött alkatrészsel (rövidzárlat veszélye)?
4. A készülék teljesen mozdulatlan, és semmilyen mozgás vagy vibráció nem tapasztalható?
5. Lehetséges, hogy a rozsdamentes acél érintkezőlemezek a kábelben elmozdultak, és ezzel a rézér sérült?



\*Be- és kikapcsoló  
Csúsztassa ki félig a csatlakozócsúszkát (benyomott elem).



### FONTOS! Jótállási feltételek (kérjük, őrizze meg)!

„7 PLUS-MINUS CLIP Nagyfeszültségű készülék ultrahanggal” termékünk működőképességének 48 hónapos jótállása:

1. A vásárlástól számított jótállási határidőn belül a jogos reklamációkat díjmentesen, és belátásunk szerint javítással vagy egy cserekészülék biztosításával intézzük. Termékünk előírászerű, a telepítési útmutatónknak megfelelő beszerelése és gondozása a jótállás előfeltétele.
2. Hogy az esetleges problémát orvosolni tudjuk, kérjük, küldje el nekünk a vezérlőkészüléket, valamint a beépítési számlát, egyelőre saját költségén.
3. A be- és kiserelés költségeit csak bizonyíthatóan hibás készülék esetén vállaljuk át. A mi oldalunkon meglévő bármilyen felelősség az általános üzleti feltételeink 5. §-a szerint a benne leírt feltételek teljesülése esetén változatlanul fennáll.
4. A szakszerűtlen beépítésből, illetve hibás, gondatlan vagy erőszakos kezeléssel felfakadó károk esetén a jótállási igény semmissé válik. Következmenyes károkért nem vállalunk felelősséget.

### A műszaki változtatások és hibák joga fenntartva.

Kérjük az esetleges jótállási igény esetén feltétlenül kitölteni: a jótállási igényeket csak kitöltött kuponnal és műhelyszámlával tudjuk elfogadni!

A műhely pecsétje

A készülék sorozatszám

Vásárlás dátuma

**Technikai támogatás**  
+49 (0) 7631 9727-80

**Fejlesztés és értékesítés**  
Norbert Schaub GmbH  
Robert-Koch-Straße 20  
79395 Neuenburg am Rhein  
GERMANY  
Tel. +49 (0) 7631 9727-0  
Fax +49 (0) 7631 9727-27  
service@stop-go.de  
www.stop-go.de/en

## Содержание

1. 7 PLUS-MINUS CLIP Высоковольтный аппарат с ультразвуковым сигналом, 1 шт.
2. PLUS-MINUS CLIP контактные пластины из нержавеющей стали, 6 шт.
3. Наклейка с предупреждением о высоком напряжении, 1 шт.
4. Хомут для кабеля, 14 шт.



1. 1шт  
2. 6шт  
3. 1шт  
4. 14шт

## Технические параметры

Рабочее напряжение:	12 В
Потребление тока:	ок. 0,2 мА (также и после короткого замыкания)
Защита от неправильной полярности:	в комплекте
Предохранитель с держателем плавкой вставки:	0,5 А F
Выходное напряжение:	ок. 300 В
Ультразвуковая защита:	20–25 кГц, частотная модуляция
Радиус излучения:	360°
Угол излучения:	>170°
Звуковое давление:	ок. 110 дБ
Световой индикатор работы прибора:	красный светодиод
Защита от влаги:	водонепроницаемость по IP65

## Важные указания перед началом монтажа

1. Поместите желтую предупреждающую наклейку (3), поставляемую в комплекте, на видное место в моторном отсеке (например, на корпус воздушного фильтра).
2. Прибор не требует дополнительного технического обслуживания. Однако после длительного использования может пропадать высокое напряжение из-за загрязнения контактных пластин из нержавеющей стали (светодиодный световой индикатор работы прибора гаснет).  
**Устранение.** Откройте ползунок, выключите прибор, подождите 2–3 минут, очистите контактные пластины из нержавеющей стали или закрепите новые (хомуты для кабеля) и снова закройте ползунок. Проверьте правильность монтажа контактных пластин из нержавеющей стали (2) во избежание короткого замыкания, например, из-за тока утечки по поверхности или заземляющего контакта положительной контактной пластины (с желтой наклейкой).
3. После ввода в эксплуатацию напряжение восстанавливается уже через несколько секунд. В этом случае **красный** светодиодный световой индикатор работы прибора мигает (каждые 5 секунд).

## Внимание! Защита от перенапряжения!

Выключайте прибор при запуске от внешнего источника, во время сварочных работ или при ускоренной зарядке!



Куницы метят свою территорию запахом. Перед установкой прибора необходимо тщательно очистить защищаемую область, то есть моторный отсек, днище и колесные ниши. Для этого мы рекомендуем использовать наше **средство для удаления запаха STOP&GO (№ артикула: 07503)**. Также полезно нейтрализовать запахи на месте для парковки.

Все приборы перед поставкой проходят контроль правильности функционирования. **Повторите это перед установкой.** Подключите положительный и отрицательный кабели непосредственно к автомобильной аккумуляторной батарее. При первом вводе в эксплуатацию **красный** светодиодный световой индикатор работы прибора должен начать мигать или постоянно гореть не позже чем через 3 минуты. После отключения высокое напряжение остается на контактных пластинах из нержавеющей стали около 3 минут, поэтому не прикасайтесь к контактным пластинам или, например, специально разрядите их изолированной отверткой. Если в приборе после установки нет напряжения, несмотря на прохождение контроля проверки функциональности, значит, во время монтажа была допущена ошибка (см. «Поиск ошибок»).

## Принцип работы прибора

Этот прибор работает по принципу электроизгороди и защищает моторный отсек от куниц. Шесть дублирующих контактных пластин из нержавеющей стали вместе с соединителем с врезным контактом, установленных в моторном отсеке, при соприкосновении с животным генерируют неопасный, но эффективный удар электрическим током. Благодаря аварийному сигналу при срабатывании защиты у куницы достаточно времени для бегства до повторной зарядки конденсатора. Это позволяет избежать постоянных ударов электрическим током, опасных для куницы. Ультразвуковые волны генерируются в диапазоне частот крика куницы, выражающего страх или предупреждение, и имитируют сигнал максимальной опасности. Прибор может модулировать частоту, что предотвращает привыкание.

## Защищает моторный отсек также от грызунов и енотов.



Во время монтажа извлеките предохранитель из держателя плавкой вставки. Установите **блок управления, в том числе корпус излучателя, в верхней трети моторного отсека** так, чтобы тарелка ультразвукового излучателя покрывала максимальную площадь и прибор был защищен от слишком высокой температуры, воды и загрязнения. Для выравнивания рекомендуется использовать принцип «сверху вниз». Пояснение: тарелку излучателя можно сравнить с лучом света от карманного фонаря, который должен осветить максимальное возможное пространство. Рекомендуется использовать опциональный крепежный уголок (№ артикула: 07599).

Положительный кабель с предохранителем подсоединяется к свободной клемме 30 или непосредственно к плюсу 12 В (за или прямо на блоке предохранителей автомобиля) автомобильной аккумуляторной батареи. Подсоедините кабель заземления (-) к оригинальной точке соединения с «землей» на кузове.

Проложите плоский, двужильный **высоковольтный кабель** так, чтобы не повредить другие детали и функции в моторном отсеке. В частности, избегайте источников сильного тепла, таких как системы выпуска отработавших газов и т. п. Закрепите **контактные пластины из нержавеющей стали (2)** одну за другой на высоковольтном кабеле и установите на соответствующие места **в верхней трети моторного отсека**. Для этого поместите высоковольтный кабель более плоской стороной под две направляющие планки основания контактной пластины. Убедитесь, что другая сторона высоковольтного кабеля прилегает к стенке кабельного отсека. Фиксация и соединение с сердечником кабеля выполняются посредством прижимания пластин к черному основанию на кабеле или их складывания. Если вы услышали характерный щелчок, это значит, что контактная пластина или врезной контакт и высоковольтный кабель соединены. После этого закрепите контактные пластины (на основании с помощью крепежных тоннелей) и механически зафиксируйте высоковольтный кабель хомутом. Оставляйте всегда не менее 10 мм безопасного расстояния до других токопроводящих деталей. Для легковых автомобилей неходовых размеров, таких как внедорожники, дома на колесах, грузовые автомобили малой грузоподъемности, рекомендуется дополнить шесть контактных пластин из нержавеющей стали, поставляемых в комплекте, любым количеством (комплект для дооборудования, № артикула: 07504), а также при необходимости удлинителем высоковольтного кабеля (удлинительный кабель, № артикула: 07745).

После установки прибора и полного закрытия ползунка светодиод однократно кратко вспыхивает. Если прибор находится в состоянии полного покоя, то на него подается высокое напряжение. Примерно через 30 секунд восстанавливается высокое напряжение. На это указывает равномерное мигание. Если в течение нескольких секунд светодиод быстро мигает, а затем больше не загорается, значит, датчик выключил прибор из-за вибрации/движения.

Прибор рекомендуется устанавливать вместе с контактными пластинами из нержавеющей стали в верхней трети моторного отсека, потому что куница, которая, как правило, живет в дуплах, инстинктивно останавливается вверху. Кроме того, это облегчает монтаж и значительно снижает опасность загрязнения всех компонентов. Внимание! **Положительная контактная пластина из нержавеющей стали** (с желтой наклейкой) не должна соприкасаться с заземляющими частями.

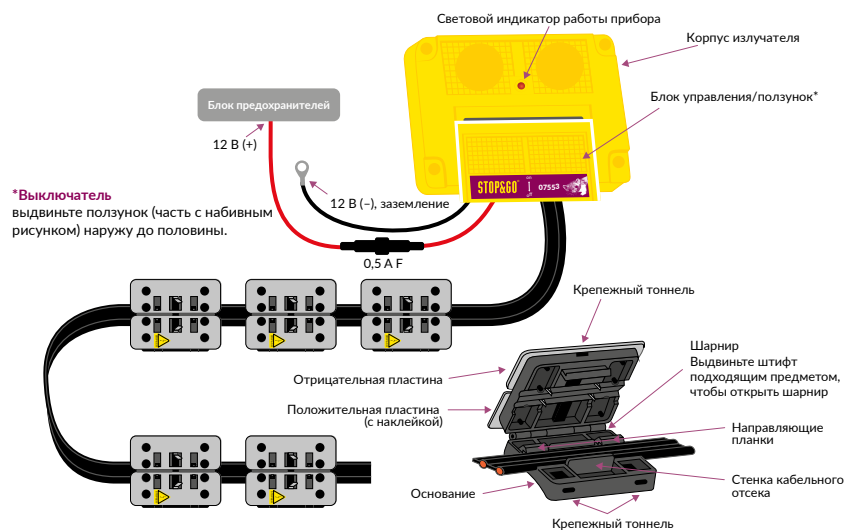


После установки блока питания вместе с корпусом излучателя, прокладки высоковольтного кабеля и крепления контактных пластин из нержавеющей стали рекомендуется дополнительно проверить правильность функционирования. Во время работы автомобиля встроенный датчик самостоятельно выключает прибор. Это значит, что вы должны убедиться, что автомобиль не движется, и затем проверить правильность функционирования с помощью мультиметра. Настройте «Постоянный ток – 300 В» и измерьте напряжение между двумя контактными пластинами из нержавеющей стали (заданное значение: 250–300 В). Если в приборе после установки нет напряжения, несмотря на прохождение контроля проверки функциональности, значит, во время монтажа была допущена ошибка.

Равномерное мигание (примерно каждые 5 секунд) = ОК: ультразвуковой сигнал подается, высокое напряжение есть. Быстрое мигание = напряжение повышается/снижается. Внимание! Остаточное напряжение! Светодиод выключен = прибор выключен



1. Есть ли рабочее напряжение (плюс 12 В и также минус) автомобильной аккумуляторной батареи также и на разъемах прибора?
2. Двигатель выключен?
3. Все положительные контактные пластины из нержавеющей стали установлены свободно, то есть без соприкосновения с другими токопроводящими или заземляющими частями (опасность короткого замыкания)?
4. Прибор находится в состоянии полного покоя? Нет какого-либо движения или вибрации?
5. Было ли смещение контактных пластин из нержавеющей стали на кабеле, что повредило медный сердечник?



### ВАЖНО! Условия гарантии (сохраните!)

На наш прибор 7 PLUS-MINUS CLIP Высоковольтный аппарат с ультразвуковым сигналом предоставляется 48 месяцев гарантии на пригодность к эксплуатации:

1. В течение гарантийного срока, начиная с даты покупки, обоснованные рекламации урегулируются по нашему выбору – выполнением ремонта и поставкой аналогичного продукта. Предварительное условие – наш продукт должен быть установлен в соответствии с инструкцией по монтажу и обслуживаться должным образом.
2. Для решения проблемы мы просим вас сначала отправить нам за свой счет блок управления, а также счет за установку.
3. Все вытекающие претензии, в том числе в отношении расходов на демонтаж и монтаж прибора, недействительны. Любая ответственность с нашей стороны, согласно § 5 наших Общих условий заключения торговых сделок, остается неизменной при условии соблюдения предварительных условий.
4. В случае ущерба, вызванного неправильной установкой, недоброкачественным, небрежным обслуживанием или обслуживанием с применением силы, гарантийное требование теряет свою силу. Мы не несем ответственности за косвенный ущерб.

Технические изменения и ошибки не исключены.

При любых гарантийных требованиях обязательно заполните документ: гарантийные требования обрабатываются только с заполненным купоном и счетом СТО!

Печать СТО

Серийный номер прибора

Дата покупки

Техническая поддержка  
+49 (0) 7631 9727-80

Разработка продуктов и продажи  
Norbert Schaub GmbH  
Robert-Koch-Straße 20  
79395 Neuenburg am Rhein  
GERMANY

Тел. +49 (0) 7631 9727-0  
Факс +49 (0) 7631 9727-27  
service@stop-go.de  
www.stop-go.de/en



## Cuprins

1. 1 x 7 PLUS-MINUS CLIP Aparat de înaltă tensiune cu ultrasunete
2. 6 x PLUS-MINUS CLIP placă de contact din oțel inoxidabil
3. 1 x Autocolant de avertizare pentru înaltă tensiune
4. 14 x Colier de cabl



1. 1x  
2. 6x  
3. 1x  
4. 14x

## Date tehnice

Tensiune de exploatare:	12 V
Consum de curent:	aprox. 0,2 mA (și după scurtcircuit)
Protecție împotriva inversării polarității:	este asigurată
Siguranță în suport de siguranță:	0,5 A F
Tensiune de ieșire:	aprox. 300 V
Frecvență ultrasunete:	20–25 kHz, modulație în frecvență
Rază de acțiune:	360°
Unghi de acțiune:	>170°
Presiune acustică:	aprox. 110 dB
Lampă de control pentru funcționare:	LED roșu
Protecție împotriva umidității:	etanș la apă, în conformitate cu IP 65

## Indicații importante înainte de montare

1. Aplicați autocolantul galben de avertizare (3) livrat într-un loc cu vizibilitate bună în compartimentul motor (de ex., pe carcasa filtrului de aer).
2. În mare măsură, aparatul nu necesită întreținere. După utilizarea îndelungată, din cauza murdării plăcilor de contact din oțel inoxidabil, se poate întâmpla să cadă tensiunea înaltă (se stinge LED-ul de control pentru funcționare).  
**Remediu:** deschideți cursorul de contact, aparatul se dezactivează, așteptați aprox. 2–3 minute, curățați, respectiv fixați la loc plăcile de contact din oțel inoxidabil (coliere de cablu) și închideți la loc cursorul de contact. Verificați plăcile de contact din oțel inoxidabil (2), cu privire la montarea corectă, pentru a se evita astfel scurtcircuitul, de ex., din cauza curentului de conturare sau din cauza contactului la masă al plăcii de contact plus din oțel inoxidabil (cu autocolant galben).
3. La punerea în funcțiune, durează câteva secunde până când se generează tensiunea. Imediat ce există tensiune, clipește LED-ul **roșu** de control pentru funcționare (la intervale de câte 5 secunde).

## Atenție, protecție împotriva supratensiunii!

În cazul pornirii asistate, lucrărilor de sudură și încărcării rapide, dezactivați aparatul!



Jderii își marchează teritoriul prin intermediul unor amprente de miros. Înainte de montarea aparatului este necesară o curățare temeinică a zonei care urmează a se proteja, adică compartimentul motorului, caroseria inferioară și arcul roților. În acest scop recomandăm **spuma noastră pentru îndepărtarea marjelor de miros STOP&GO (cod art. 07503)**. Este de asemenea avantajoasă neutralizarea prin intermediul unei curățări a locului de parcare.

Înainte de livrare, toate aparatele se supun unei verificări funcționale. **Înainte de montare, vă rugăm repetați verificarea funcțională.** În acest scop conectați direct la bateria autovehiculului cablul plus și cablul minus. La prima punere în funcțiune, după cel târziu 3 minute ar trebui să clipească sau să rămână aprins permanent LED-ul **roșu** de control pentru funcționare. După dezactivare, tensiunea înaltă se păstrează până la 3 minute pe plăcile de contact din oțel inoxidabil, acest fapt înseamnă că: nu trebuie să atingeți sau, de ex., nu efectuați o descărcare dirijată, cu ajutorul unei șurubelnițe. În cazul în care, după montare, în ciuda verificării funcționale cu succes, aparatul nu generează nicio tensiune, există o defecțiune la montare (vezi Depanarea).

## Modul de funcționare a aparatului

Acest aparat funcționează în baza principiului gardului electric de la pășuni, în vederea protecției împotriva pătrunderii jderilor în compartimentul motor. Șase plăci de contact din oțel inoxidabil duble, cu tehnologie cu cleme cu fixare prin dislocarea izolației, poziționate în compartimentul motor, declanșează la atingere un șoc electric nepericulos, însă eficient. Prin intermediul schemei de protecție anti-panică, jderul are timp suficient să scape, înainte de a se reîncărca condensatorul. Astfel se evită șocurile electrice permanente, care ar pune în pericol jderul. Unele ultrasunice emise în domeniul de frecvență al țipetelor de frică și de avertizare ale animalelor, semnaleză în acest context jderului un „pericol extrem de ridicat”. Aparatul dispune de modulație în frecvență, pentru a împiedica apariția acomodării.

## Protejează compartimentul motorului dvs. și contra rozătoarelor și urșilor spălători.



În timpul montării, îndepărtați din suportul său siguranța. Montați **unitatea de comandă, inclusiv carcasa difuzorului, în treimea superioară a compartimentului motor** și în aceste condiții în așa fel încât conul acustic al difuzorului de ultrasunete să acopere cât mai mult spațiu și aparatul să fie protejat împotriva încălzirii în exces, pătrunderii apei și murdăriei. Recomandăm orientarea în baza principiului „de sus în jos”. Pentru lămurire: comparați conul acustic cu fasciculul de lumină al unei lanterne de buzunar, care trebuie să lumineze cât mai mult spațiu. Se recomandă colțarul de fixare opțional (cod art. 07599).

Cablul de plus prevăzut cu o siguranță se conectează la clema 30 neutilizată sau direct la borna (plus) a bateriei auto de 12 V (după sau în cutia cu siguranțe a autovehiculului). Conectați cablul de masă (-) la un punct de masă original al autovehiculului.

Așezați **cablul de înaltă tensiune** plat cu două fire astfel încât să nu se deterioreze din cauza altor componente și funcții din compartimentul motor. Evitați în special sursele de căldură extremă cum ar fi instalațiile de evacuare a gazelor etc. Prindeți consecutiv cu cleme **plăcile de contact din oțel inoxidabil** (2) de cablul de înaltă tensiune în locurile dorite **din treimea superioară a compartimentului motor**. În acest scop, așezați cablul de înaltă tensiune cu partea plată sub cele două lamele de ghidaj ale soclului pentru plăcile de contact. Asigurați-vă că cealaltă parte a cablului de înaltă tensiune este lipit de perețele cablului. Blocarea și conectarea la miezul cablului se realizează prin apăsarea sau închiderea plăcilor cu soclul negru pe cablu. Dacă se aude un zgomot de tip „clic”, este realizată conexiunea între placa de contact, respectiv clema cu dislocare a izolației și cablul de înaltă tensiune. După aceea, plăcile de contact și cablul de înaltă tensiune se strâng mecanic (cu ajutorul canalului pentru cablu de pe soclu) cu colierul. Păstrați o distanță de siguranță de cel puțin 10 mm față de alte componente prin care trece curent. Pentru autovehiculele de dimensiuni neuzuale, de exemplu SUV, caravane, camionete se recomandă o extindere cu numărul necesar a celor șase plăci de contact din oțel inoxidabil livrate (nr. de art. al setului de extindere 07504), precum și, dacă este cazul, o prelungire pentru cablul de înaltă tensiune (nr. de articol al cablului de extindere 07745).

După ce s-a montat aparatul și după ce s-a împins complet cursorul de contact, LED-ul clipește o dată, scurt. Când aparatul este complet imobil se formează supratensiunea. După circa 30 de secunde va exista supratensiune, lucru indicat prin clipirea uniformă. Dacă LED-ul clipește câteva secunde și apoi se stinge, senzorul a dezactivat aparatul, din cauza vibrațiilor/mișcării.

Recomandăm montarea aparatului, inclusiv a plăcilor de contact din oțel inoxidabil, în treimea superioară a compartimentului motor, deoarece, condiționat de comportamentul său din cuibul propriu, jderul se cuibărește instinctiv în partea superioară. În plus, acest fapt facilitează montarea și într-o oarecare măsură se anulează pericolul de murdărire a tuturor componentelor. Atenție: **Placa de contact plus din oțel inoxidabil** (cu autocolant galben) nu trebuie să atingă nicio componentă conducătoare de masă.

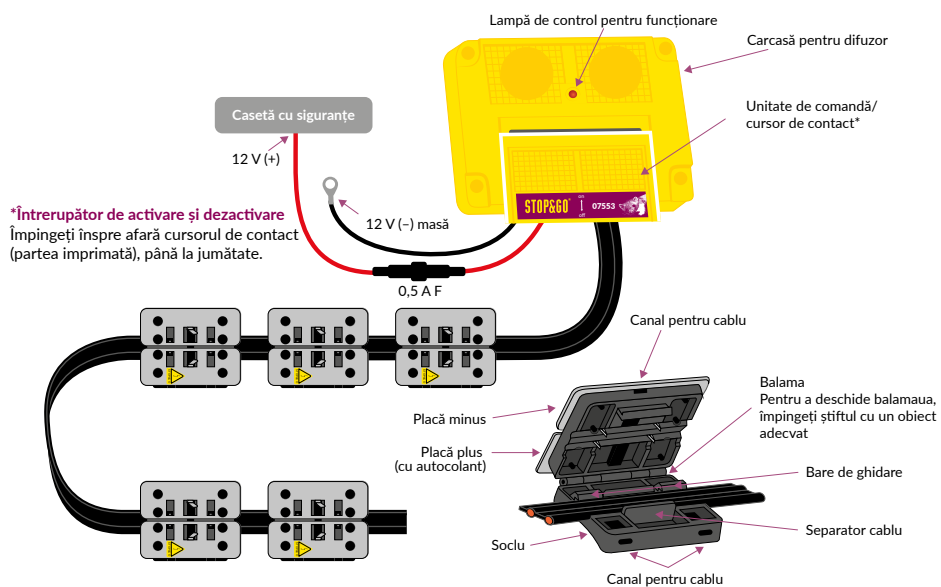


După montarea unității de comandă, inclusiv carcasa difuzorului, după pozarea cablului de înaltă tensiune și aplicarea plăcilor de contact din oțel inoxidabil, recomandăm o nouă verificare funcțională. În cazul exploatării autovehiculului, prin intermediul senzorului integrat aparatul se dezactivează automat, adică trebuie să asigurați faptul că autovehiculul nu se mișcă și ulterior, cu ajutorul unui multimetru, trebuie să efectuați o verificare funcțională. Reglați dispozitivul pe regimul „curent continuu - 300 V” și măsurați tensiunea dintre cele două plăci de contact din oțel inoxidabil (valoare de referință: 250-300 V). În cazul în care, după montare, în ciuda verificării funcționale cu succes, aparatul nu generează nicio tensiune, există o defecțiune la montare.

Clipire uniformă (aprox. la fiecare 5 secunde) = OK: se emit ultrasunete, există tensiune înaltă.  
Clipire rapidă = se generează/se reduce înalta tensiune. Atenție, tensiune remanentă!  
LED stins = aparatul este dezactivat



1. Tensiunea de funcționare (12 V plus, precum și minus) a bateriei autovehiculului există și la conexiunile aparatului?
2. Motorul este oprit?
3. Toate plăcile de contact plus din oțel inoxidabil sunt montate în stare liberă, adică nu prezintă niciun contact cu alte componente conducătoare de curent sau de masă (pericol de scurt circuit)?
4. Aparatul este complet inert și nu se manifestă nicio mișcare sau vibrație?
5. S-au decalat pe cablu plăci de contact din oțel inoxidabil și astfel s-a deteriorat miezul din cupru?



### IMPORTANT! Condiții de garanție (se păstrează!)

Garanție 48 de luni pentru capacitatea de funcționare a aparatului nostru 7 PLUS-MINUS CLIP Aparat de înaltă tensiune cu ultrasunete:

1. Rezolvăm gratuit reclamațiile justificate, în termenul de garanție care curge începând de la data achiziționării, la alegerea noastră, prin reparare sau prin livrarea unui produs înlocuitor. Premisa este aceea ca produsul să fi fost montat și îngrijit în mod corespunzător, în conformitate cu instrucțiunile noastre de montare.
2. Pentru a ne putea facilita remediarea problemei, vă rugăm să returnați aparatul de comandă și factura de montare, în primă fază pe cheltuiala dumneavoastră.
3. Costurile de instalare și deinstalare sunt preluate de noi numai în cazul aparatelor cu defecțiuni demonstrate. Se menține eventuala tragere la răspundere a noastră, în conformitate cu art. 5 din Condițiile noastre comerciale generale, în măsura în care premisele specificate acolo rămân neatinse.
4. În cazul avariilor care rezultă din cauza montării neconforme sau din cauza operării necorespunzătoare, delăsătoare sau cu violență, se anulează dreptul de invocare a garanției. Nu există nicio posibilitate de tragere la răspundere cu privire la daune în regresie.

### Drept rezervat pentru modificări tehnice și erori.

În vederea unor eventuale solicitări de garanție, se completează obligatoriu: solicitările de garanție se pot procesa numai în baza cuponului completat și în baza facturii de atelier!

Ștampila atelierului

Seria aparatului

Data achiziției

Asistență tehnică  
+49 (0) 7631 9727-80

Dezvoltare și distribuție  
Norbert Schaub GmbH  
Robert-Koch-Straße 20  
79395 Neuenburg am Rhein  
GERMANY  
Tel. +49 (0) 7631 9727-0  
Fax +49 (0) 7631 9727-27  
service@stop-go.de  
www.stop-go.de/en

## Sadržaj

- 1 x 7 PLUS-MINUS CLIP Visokonaponski uređaj s ultrazvukom
- 6 x PLUS-MINUS CLIP Kontaktne ploče od nehrđajućeg čelika
- 1 x Naljepnica s upozorenjem na visoki napon
- 14 x Kabelska vezica



1.  
1x
2.  
6x
3.  
1x
4.  
14x

## Tehnički podaci

Pogonski napon:	12 V
Potrošnja struje:	oko 0,2 mA (i nakon kratkog spoja)
Zaštita od pogrešnog polariteta:	je raspoloživa
Osigurač u nosaču osigurača:	0,5 A F
Izlazni napon:	oko 300 V
Ultrazvučna frekvencija:	20–25 kHz, frekvencijska modulacija
Radni kut zračenja:	360°
Kut snopa:	>170°
Zvučni tlak:	oko 110 dB
Kontrolna žaruljica za provjeru funkcije:	crvena LED lampica
Zaštita od vlage:	wodonepropusno prema stupnju zaštite IP 65

## Važne napomene prije ugradnje

1. Isporučene žute naljepnice s upozorenjem (3) postavite na vidljivom mjestu (u prostoru motora (npr. na kućištu zračnog filtra).
2. Uređaju nije potrebno održavanje. Međutim, nakon dulje upotrebe može doći do prekida visokog napona uslijed onečišćenja kontaktnih ploča od nehrđajućeg čelika (gasi se LED lampica provjere funkcija).  
**Pomoć:** Otvorite kontaktni klizač, isključite uređaj, pričekajte oko 2–3 minute, očistite kontaktne ploče od nehrđajućeg čelika odn. iznova ih pričvrstite (kabelskom vezicom) i ponovno zaključajte kontaktni klizač. Provjerite ispravnost montaže kontaktnih ploča od nehrđajućeg čelika (2) kako bi se izbjegao kratki spoj, npr. uslijed površinske struje ili kontakta s metalnim dijelovima gornje Plus kontaktne ploče od nehrđajućeg čelika (sa žutom naljepnicom).
3. Pri puštanju u rad bit će potrebno nekoliko sekundi dok se napon ponovno ne uspostavi. Dok se to događa, treperi **crvena** LED lampica provjere funkcija (u razmacima od po 5 sekundi).

## Pozor, zaštita od prenapona!

Pri pokretanju iz vanjskih izvora, radovima na zavarivanju i brzom punjenju isključite uređaj!



Kune obilježavaju svoj teritorij ostavljanjem mirisnih oznaka. Prije ugradnje uređaja potrebno je temeljito očistiti područje koja se žele zaštititi, tj. prostor motora, podvozje i kućišta kotača. Za to vam preporučujemo naše **STOP&GO – Sredstvo za uklanjanje mirisnih oznaka (br. artikla 07503)**. Korisno je i čišćenjem neutralizirati parkiralište.

Sve uređaje prije isporuke podvrgavamo provjeri funkcije. **Ponovite je prije ugradnje.** U tu svrhu, plus i minus kabel priključite izravno na akumulator automobila. Pri prvom puštanju u rad **crvena** LED lampica provjere funkcija treba početi treperiti ili trajno svijetliti najkasnije nakon 3 minute. Nakon isključivanja visoki se napon zadržava najviše 3 minute na kontaktnim pločama od nehrđajućeg čelika, što znači: Ne dodirujte ga tj. ne pokušavajte ga isprazniti izoliranim odvijačem. U slučaju da uređaj nakon ugradnje unatoč uspješno izvršenoj provjeri funkcija ne uspostavlja napon, postoji pogreška u montaži (pogledajte poglavlje Traženje pogreške).

## Način funkcioniranja uređaja

Ovaj uređaj za obranu od kuna u prostoru motora funkcionira po načelu rada električne ograde. Šest dvostrukih kontaktnih ploča od nehrđajućeg čelika smještenih u prostoru motora s pomoću tehnologije pobijanja izolacije izazivaju na doticaj bezopasan, no učinkovit električni udar. S pomoću zaštitnog sklopa u slučaju nužde kuna ima dovoljno vremena za bijeg dok se kondenzator ponovno ne napuni. Na taj se način izbjegavaju stalni strujni udari koji ugrožavaju kune. Ultrazvučni valovi u frekvencijskom opsegu životinjskih krikova iz straha i krikova upozorenja, osim toga kuni signaliziraju „najviši stupanj opasnosti“. Uređaj raspolaže s frekvencijskom modulacijom kako bi se spriječilo navikavanje.

## Također štiti prostor motora od glodavaca i rakuna.



Tijekom montaže uklonite osigurač iz nosača osigurača. Montirajte **upravljački uređaj uključujući kućište zvučnika u gornju trećinu prostora motora**, i to tako, da zvučni stožac ultrazvučnog zvučnika pokriva što veći prostor te da uređaj bude zaštićen od prekomjerne topline, vode i onečišćenja. Preporučujemo usmjeravanje po načelu „odozgo prema dolje“. Za pojašnjenje: Usporedite zvučni stožac s svjetlosnom zrakom neke stolne svjetiljke koja treba osvijetliti što je moguće veći prostor. Preporučujemo opcionalni pričvrtni kutnik (br. artikla 07599).

Plus kabel s osiguračem priključuje se na stezaljku 30 koja nije spojena ili izravno na 12 V plus priključak (iza ili na kutiji s osiguračima motornog vozila) automobilske akumulatora. Kabel mase (-) priključite na originalnu točku mase karoserije.

Položite plosnati **visokonaponski kabel** s dvije žile tako da druge komponente i funkcije u motornom prostoru ne mogu negativno utjecati na njegovu funkciju. Osobito izbjegavajte izvore jake topline kao što su ispušni sustavi. Spojite **kontaktne ploče od nehrđajućeg čelika** (2) uzastopno na željena mjesta na visokonaponskom kabelu u **gornjoj trećini motornog prostora**. U tu svrhu položite visokonaponski kabel tako da se njegova plosnata strana nalazi između dviju vodičica u podnožju kontaktnih ploča. Pazite na to da visokonaponski kabel drugom stranom tijesno naliježe na stjenku za kabel. Blokiranje i povezivanje na jezgru kabla vrši se međusobnim pritiskanjem odnosno sklapanjem ploča i crnog utora na kabelu. Ako se začuje „klik“, uspostavljena je veza između kontaktnih ploča odnosno stezaljke za pobijanje izolacije i visokonaponskog kabla. Zatim se kontaktne ploče (pomoću tunela za pričvršćivanje na podnožju) i visokonaponski kabel mehanički pričvršćuju kabelskom vezicom. Držite sigurnosni razmak od najmanje 10 mm do drugih dijelova koji provode struju. Za osobne automobile neuobičajene veličine, kao što su primjerice SUV vozila, kamp prikolice i transportna vozila, preporučuju se produžeci za šest isporučениh kontaktnih ploča od nehrđajućeg čelika u proizvoljnoj količini (produžni komplet pod kat. br. 07504) te po potrebi produžetak za visokonaponski kabel (produžni kabel pod kat. br. 07745).

Kad se ugradi uređaj u cijelosti umetne kontaktni klizač, LED lampica jednom će nakratko zatreperiti. Kad je uređaj potpuno nepomičan, stvara se visoki napon. Nakon približno 30 sekundi, uređaj je pod visokom naponom, na što ukazuje ravnomjerno treperenje. Ako LED lampica nekoliko sekundi brzo treperi, a zatim prestane treperiti, senzor je isključio uređaj zbog vibracija/pokreta.

Preporučujemo montažu uređaja, uključujući i kontaktne ploče od nehrđajućeg čelika, u gornjoj trećini prostora motora, budući da se kune instinktivno zadržavaju gore, uvjetovano ponašanjem u jazbini. Time se također olakšava montaža te opasnost od onečišćenja svih komponenata smanjuje na najmanju moguću mjeru. Pozor: S dijelovima koji provode masu **Plus kontaktna ploča od nehrđajućeg čelika** (sa žutom naljepnicom) ne bi smjela doći u doticaj.

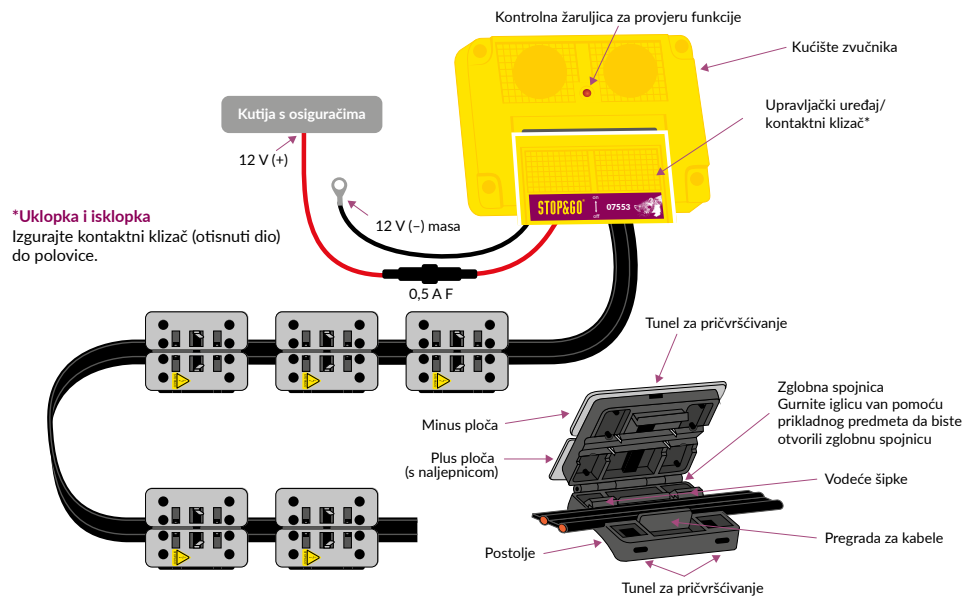


Nakon ugradnje upravljačkog uređaja uključujući kućište zvučnika, polaganja visokonaponskog kabela i postavljanja kontaktnih ploča od nehrđajućeg čelika preporučuje se još jedna provjera funkcija. Uređaj se pri pogonu vozila samostalno isključuje s pomoću integriranog senzora, što znači da vi morate osigurati mirovanje automobila i nakon toga izvršiti provjeru funkcija s pomoću multimetra. Odaberite podešavanje „Istosmjerna struja – 300 V“ i izmjerite napon između obiju kontaktnih ploča od nehrđajućeg čelika (zadana vrijednost: 250–300 V). U slučaju da uređaj nakon ugradnje unatoč uspješnoj izvršenoj provjeri funkcija ne uspostavlja napon, postoji pogreška u montaži.

Podjednako treperenje (približno svakih 5 sekundi) = u redu (OK): Emitira se ultrazvuk, postoji visoki napon. Brzo treperenje = napon se uspostavlja/opada. Pozor, preostali napon! LED lampica isključena = uređaj je isključen



1. Postoji li pogonski napon (12 V plus i minus) automobilskog akumulatora i na priključcima uređaja?
2. Je li motor isključen?
3. Jesu li sve Plus kontaktne ploče od nehrđajućeg čelika slobodno montirane tj. nepovezane s drugim dijelovima koji su pod naponom ili provode masu (opasnost od kratkog spoja)?
4. Je li uređaj potpuno miran, nema pomicanja ili vibracija?
5. Jesu li se kontaktne ploče od nehrđajućeg čelika pomakle na kabelu i time oštetile bakrenu jezgru?



### VAŽNO! Jamstveni uvjeti (obvezno sačuvajte)!

48 mjeseci jamstva na tehničku ispravnost našeg uređaja 7 PLUS-MINUS CLIP Visokonaponski uređaj s ultrazvukom:

1. Pravovremene reklamacije prispjele unutar jamstvenog roka od dana kupovine, rješavamo besplatno po vlastitom nahođenju popravkom ili isporukom zamjenskog proizvoda. Preduvjet za to je pravilna ugradnja i održavanje našeg proizvoda u skladu s uputama za ugradnju.
2. Kako bismo mogli otkloniti problem, prvo nam o vlastitom trošku pošaljite upravljački uređaj i račun za ugradnju.
3. Troškove ugradnje i demontaže preuzimamo samo kada postoje dokazi o neispravnosti uređaja. Moguća odgovornost s naše strane prema § 5 naših Općih uvjeta poslovanja, prema preduvjetima koji su tamo navedeni, ostaje nepromijenjena.
4. Za štete koje su nastale nestručnom ugradnjom ili pogrešnim, nemarnim i nasilnim rukovanjem poništava se pravo na jamstveni zahtjev. Ne preuzimamo nikakvu odgovornost za neizravne štete.

### Pridržano pravo na tehničke izmjene i tiskarske pogreške.

**U slučaju mogućih jamstvenih zahtjeva obavezno ispunite: Jamstvene zahtjeve moguće je obraditi samo s ispunjenim kuponom i računom radionice!**

Pečat radionice

Serijski broj uređaja

Datum kupnje

### Tehnička podrška

+49 (0) 7631 9727-80

### Razvoj i distribucija

Norbert Schaub GmbH  
Robert-Koch-Straße 20  
79395 Neuenburg am Rhein  
GERMANY

Tel. +49 (0) 7631 9727-0  
Faks +49 (0) 7631 9727-27  
service@stop-go.de  
www.stop-go.de/en

## Obsah

- 1x 7 PLUS-MINUS CLIP Vysokonapäťový prístroj s ultrazvukom
- 6x PLUS-MINUS CLIP kontaktné doštičky z ušľachtilej ocele
- 1x výstražná nálepka „vysoké napätie“
- 14x sťahovacia páska



- |    |    |    |     |
|----|----|----|-----|
| 1. | 2. | 3. | 4.  |
| 1x | 6x | 1x | 14x |

## Technické údaje

Prevádzkové napätie:	12 V
Prikon:	cca 0,2 mA (aj po skrate)
Ochrana proti prepólovaniu:	je inštalovaná
Poistka v držiaku poistky:	0,5 A F
Výstupné napätie:	cca 300 V
Ultrazvuková frekvencia:	20–25 KHz, frekvenčná modulácia
Rozsah vyžarovania:	360 °
Uhol vyžarovania:	>170 °
Akustický tlak:	cca 110 dB
Svetelná kontrolka funkcie:	červená LED kontrolka
Ochrana proti vlhkosti:	vodotesná podľa IP 65

## Dôležité informácie pred montážou

1. Žltú výstražnú nálepku (3), ktorá je súčasťou súpravy, nalepte do motorového priestoru tak, aby bola dobre viditeľná (napr. na kryt vzduchového filtra).
2. Prístroj je takmer bezúdržbový. Po dlhšom používaní sa však môže stať, že sa kontaktné doštičky z ušľachtilej ocele znečistia a dôjde k výpadku vysokého napätia (LED kontrolka funkcie zhasne).  
**Riešenie:** Otvorte posuvný kontakt, prístroj sa vypne, počkajte cca 2–3 minút, vyčistite kontaktné doštičky z ušľachtilej ocele, resp. znova upevnite (sťahovacím páskom) a posuvný kontakt znova uzatvorte. Skontrolujte, či sú kontaktné doštičky z ušľachtilej ocele (2) odborne namontované – tým sa vylúči skrat napr. v dôsledku povrchového prúdu alebo kontaktu plusovej kontaktnej doštičky z ušľachtilej ocele (so žltou nálepkou) s kostrou.
3. Pri uvedení do prevádzky trvá niekoľko sekúnd, kým sa dosiahne vysoké napätie. Hneď ako je prítomné vysoké napätie, blíkajú červená LED kontrolka funkcie (v intervale 5 sekúnd).

## Pozor, ochrana proti prepätiu!

Pri štartovaní z externého zdroja, zváraní a rýchlonabíjaní vypnite prístroj!



Kuny značia svoj revír pachovými značkami. Pred montážou prístroja je nutné vykonať dôkladné vyčistenie priestoru, ktorý má byť prístrojom chránený, tzn. motorového priestoru, spodku vozidla a podbehov kolies. Na to odporúčame použiť náš **STOP&GO Odstraňovač pachových značiek (č. výr. 07503)**. Kvôli neutralizácii pachov je takisto vhodné vyčistiť parkovacie miesta.

Všetky prístroje sú pred expedíciou podrobené kontrole funkčnosti. **Pred montážou túto kontrolu zopakujte.** Plusový a mínusový kábel pripojte priamo k autobatérii. **Červená** kontrolka funkcie by mala pri prvom uvedení do prevádzky najneskôr po 3 minútach začať blikať alebo trvalo svietiť. Po odpojení zostáva vysoké napätie na kontaktných doštičkách až po dobu 3 minút, čo znamená: Doštičky sa nedotýkajte, alebo ich cielené vybite napr. pomocou izolovaného skrútkovača. Pokiaľ by prístroj po montáži aj napriek úspešnej kontrole funkčnosti nevytváral požadované napätie, znamená to, že došlo k chybe pri montáži (pozri Vyhľadávanie chýb).

## Spôsob fungovania prístroja

Tento prístroj funguje na princípe elektrického ohradníka a slúži na odpudzovanie kún z motorového priestoru. Šesť dvojitych kontaktných doštičiek z ušľachtilej ocele s technikou zárezových svoriek, ktoré sa umiestnia do motorového priestoru, dáva pri dotyku a neškodnú, ale účinnú ranu elektrickým prúdom. Vďaka varovným elektrickým impulzom s časovým oneskorením má kuna dostatok času na útek, kým sa kondenzátor znovu nabije. Kuna teda nedostáva neustále zásahy elektrickým prúdom, ktoré by ju mohli ohroziť. Ultrazvukové vlny vo frekvenčnej oblasti zvukov vydávaných vystrašeným zvieratám a varovných zvukových zvieracích znamení signalizujú kunám navyše „najväčšie nebezpečenstvo“. Prístroj je vybavený frekvenčnou moduláciou, ktorá zabraňuje tomu, aby si kuny na zvuk zvykli.

## Chráni váš motorový priestor aj pred kunami a medvedíkmi čistotnými.



Počas montáže vyberte poistku z držiaka poistky. **Riadiaci prístroj vrátane telesa reproduktora namontujte v hornej tretine motorového priestoru**, a síce tak, aby akustický kužel ultrazvukového reproduktora pokrýval čo najväčšiu časť priestoru a aby bol prístroj chránený pred nadmerným teplom a znečistením. Odporúčame prístroj nasmerovať podľa princípu „zhora nadol“. Na lepšiu predstavu: Predstavte si akustický kužel ako svetelný kužel vystupujúci z vreckového svetidla, ktorý má pokryť čo najväčší priestor. Odporúča sa použiť voľiteľný upevňovací uholník (č. výr. 07599).

Plusový kábel s poistkou sa pripojí na nezapojenú svorku 30 alebo priamo na prípojku 12 V (plus) autobatérie (za poistkovú skriňu auta alebo do nej). Kábel kostry (–) pripojte na originálny ukostrovací bod.

Plochý, dvojžilový **vysokonapäťový kábel** nainštalujte tak, aby nebol nijako ohrozený ďalšími konštrukčnými dielmi a funkciami v motorovom priestore. Vyhnite sa hlavne silným zdrojom tepla, ako napr. výfukovému zariadeniu. Postupne priklípnite **kontaktné doštičky z ušľachtilej ocele** (2) na vysokonapäťový kábel na požadované miesta **v hornej tretine motorového priestoru**. Umiestnite vysokonapäťový kábel so sploštenou stranou pod dve vodiace výstupky pätky kontaktných doštičiek. Dbajte na to, aby druhá strana vysokonapäťového kábla tesne priliehala k stene pre vedenie kábla. Aretáciu a spojenie s káblou žilou dosiahnete zovretím, resp. sklapanutím doštičiek s čiernou pätkou na kábli. Pokiaľ sa ozve cvaknutie, je vytvorené prepojenie medzi kontaktnou doštičkou, resp. zárezovou svorkou, a vysokonapäťovým káblom. Potom kontaktné doštičky (pomocou upevňovacích tunelov na pätku) a vysokonapäťový kábel mechanicky pripevnite sťahovacími páskami. Dodržujte minimálnu bezpečnostnú vzdialenosť 10 mm od ostatných vodivých dielov. V prípade automobilov neštandardných veľkostí, ako napr. SUV, obytných automobilov, dodávok, odporúčame k šiestim dodaným kontaktným doštičkám pridať ľubovoľný počet ďalších kontaktných doštičiek z ušľachtilej ocele (rozširujúca súprava výr. č. 07504), v prípade potreby aj predĺženie vysokonapäťového kábla (rozširovací kábel výr. č. 07745).

Po montáži prístroja a kompletom zasunutí posuvného kontaktu LED kontrolka raz krátko zabliká. Pokiaľ je prístroj v úplnom pokoji, začne sa vytvárať vysoké napätie. Po cca 30 sekundách sa dosiahne vysoké napätie, čo sa signalizuje rovnomerným blikaním. Pokiaľ LED kontrolka blíkajú niekoľko sekúnd rýchlo a potom vôbec, senzor vypol prístroj kvôli zaznamenananej vibrácii/pohybu.

Odporúčame montovať prístroj vrátane kontaktných doštičiek z ušľachtilej ocele v hornej tretine motorového priestoru, pretože kuny sa v dôsledku svojho inštinktu obyvateľov dutín zdržujú hore. Montáž je navyše ľahšia a takisto dochádza k menšiemu znečisteniu všetkých súčastí. Pozor: **Plusová kontaktná doštička z ušľachtilej ocele** (so žltou nálepkou) sa na prednej strane nesmie dotýkať žiadnych ukostrovaných dielov.

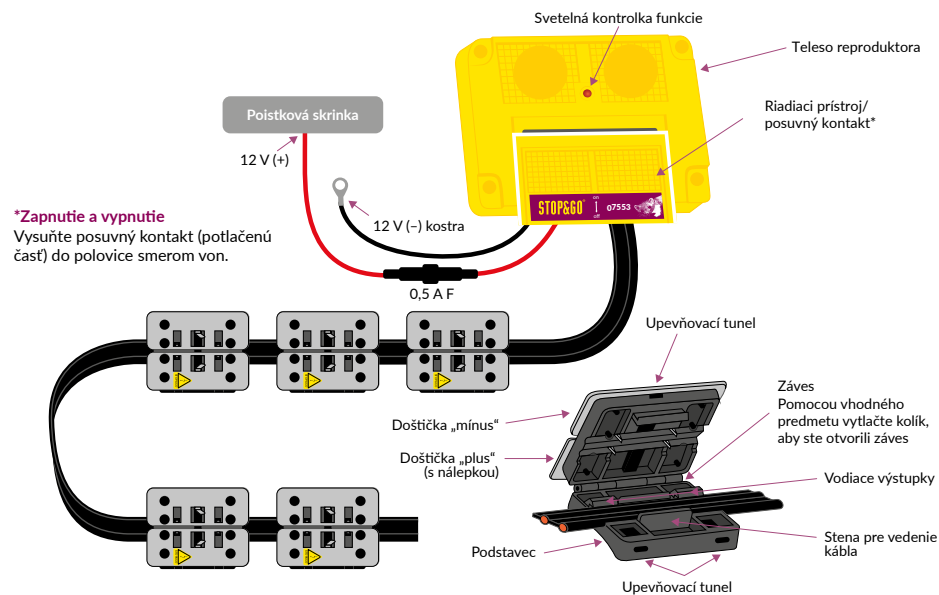


Po montáži riadiaceho prístroja vrátane telesa reproduktora, inštalácii vysokonapäťového kábla a pripevnení kontaktných doštičiek z ušľachtilej ocele odporúčame vykonať ďalšiu kontrolu funkčnosti. Pri prevádzke vozidla sa prístroj vďaka integrovanému senzoru samočinne vypne – musíte teda zabezpečiť, aby sa auto nepohybovalo, a následne vykonať kontrolu funkčnosti pomocou multimetra. Nastavte „Jednosmerný prúd – 300 V“ a zmerajte napätie medzi oboma kontaktnými doštičkami z ušľachtilej ocele (požadovaná hodnota: 250–300 V). Pokiaľ by prístroj po montáži aj napriek úspešnej kontrole funkčnosti nevytváral požadované napätie, znamená to, že došlo k chybe pri montáži.

Rovnomerné blikanie (cca každých 5 sekúnd) = OK: Je vysielaný ultrazvuk, je prítomné vysoké napätie.  
 Rýchle blikanie = napätie rastie/znižuje sa. Pozor na zvyškové napätie!  
 LED kontrolka nesvieti = prístroj je vypnutý



1. Je prevádzkové napätie (12 V plus a takisto mínus) autobatérie prítomné aj na prípojkách prístroja?
2. Je motor vypnutý?
3. Sú všetky PLUS – kontaktné doštičky z ušľachtilej ocele voľne namontované, tzn. nie sú v kontakte so žiadanými vodivými alebo ukostrenými dielmi (nebezpečenstvo skratu)?
4. Nie je prístroj v činnosti a nie je vystavený žiadnym pohybom alebo vibráciám?
5. Bolí kontaktné doštičky na káble presunuté a došlo tým k poškodeniu medenej žily kábla?



**\*Zapnutie a vypnutie**  
 Vysuňte posuvný kontakt (potlačenú časť) do polovice smerom von.



**DÔLEŽITÉ! Záručné podmienky (dobré si ich uschovajte)!**

48-mesačná záruka na funkčnosť nášho 7 PLUS-MINUS CLIP Vysokonapäťový prístroj s ultrazvukom:

1. Oprávnené námietky v rámci záručnej lehoty od dátumu kúpy vybavujeme bezplatne, a to podľa nášho uváženia buď opravou alebo dodaním náhradného výrobku. Predpokladom je, že náš výrobok bol riadne namontovaný a udržiavaný podľa nášho návodu na montáž.
2. Aby sme mohli problém odstrániť, prosíme vás, aby ste najprv na vlastné náklady zaslali na našu adresu riadiaci prístroj a takisto účet za montáž.
3. Náklady na montáž a demontáž prevezmeme len pri preukázaných chybných prístrojoch. Eventuálne ručenie z našej strany podľa § 5 našich Všeobecných obchodných podmienok zostáva, pri splnení tam uvedených predpokladov, nedotknuté.
4. V prípade škôd vzniknutých nesprávnou montážou alebo chybou, nedbalou alebo násilnou obsluhou dochádza k zániku záručného nároku. Ručenie sa nevzťahuje na následné škody.

Technické zmeny a omyly vyhradené.

Bezpodmienečne vyplňte na eventuálne nároky v rámci záruky: Nároky v rámci záruky sa dajú vybaviť len s vyplneným kupónom a priloženým účtom za montáž z autoservisu!

Pečiatka autoservisu

Sériové číslo prístroja

Dátum nákupu

Technická podpora  
 +49 (0) 7631 9727-80

Vývoj a distribúcia  
 Norbert Schaub GmbH  
 Robert-Koch-Straße 20  
 79395 Neuenburg am Rhein  
 GERMANY  
 Tel. +49 (0) 7631 9727-0  
 Fax +49 (0) 7631 9727-27  
 service@stop-go.de  
 www.stop-go.de/en

[www.stop-go.de](http://www.stop-go.de)



Art.-Nr. 07553