



## BPA 3022 M



*Enjoy it.*

User Manual

## ALLGEMEINE INFORMATIONEN

DE

### **Sicherheitshinweise**

Dieses Car-Sound-System wurde nach dem aktuellen Stand der Technik und den allgemein anerkannten sicherheitstechnischen Regeln hergestellt. Dennoch kann die Nichtbeachtung der in dieser Bedienungsanleitung enthaltenen Sicherheitshinweise zu verschiedenen Risiken führen. Lesen Sie diese Anleitung sorgfältig durch, bevor Sie das Car-Sound-System benutzen. Bewahren Sie die Anleitung so auf, dass sie jederzeit für alle Benutzer zugänglich ist. Wenn Sie das Car-Sound-System an Dritte weitergeben, legen Sie bitte diese Anleitung bei. Beachten Sie außerdem die Hinweise in den Bedienungsanleitungen der an dieses Car-Sound-System angeschlossenen Geräte.

### **Allgemeine Sicherheitshinweise**

Beachten Sie die folgenden Hinweise, um sich selbst vor Verletzungen zu schützen: Das Gerät darf weder verändert noch geöffnet werden.

### **Bestimmung**

Dieses Car-Sound-System ist für den Einbau und Betrieb in Fahrzeugen mit 12 V Versorgungsspannung konzipiert. Die Leistungsgrenzen des Geräts müssen beachtet werden. Lassen Sie eventuelle Reparaturen oder Installationsarbeiten von einem Fachmann durchführen.

### **Montageanleitung**

Sie dürfen das Gerät nur dann selbst einbauen, wenn Sie Erfahrung im Einbau eines Car-Sound-Systems und Kenntnisse in der Fahrzeugelektronik haben. Beachten Sie dazu den Schaltplan in dieser Anleitung. Der Einbau des Geräts darf die Funktion von Airbags, anderen Sicherheitseinrichtungen oder Bedienelementen nicht behindern oder blockieren.

### **Konformitätserklärung**

Blaupunkt Competence Center Car Multimedia – Evo Sales GmbH erklärt hiermit, dass dieses Gerät mit den grundlegenden Forderungen und anderen relevanten Bestimmungen der Richtlinie 2014/53/EU konform ist. Die Konformitätserklärung finden Sie unter [www.blaupunkt.com](http://www.blaupunkt.com).

### **Hinweise zur Reinigung**

Löse-, Reinigungs- und Scheuermittel sowie Cockpitreiniger und Kunststoffpflegemittel können Inhaltsstoffe enthalten, die die Oberfläche des Car-Sound-Systems angreifen können. Verwenden Sie zur Reinigung des Car-Sound-Systems nur ein trockenes oder leicht feuchtes Tuch.

### Hinweise zur Entsorgung



Das Altgerät darf nicht mit dem Hausmüll entsorgt werden!  
Entsorgen Sie das Gerät, die Fernbedienung und die verbrauchten Batterien bei einer Sammelstelle für Altgeräte.

### Lieferumfang

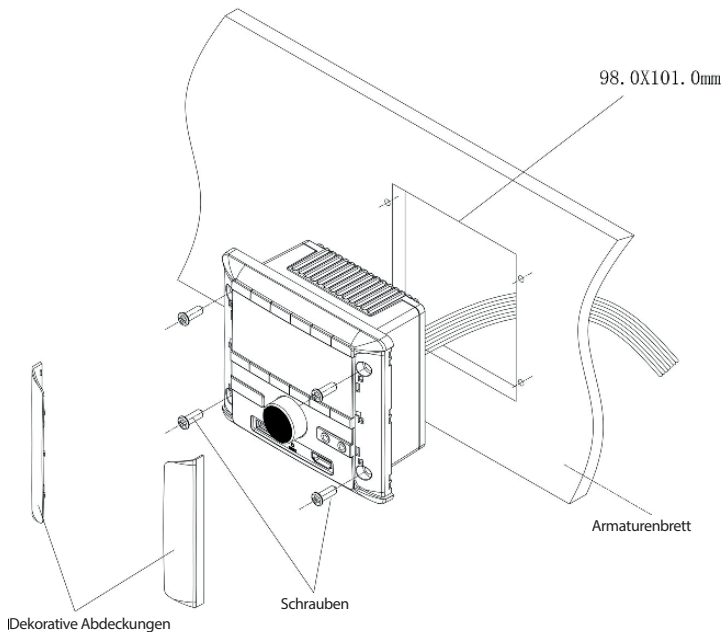
Im Lieferumfang sind enthalten:

Car-Sound-System BPA 3022 M,  
Fernbedienung,  
ISO-Anschlüsse,  
Montageschrauben,  
Bedienungsanleitung.

### WICHTIGE INFORMATIONEN ZUR MONTAGE

1. Lesen Sie die Anleitung sorgfältig durch, bevor Sie das Gerät installieren.
2. Achten Sie darauf, dass alle anderen Kabel angeschlossen sind, bevor Sie die Stromversorgung anschließen.
3. Um einen Kurzschluss zu vermeiden, stellen Sie sicher, dass alle freiliegenden Drähte isoliert sind.
4. Sobald die Installation abgeschlossen ist, müssen alle Kabel befestigt werden.
5. Die Anschlüsse ans Car-Sound-System müssen entsprechend dieser Anleitung vorgenommen werden. Ein falscher Anschluss kann zu Schäden am Gerät führen.
6. Das Car-Sound-System ist nur für eine 12-V-DC-Installation ausgelegt.

# Montage



## DEMONTAGE DES GERÄTS

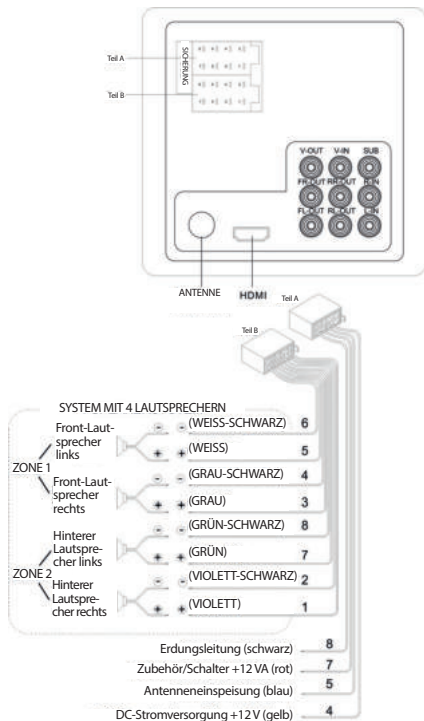
1. Demontieren Sie das Gerät.
2. Nehmen Sie den Außenrahmen ab.

### Hinweis zu HDMI:

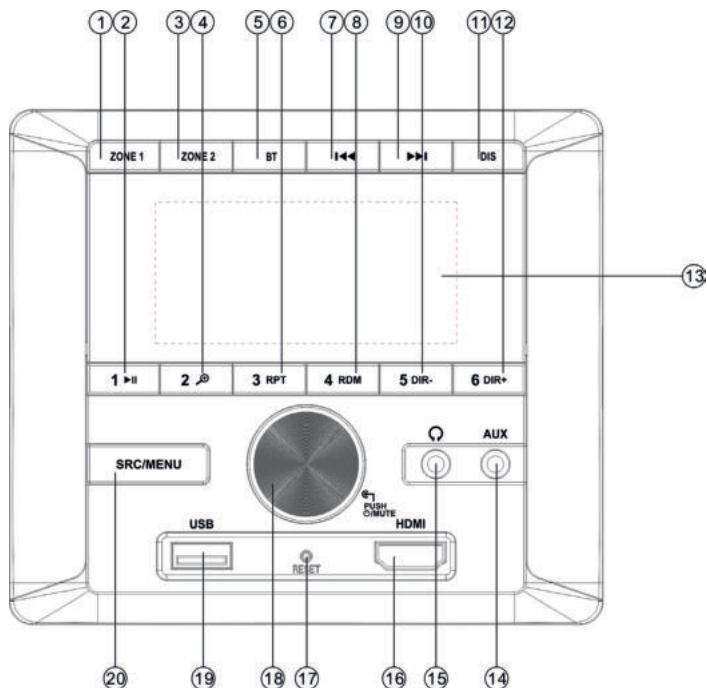
Verwenden Sie ein HDMI-Kabel von guter Qualität.

Die Gesamtlänge (vorne und hinten) sollte 3,65 m nicht überschreiten.

## ANSCHLUSS VON LEITUNGEN



1. Das Car-Sound-System darf nur mit einer Spannung von +12 V DC betrieben werden.
2. Schließen Sie die Batterieklemme nur an, wenn das Car-Sound-System vollständig montiert ist.
3. Stellen Sie sicher, dass das gelbe Kabel an den Pluspol (+) der Batterie angeschlossen ist.
4. Achten Sie beim Auswechseln der Sicherung darauf, dass die Parameter der neuen Sicherung identisch sind.
5. Durch die Verwendung von hochwertigen Lautsprechern mit einer Impedanz von 4-8 Ohm kann das Gerät seine volle Leistung erbringen.



1. ZONE 1

4. 2.

7.

10. 5 DIR-

13. LCD

16. HDMI-BUCHSE

19. USB-PORT

2. 1

5. BT

8. 4 RDM

11. DIS

14. AUX-BUCHSE

17. RESET

20. SRC/MENU

3. ZONE 2

6. 3 RPT

9.

12. 6 DIR+

15. KOPFHÖRERBUCHSE

18. DREHKNOPF

## GRUNDLEGENDE BEDIENUNG

### Gerät und Stummschaltfunktion ein-/ausschalten

Um das Gerät einzuschalten, drücken Sie den Drehknopf **/MUTE**. Um die Stummschaltfunktion ein- oder auszuschalten, drücken Sie kurz auf den Drehknopf, während das Gerät eingeschaltet ist. Wenn Sie dieser Knopf gedrückt halten, wird das Gerät ausgeschaltet.

### Toneinstellungen und Setup-Menü

Drücken und halten Sie die Taste **SRC/MENU** gedrückt, um das unten abgebildete Menü aufzurufen:

BAS->TRE->BAL->EQ (aus/Pop/Rock/Klassik)->LOUD (ein/aus)->CLK HH->CLK MM->IR (ein/aus) ->CT (indep/sync)->SYG. TON (ein/aus) ->P\_VOL (13)->DX (LOC)->STEREO (MONO)

Drehen Sie an jeder Position den Drehknopf **VOL**, um sie einzustellen.

### INFRAROT (EIN/AUS):

**INFRAROT EIN:** Das Gerät kann mit der Infrarot-Fernbedienung eingeschaltet werden. Das System läuft dann mit hohem Stromverbrauch.

**INFRAROT AUS:** Das Gerät lässt sich nicht mit der Infrarot-Fernbedienung einschalten. Das System läuft dann mit niedrigem Stromverbrauch.

### CT (INDEP/SYNC):

**CT INDEP:** Die Uhr funktioniert unabhängig.

**CT SYNC:** Die Uhr wird mit der Zeit des empfangenen RDS-Senders synchronisiert.

Hinweis: Wenn die Uhr im Menü eingestellt wird, wird die CT-Funktion automatisch auf den INDEP-Modus (unabhängiger Betrieb) eingestellt.

**TASTENTON (EIN/AUS):** Ermöglicht die Aktivierung/Deaktivierung des Tastentons beim Drücken der Tasten.

**P-VOL:** Ermöglicht die Einstellung der Lautstärke beim Einschalten. Wenn die Lautstärke beim Ausschalten niedriger ist als die P-VOL-Lautstärke, stellt das Gerät die Lautstärke beim Einschalten auf die Lautstärke beim Ausschalten ein.

Wenn die Lautstärke beim Ausschalten höher als die P-VOL-Lautstärke ist, wird die Lautstärke beim Einschalten des Geräts auf den P-VOL-Wert zurückgesetzt.

### Bluetooth-Lautsprecher suchen

Wenn Sie die Taste **BT** gedrückt halten, wird „SEARCH...“ angezeigt. Nach kurzer Zeit wird die Bezeichnung Ihres Bluetooth-Geräts angezeigt. Um das nächste Gerät anzuzeigen, drehen Sie den Drehknopf **VOL**. Wenn der Name des gewünschten Bluetooth-Lautsprechers auf dem LCD-Display angezeigt wird, drücken Sie den Drehknopf **VOL**, um das Gerät zu koppeln. Wenn die Kopplung erfolgreich war, wird auf dem Display „BOX ON“ angezeigt.

**Wichtiger Hinweis:** Trotz zahlreicher Tests mit verschiedenen Bluetooth-Geräten kann die Kompatibilität mit allen auf dem Markt befindlichen Bluetooth-Geräten nicht garantiert werden.

## BEDIENUNG

DE

### Signalübertragung zum Bluetooth-Lautsprecher

Drücken Sie kurz die Taste **BT**, um die Übertragung/das Signal an den Bluetooth-Lautsprecher zu beenden. Auf dem Display wird „BOX OFF/ON“ angezeigt.

Hinweis: Obwohl Blaupunkt die Kompatibilität der verschiedenen Bluetooth-Lautsprecher sorgfältig prüft, kann ein reibungsloser Betrieb nicht mit allen Modellen auf dem Markt garantiert werden.

### Zone 1 und Zone 2 bedienen

Drücken Sie kurz auf die Taste **Zone 1** (oder **Zone 2**), um den Ton von Zone 1 (oder Zone 2) aus-/einzuschalten.

Halten Sie die Taste **Zone 1** (oder **Zone 2**) gedrückt, um den Ton von Zone 1 (oder Zone 2) stummzuschalten. Drücken Sie die Taste erneut, um die Stummschaltung aufzuheben.

### Priorität einstellen: Informationen oder Uhrzeit

Drücken Sie kurz die Taste **DIS**, um die Priorität der Uhrzeit oder der Informationen einzustellen.

**Hinweis:** Wenn Sie im UKW-Band RDS-Sender empfangen, drücken Sie kurz die Taste **DIS**, um RADIOSENDER/ ZEIT/FREQUENZ anzuzeigen.

### Uhrzeit einstellen

Wählen Sie im Menü CLK HH/CLK MM. Drehen Sie den Drehknopf **VOL**, um die Stunde/Minute einzustellen.

### Kopfhörer bedienen

An der Vorderseite befindet sich eine 3,5-mm-Kopfhörerbuchse. Das System übernimmt für Kopfhörer die Betriebseinstellungen für Zone 1.

## RADIOBEDIENUNG

### Radiosender empfangen

Drücken Sie die Taste **SRC/MENU**, um einen Modus aus FM1->FM2->MW auszuwählen.

Drücken Sie kurz **▶▶▶** / **◀◀◀**, um den gewünschten Radiosender zu empfangen. Drücken und halten Sie **▶▶▶** / **◀◀◀** gedrückt, um die Frequenz manuell einzustellen.

### Radiosender manuell abspeichern und gespeicherte Radiosender abrufen

Empfangen des gewünschten Radiosenders. Drücken Sie eine der Speichertasten (1-6) und halten Sie sie 2 Sekunden lang gedrückt. Der aktuelle Radiosender wird im Speicher unter der entsprechenden Zifferntaste abgelegt. Drücken Sie kurz auf die Taste des voreingestellten Radiosenders (1-6), um direkt das Sendesignal des unter der zugewiesenen Taste gespeicherten Senders zu hören.

## BEDIENUNG VON DAB

Drücken Sie **SRC/MENU**, um die Quelle zwischen DAB1 und DAB2 umzuschalten.

### Radiosender auswählen

Drücken Sie die Taste **▶▶▶** / **◀◀◀**, um den nächsten/vorherigen Radiosender auszuwählen.



**Radiosender manuell abspeichern und gespeicherte Radiosender abrufen**

Wenn die Frequenz des gewünschten Radiosenders eingestellt ist. Drücken und halten Sie eine der Tasten 1 bis 6 2 Sekunden lang gedrückt, um diesen Sender unter der entsprechenden Nummer zu speichern. Drücken Sie kurz auf die Taste des voreingestellten Radiosenders (1-6), um direkt das Sendesignal des unter der zugewiesenen Taste gespeicherten Senders zu hören.

**UNTERSTÜTZUNG VON USB-SPEICHERN**

Wenn ein USB-Speicher an das Gerät angeschlossen wird, spielt das Gerät automatisch MP3/WMA-Dateien ab. Wenn bereits ein USB-Speicher an das Gerät angeschlossen ist, drücken Sie kurz **SRC/MENU**, bis der USB-Modus-Bildschirm erscheint.

**Dateien auswählen**

Drücken Sie die Taste **▶▶ / ◀◀**, um zur nächsten/vorherigen Datei zu gelangen. Halten Sie die Taste **▶▶ / ◀◀**, um vor- oder zurückzuspielen.

**Wiedergabe/Pause**

Drücken Sie **1 ▶▶**, um die Datei anzuhalten/abzuspielen.

**Schleifenwiedergabe**

Drücken Sie die Taste **3 RPT**, um die Schleifenwiedergabefunktion zu wählen. RPT ONE/RPT FOLD/RPT ALL (Standard)

**RPT ONE:** Schleifenwiedergabe einer einzelnen Datei.

**RPT FOLD:** Schleifenwiedergabe aller Dateien in einem Ordner.

**RPT ALL:** Schleifenwiedergabe aller Dateien.

**RANDOM**

Drücken Sie die Taste **4 RDM**, um die Zufallswiedergabefunktion ein- oder auszuschalten.


**RDM Ein** Zufallswiedergabe aller Dateien.

**RDM Aus** Deaktivieren der Zufallswiedergabefunktion.

**Ordnerfunktion +/-**

Drücken Sie **DIR+/DIR-**, um den nächsten/vorherigen Ordner für die Wiedergabe auszuwählen.

**Titel suchen**

Durch Drücken und Halten der Taste  wird „NUM 0000“ angezeigt. Wählen Sie durch Drehen des Drehknopfes **VOL** (oder durch direkte Eingabe der Nummer) die Nummer aus und drücken Sie dann **VOL** zur Wiedergabe. Beachten Sie 7/8/9/0 als: **BT** = 7, **◀◀** = 8, **▶▶** = 9, **DIS** = 0.

**VERWENDUNG DER BUCHSE AUX IN 1/2**

Die Buchse AUX IN 1 an der Vorderseite ist 3,5-mm. Die Buchse AUX IN 2 für RCA befindet sich auf der Rückseite des Geräts. Durch Drücken der Taste **SRC/MENU** wird auf den Modus AUX IN1 (2) umgeschaltet, wenn das Audiosignal an das Gerät angeschlossen ist.

## BEDIENUNG

DE

### BLUETOOTH-UNTERSTÜTZUNG

#### Kopplung von Geräten

Wählen Sie auf Ihrem Smartphone Bluetooth und suchen Sie nach Ihrem Bluetooth-Gerät. In der Liste sollte „BLAUPUNKT“ erscheinen; wählen Sie „BLAUPUNKT“ und geben Sie das Passwort „0000“ ein, wenn Sie zur Eingabe eines Passworts aufgefordert werden. Nach erfolgreichem Koppeln wird BT auf dem Display angezeigt.

#### Bluetooth-Audio

Drücken Sie die Taste **SRC/MENU**, um in den BT MUSIC-Modus zu wechseln. Das Gerät spielt automatisch den Titel von Ihrem Handy ab. Drücken Sie die Taste **▶||**, um den Titel anzuhalten/abzuspielen.

Drücken Sie die Taste **▶▶ / ◀◀**, um den nächsten/vorherigen Titel zu wählen.

### HDMI-UNTERSTÜTZUNG

Die vordere HDMI-Buchse wird mit der hinteren HDMI-Buchse verbunden. Dies hat keinen Einfluss auf HDMI-Wiedergabe.

### Anschlüsse RCA V-IN und V-OUT

Auf der Rückseite des Geräts ist der V-IN-Anschluss zum V-OUT-Anschluss geführt.

### FERNBEDIENUNG

Die Fernbedienung kann verwendet werden, wenn im Menü die Option IR aktiviert ist.

OFF: Gerät einschalten/ausschalten.

VOL+: Lautstärke erhöhen

VOL-: Lautstärke reduzieren

☒1: Stummschaltung Zone 1 einschalten/ausschalten

☒2: Stummschaltung Zone 2 einschalten/ausschalten



Für andere Aktionen lesen Sie bitte die obigen Anweisungen.

## ALLGEMEINE INFORMATIONEN

Anforderungen an die Stromversorgung : Gleichstrom 12 V, Minuspol mit Masse verbunden

Abmessungen des Montagesockels : 129 (B) x 112 (T) x 65 (H)

Klangeinstellungen

- Tief (bei 100 Hz) :  $\pm 10$  dB

- Hoch (bei 100 Hz) :  $\pm 10$  dB

Max. Ausgangsleistung : 4 x 40 W

Stromaufnahme : 10 A (max.)

## RADIO

Frequenzbereich

## FM

von 87,5 bis 108 MHz

## AM

von 522 bis 1620 KHz

IF

10,7 MHz

450 KHz

Empfindlichkeit

4  $\mu$ V (S/N = 30 dB)

36 dB $\mu$ V (S/N = 20 dB)

Trennung der Stereokanäle

>25 dB

/

## PROBLEMBEBEHUNG

Problem	Ursache	Lösung
Keine Stromversorgung	Die Zündung im Auto nicht eingeschaltet	Drehen Sie den Zündschlüssel in die Stellung „ACC“, wenn der Strom an einen Hilfsstromkreis im Fahrzeug angeschlossen ist und der Motor nicht gestartet wurde.
	Defekte Sicherung	Sicherung austauschen
Kein Ton	Lautstärke auf Minimum eingestellt	Stellen Sie die Lautstärke auf den gewünschten Wert ein.
	Die Verkabelung ist nicht richtig angeschlossen.	Überprüfen Sie die Kabelverbindungen.
Die Tasten zur Bedienung des Geräts funktionieren nicht.	Der eingebaute Mikrocomputer funktioniert aufgrund von Störungen nicht richtig.	Drücken Sie die Reset-Taste.
Das Radio funktioniert nicht. Die Funktion der automatischen Auswahl von Radiosendern funktioniert nicht.	Das Antennenkabel ist nicht angeschlossen.	Schließen Sie das Antennenkabel sorgfältig an.
	Die Signalstärke ist zu schwach.	Wählen Sie den Radiosender manuell aus.
Keine Möglichkeit zur Wiedergabe von Musik aus der Musik-App Ihres Telefons.	Das Gerät ist mit einem anderen Mobiltelefon gekoppelt.	1) Schalten Sie Bluetooth auf dem anderen Mobiltelefon aus. 2) Beenden Sie die App und starten Sie sie erneut.

## GENERAL NOTES

EN

### **Safety notes**

The car sound system was manufactured according to the state of the art and established safety guidelines. Even so, dangers may occur if you do not observe the safety notes in these instructions. Read these instructions carefully and completely before using the car sound system. Keep the instructions at a location so that they are always accessible to all users. Always pass on the car sound system to third parties together with these instructions. In addition, observe the instructions of the devices used in conjunction with this car sound system.

### **General safety notes**

Observe the following note to protect yourself against injuries:  
Do not modify or open the device.

### **Use as directed**

This sound system is intended for installation and operation in a vehicle with 12 V vehicle system voltage. Observe the output limits of the device. Repairs and installation, if necessary, should be performed by a specialist.

### **Installation instructions**

You may only install the car sound system yourself if you are experienced in installing car sound systems and are very familiar with the electrical system of the vehicle. For this purpose, observe the wiring diagram in these instructions. Installing the device must not obstruct or block the function of any airbags, other safety devices or controls.

### **Declaration of conformity**

The Blaupunkt Competence Center Car Multimedia - Evo Sales GmbH declares that the device complies with the basic requirements and the other relevant regulations of the directive 2014/53/EU. The declaration of conformity can be found on the Internet under [www.blaupunkt.com](http://www.blaupunkt.com).

### **Cleaning notes**

Solvents, cleaning and scouring agents as well as dashboard spray and plastics care product may contain ingredients that will damage the surface of the car sound system. Use only a dry or slightly moistened cloth for cleaning the car sound system.

### Disposal notes



Do not dispose of your old unit in the household trash!

Use the return and collection systems available to dispose of the old device, the remote control and exhausted batteries.

### Scope of delivery

The scope of delivery includes:

Main unit BPA 3022 M

Remote control

ISO connectors

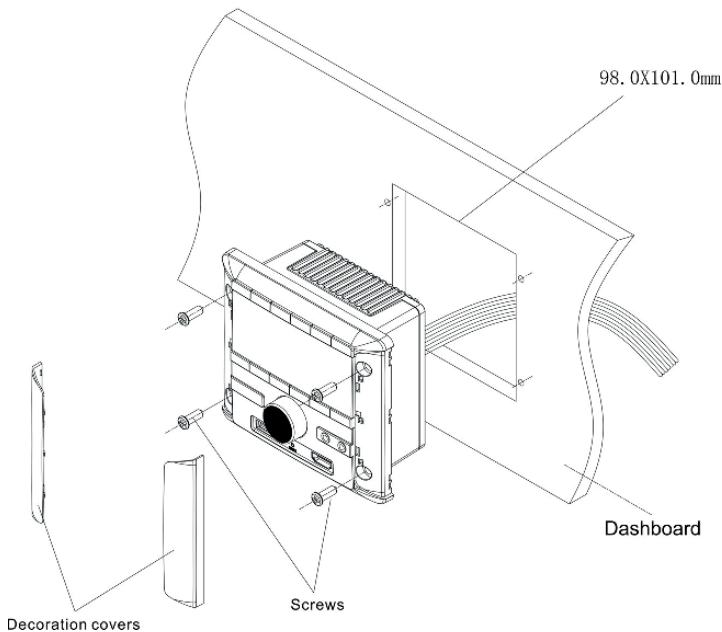
Installation screws

Operating manual

### ATTENTIONS OF INSTALLATION

1. Please read the instruction manual carefully before installing the unit.
2. Make sure to connect other wires before power on the unit.
3. To avoid short circuit. Please make sure all the exposed wires are insulated.
4. Please fix all the wires after installation.
5. Please make connection to the player accordingly to this instruction manual.  
Wrong connection may cause damage to the unit.
6. This player only fit for 12V DC device.

## Mounting



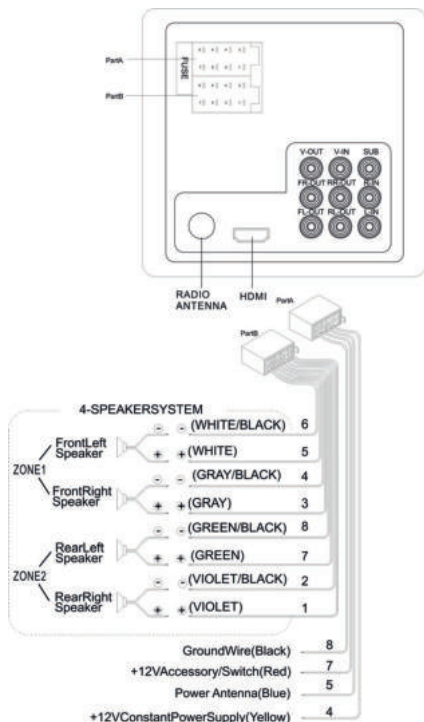
### REMOVE THE UNIT

1. Remove the unit
2. Take out the outer trim frame.

### HDMI attention:

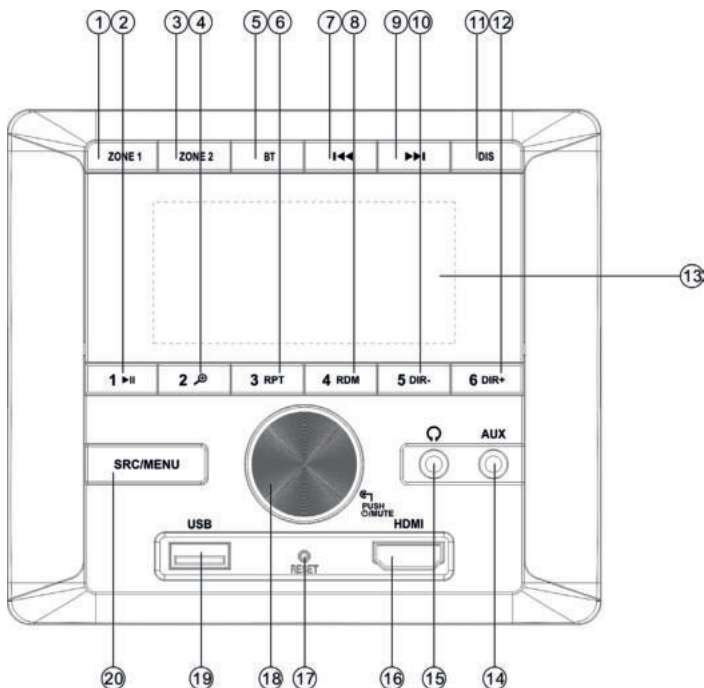
Please use good quality HDMI cable.

The overall length (front and rear) should not exceed 12 feet.



1. This player can only be used by + 12V DC.
2. Do not connect the battery terminal until the player is fully well installed.
3. Please make sure to connect the yellow wire to the positive of the battery (+).
4. When change the fuse please make sure that the specifications are same.
5. Using good quality speakers with 4 - 8 ohm can achieve the best effect of the unit.

## LOCATION OF KEYS



1. STREFA 1

4. 2

7.

10. 5 DIR-

13. LCD

16. GNIAZDO HDMI

19. PORT USB

2. 1

5. BT

8. 4 RDM

11. DIS

14. GNIAZDO AUX

17. RESET

20. SRC/MENU

3. STREFA 2

6. 3 RPT

9.

12. 6 DIR+

15. GNIAZDO SŁUCHAWKOWE

18. POKRĘTŁO



## BASIC OPERATION

### Turn on/off the unit and Mute function

Press **/MUTE** knob to turn on the unit. When the unit is on. Shortly press this knob for mute on/off. Press and hold this button to turn off the unit.

### Audio and setting menu adjustment

Press and hold **SRC/MENU** button into the menu as below:

BAS->TRE->BAL->EQ(off/pop/rock/clas)->LOUD(on/off)->CLK HH->CLK MM->IR(on/off) ->CT(indep/sync)->BEEP(on/off)->P\_VOL(13)->DX(LOC)->STereo(MONO)

In each item rotate the **VOL** knob to set them.

### IR (ON/OFF):

**IR ON:** The unit can be switched on by IR remote control.

The system is in high power consumption status.

**IR OFF:** The unit can not be switched on by IR remote control.

The system is in low power consumption status.

### CT (INDEP/SYNC):

**CT INDEP:** The clock works independently.

**CT SYNC:** The clock will be synchronized to the received RDS station's time.

Note: When the clock was set in the menu, The CT is set to INDEP mode automatically.

**BEEP (ON/OFF):** Turn on/off the beep sound when buttons are pressed.

**P-VOL:** Setting the power on volume. If the volume at switch-off is lower than the P-VOL, the unit will set the volume to the value of the switch-off volume when it is switched on.

If the volume at shutdown is greater than the P-VOL, the volume will be restored to the

P-VOL value when the unit is switched on.

### Bluetooth speaker search

Press and hold **BT** button shows "SEARCH..". Seconds later shows the Bluetooth device name. Rotate **VOL** knob to show next one. When the desired Bluetooth speaker name was shown on LCD. Press **VOL** knob to pair. If the pairing is succeed, it shows BOX ON.

**Important note:** Despite numerous tests with various Bluetooth devices, compatibility with all Bluetooth devices available on the market cannot be guaranteed.

## OPERATION

EN

### Bluetooth speaker signal transmit operation

Shortly press **BT** button to stop/transmit the signal to the Bluetooth speaker. It shows **BOX OFF/ON**.

Note: Although Blaupunkt checks the compatibility of different Bluetooth speakers with care, a flawless function with all models on the market cannot be guaranteed.

### Zone 1 and Zone 2 operation

Shortly press **Zone 1** (or **ZONE 2**) button to unable/enable Zone 1 (or **ZONE 2**) volume.

Hold **Zone 1** (or **ZONE 2**) button to mute Zone 1 (or **ZONE 2**) sound. Hold it again to mute off.

### Information or Clock priority

Shortly press **DIS** button to change the clock priority or information priority.

**Note:** In FM band, when received a RDS station shortly press **DIS** button to show the **STATION NAME/CLOCK/FREQUENCY**.

### Clock setting

In **CLK HH/CLK MM** item of the menu. Rotate **VOL** knob to set the hour/minute.

### Head phone operation

There is a 3.5 mm head phone jack in the front panel. It is following the zone 1's operation.

## RADIO OPERATION

### Receive a radio station

Press **SRC/MENU** button to select **FM1->FM2->MW** mode. Shortly press **▶▶ / ◀◀** button to receive the desired radio station. Press and hold **▶▶ / ◀◀** button for manual tuning the frequency.

### Manually store station & recall preset station

Receiving a desired station. Press and hold one of the preset buttons (1 - 6) for 2 seconds. The current station is stored into the number button. Shortly press the preset button (1 - 6) to directly listen the station that saved in the corresponding preset button.

## DAB OPERATION

Press **SRC/MENU** button switch to **DAB1** or **DAB2** source.

### Selecting station

Press **▶▶ / ◀◀** button to select up/down station.

### Manually store station and recall preset station

When received a desired station. Press and hold 1 - 6 button for 2 seconds to store this station to corresponding number. Shortly press the preset button (1 - 6) to directly listen the station that saved in the corresponding preset button.

### USB OPERATION

When an USB driver was inserted to the unit, the unit will play the MP3/WMA file automatically. If an USB drive is already inserted in the unit, keep pressing **SRC/MENU** button shortly until the USB mode display appears.

#### Select file

Press **▶▶**/**◀◀** button to skip to next/previous file. Hold **▶▶**/**◀◀** button to fast forward or fast reverse.

#### Play/Pause

Press 1 **▶||** button to pause/playing the file.

#### Repeat function

Press 3 **RPT** button to select RPT mode: RPT ONE/RPT FOLD/RPT ALL(default)

**RPT ONE:** Repeat the same file.

**RPT FOLD:** Repeat all files of the folder.

**RPT ALL:** Repeat all files.

#### RANDOM

Press 4 **RDM** button to choose RDM on/off.

**RDM on:** Playing all files in random order.

**RDM off:** Turn off the random function.

#### Directory+/- function

Press **DIR+/DIR-** button to select next/previous folder to play.

#### Search song

Press and hold **🔍** button shows NUM 0000. Rotating **VOL** (or directly enter number) to select the numbers then press **VOL** to play. Please note the 7/8/9/0 as: **BT** = 7, **◀◀** = 8, **▶▶** = 9, **DIS** = 0.

### AUX IN 1/2 OPERATION

AUX IN 1 for front panel 3.5 mm jack. AUX IN 2 for RCA in back of the unit.

Pressing **SRC/MENU** button to switch to AUX IN1 (2) mode when Connecting the audio signal to the unit .

## OPERATION

EN

### BLUETOOTH OPERATION

#### Pairing

On mobile phone, select the Bluetooth item searching the Bluetooth device. "BLAUPUNKT" should appear in the list, select "BLAUPUNKT" and then input password "0000" if it needs a password. When successful paired, the BT mark will be displayed on the display.

#### Bluetooth Audio

Press **SRC/MENU** button to switch to BT MUSIC mode. It will play a song of your mobile phone automatically. Pres: **▶||** key to pause/play the song.  
Press **▶▶** / **◀◀** button to select next/previous song.

### HDMI OPERATION

The front HDMI port is pass through to the rear HDMI port. The HDMI playback is therefore not affected.

#### V-IN and V-OUT RCA connector

In the back of the unit the V-IN connector is pass through to the V-OUT connector.

### REMOTE CONTROL

When IR is set to ON in the setting menu.

OFF : The unit can be switched ON and OFF.

VOL+ : Volume up

VOL- : Volume down

🔇 1 : Zone 1 MUTE ON/OFF

🔇 2 : Zone 2 MUTE ON/OFF



Other operation please reference the description above

## SPECIFICATION

### GENERAL

Power Supply Requirements	: DC 12 Volts, Negative Ground
Chassis Dimensions	: 129 (W) x 112 (D) x 65 (H)
Tone Controls	
- Bass (at 100 Hz)	: $\pm 10$ dB
- Treble (at 10 kHz)	: $\pm 10$ dB
Maximum Output Power	: 4 x 40 watts
Current Drain	: 10 Ampere (max.)

### RADIO

	FM	AM
Frequency Coverage	87.5 to 108 MHz	522 to 1620 KHz
IF	10.7 MHz	450 KHz
Sensitivity	4 $\mu$ V (S/N = 30 dB)	36 dB $\mu$ V (S/N = 20 dB)
Stereo Separation	>25 dB	/

### TROUBLE SHOOTING

Symptom	Cause	Solution
No power	The car ignition switch is not on.	If the power supply is connected to the car accessory circuits, but the engine is not moving, switch the ignition key to "ACC".
	The fuse is blown.	Replace the fuse.
No sound	Volume is set to minimum.	Adjust volume to a desired level.
	Wiring is not properly connected.	Check wiring connection.
The operation keys do not work.	The built-in microcomputer is not operating properly due to noise.	Press the reset button.
The radio does not work. The radio station automatic selection does not work.	The antenna cable is not connected.	Insert the antenna cable firmly.
	The signals are too weak.	Select a station manually.
No playback of the phone music APP.	Unit is paired with another mobile phone.	1) Turn off the Bluetooth function of another mobile. 2) Exit APP and turn on APP again.

## INFORMAZIONI GENERALI

IT

### **Indicazioni sulla sicurezza**

Questa stazione multimediale è stata prodotta in conformità agli standard attuali di evoluzione tecnologica e alle norme di sicurezza comunemente riconosciute. Tuttavia, l'inosservanza delle informazioni sulla sicurezza contenute nel presente manuale comporta diversi rischi. Prima di utilizzare la stazione multimediale leggere attentamente il presente manuale per intero. Conservare il manuale in un luogo accessibile a tutti gli utenti in qualsiasi momento. In caso di cessione della stazione multimediale a terzi, includere il presente manuale. Inoltre, bisogna rispettare le indicazioni contenute nei manuali d'uso dei dispositivi collegati a questa stazione multimediale.

### **Informazioni generali sulla sicurezza**

Osservare le seguenti indicazioni per proteggersi da eventuali lesioni: Non modificare o aprire il dispositivo.

### **Uso previsto**

La stazione multimediale è progettata per essere installata e utilizzata su veicoli con impianto di alimentazione con una tensione di 12 V. È necessario rispettare i limiti di potenza del dispositivo. L'esecuzione di una qualsiasi riparazione e installazione deve essere affidata ad un professionista.

### **Istruzioni di installazione**

È possibile installare il dispositivo da soli se si è esperti nell'installazione di autoradio e se si ha una conoscenza delle tematiche relative agli impianti elettrici per automobili. A tal fine consultare lo schema di cablaggio presente in questo manuale. Il dispositivo deve essere installato in modo da non interferire o bloccare il funzionamento degli airbag, altri dispositivi di sicurezza e/o comandi.

### **Dichiarazione di conformità**

Blaupunkt Competence Center Car Multimedia – Evo Sales GmbH dichiara che il presente dispositivo è conforme ai requisiti essenziali ed alle restanti disposizioni pertinenti della Direttiva 2014/53/UE. La dichiarazione di conformità è reperibile sul sito [www.blaupunkt.com](http://www.blaupunkt.com).

### **Consigli in materia di pulizia**

Solventi, detersivi e prodotti abrasivi, così come spray per cruscotti e prodotti per la cura della plastica, possono contenere sostanze in grado di danneggiare la superficie della stazione multimediale. Per la pulizia della stazione multimediale utilizzare solo un panno asciutto o leggermente umido.

### Istruzioni per lo smaltimento



Non smaltire il dispositivo usurato insieme ai rifiuti domestici!

Per smaltire il dispositivo, il telecomando e le batterie consumate, portarli in un centro di raccolta per apparecchiature usate.

### Fornitura

La fornitura include:

stazione multimediale BPA 3022 M,

telecomando,

connettori ISO,

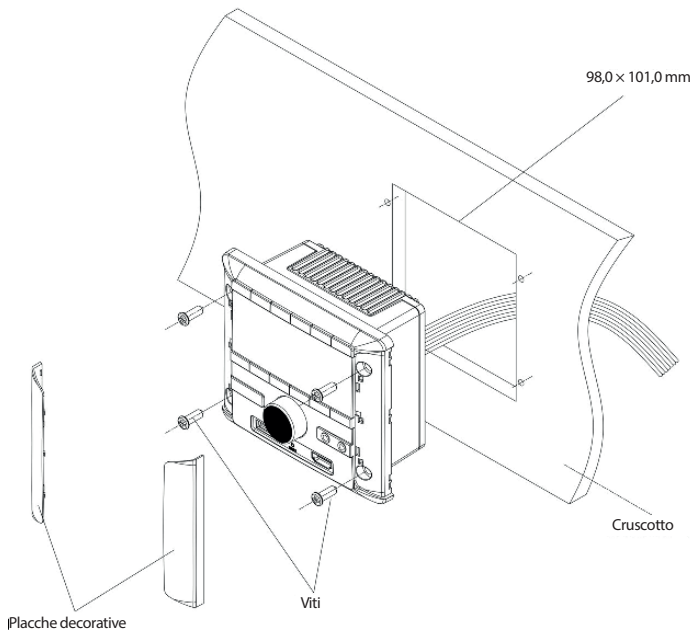
viti di montaggio,

manuale d'uso.

### INFORMAZIONI IMPORTANTI SULL'INSTALLAZIONE

1. Leggere attentamente il manuale d'uso prima di installare il dispositivo.
2. Prima di collegare l'alimentazione assicurarsi che tutti gli altri cavi siano collegati.
3. Per evitare cortocircuiti, assicurarsi che tutti i cavi esposti siano isolati.
4. Una volta completata l'installazione, fissare tutti i cavi.
5. I collegamenti al lettore devono essere effettuati in conformità con il presente manuale d'uso. Un collegamento errato può causare danni al dispositivo.
6. Il lettore è progettato per funzionare solo con un impianto a 12 V CC.

# INSTALLAZIONE



## SMONTAGGIO DEL DISPOSITIVO

1. Smontare il dispositivo.
2. Smontare la cornice esterna di rifinitura.

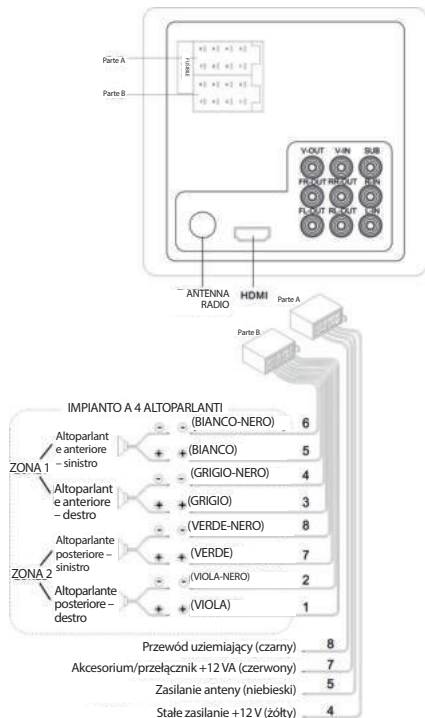
## Avvertenze relative al cavo HDMI:

Utilizzare un cavo HDMI di buona qualità.

La lunghezza complessiva (fronte e retro) non deve superare i 12 piedi.

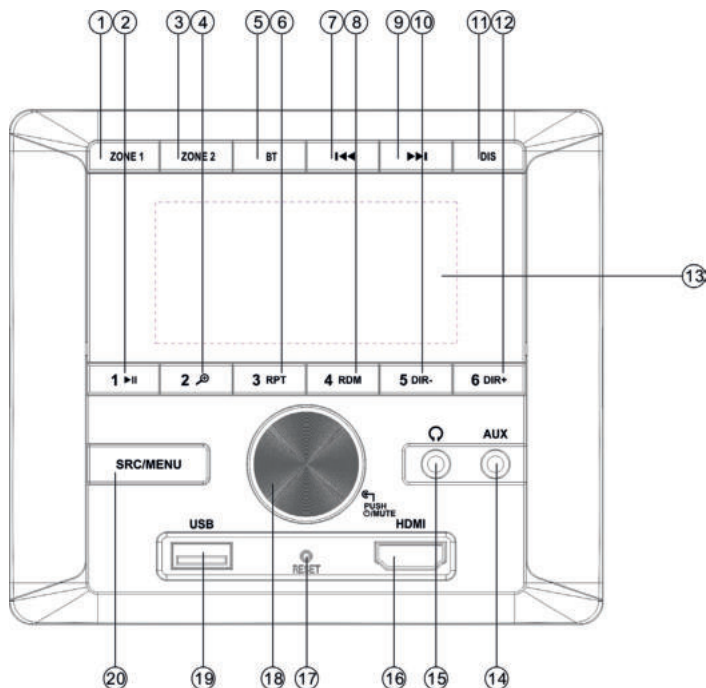


## COLLEGAMENTO DEI CAVI



1. Il lettore può essere utilizzato solo a +12 V CC.
2. Non collegare il terminale della batteria finché il lettore non sarà completamente installato.
3. Assicurarsi che il cavo giallo sia collegato al polo positivo (+) della batteria.
4. Quando si sostituisce il fusibile, accertarsi che i parametri del nuovo fusibile siano uguali.
5. Utilizzando gli altoparlanti di buona qualità con un'impedenza di 4-8 ohm si può ottenere il funzionamento migliore del dispositivo.

## POSIZIONE DEI TASTI



1. ZONA 1

4. 2 7. 

10. 5 DIR-

13. LCD

16. PRESA HDMI

19. PORTA USB

2. 1 

5. BT

8. 4 RDM

11. DIS

14. PRESA AUX

17. RESET

20. SRC/MENU

3. ZONA 2

6. 3 RPT

9. 

12. 6 DIR+

15. PRESA PER CUFFIE

18. MANOPOLA

## IMPIEGO DI BASE

### Accensione/spengimento del dispositivo e della funzione di silenziamento

Per accendere il dispositivo, premere la manopola / **MUTE**. Per attivare o disattivare la funzione di silenziamento, premere brevemente la manopola quando il dispositivo è acceso. Premere e tenere premuto questo tasto per spegnere il dispositivo.

### Impostazioni audio e menu delle impostazioni

Premere e tenere premuto il tasto **SCR/MENU** per accedere al menu illustrato di seguito:

BAS->TRE->BAL->EQ (Off/pop/rock/class)->LOUD (On/Off)->CLK HH->CLK MM->IR (On/Off) ->CT (indep/sync)->SEGN. SUONO. (On/Off) ->P\_VOL (13)->DX (LOC)->STE-REO (MONO)

Per ogni posizione, ruotare la manopola **VOL** per impostarla.

### INFRAROSSO (ON/OFF):

**INFRAROSSO On:** Il dispositivo può essere acceso utilizzando il telecomando a infrarossi. Il sistema è in modalità di consumo energetico elevato.

**INFRAROSSO Off:** Il dispositivo non può essere acceso utilizzando il telecomando a infrarossi. Il sistema è in modalità di basso consumo energetico.

### CT (INDEP/SYNC):

**CT INDEP:** L'orologio funziona in modo indipendente.

**CT SYNC:** L'orologio sarà sincronizzato con l'ora della stazione RDS ricevuta.

Attenzione: Quando si imposta l'orologio nel menu, la funzione CT viene automaticamente impostata sulla modalità INDEP (funzionamento indipendente).

**SEGNALE ACUSTICO (ON/OFF):** Consente di attivare/disattivare il segnale acustico quando si premono i tasti.

**P-VOL:** Consente di impostare il volume all'accensione. Se il livello del volume allo spegnimento è inferiore al livello P-VOL, all'accensione il dispositivo imposterà il livello del volume sul volume allo spegnimento.

Se il livello del volume allo spegnimento è superiore al livello P-VOL, all'accensione del dispositivo il volume verrà ripristinato sul livello dei valori P-VOL.

### Ricerca di altoparlanti Bluetooth

Tenendo premuto il tasto **BT**, viene visualizzato il messaggio "SEARCH..." [ricerca]. Successivamente viene visualizzato il nome del dispositivo Bluetooth. Per visualizzare il dispositivo successivo, ruotare la manopola **VOL**. Quando il nome dell'altoparlante Bluetooth desiderato viene visualizzato sul display LCD, premere la manopola **VOL** per accoppiare il dispositivo. Se l'accoppiamento sarà riuscito, sul display comparirà il messaggio "BOX ON".

**Raccomandazione importante:** Nonostante i numerosi test effettuati con diversi dispositivi Bluetooth, non è possibile garantire la compatibilità con tutti i dispositivi Bluetooth disponibili sul mercato.

### Trasmissione del segnale all'altoparlante Bluetooth

Premere brevemente il tasto **BT** per interrompere il trasferimento/trasmettere il segnale all'altoparlante Bluetooth. Il display visualizzerà il messaggio "BOX OFF/ON".

Attenzione: Sebbene Blaupunkt verifichi attentamente la compatibilità dei vari altoparlanti Bluetooth, non è possibile garantire un funzionamento perfetto del dispositivo con tutti i modelli disponibili sul mercato.

### Uso della Zona 1 e della Zona 2

Premere brevemente il tasto **Zone 1** (o **Zone 2**) per spegnere/accendere l'audio della Zona 1 (o della Zona 2).

Tenere premuto il tasto **Zone 1** (o **Zone 2**) per disattivare l'audio della Zona 1 (o della Zona 2). Tenere premuto nuovamente il tasto per disattivare il silenziamento.

### Priorità delle informazioni o dell'orologio

Premere brevemente il tasto **DIS** per impostare la priorità dell'orologio o delle informazioni. **Attenzione:** Nella banda FM, quando si ricevono stazioni RDS, premere brevemente il tasto **DIS** per visualizzare il NOME STAZIONE/OROLOGIO/FREQUENZA.

### Impostazioni dell'orologio

Selezionare nel menu la posizione CLK HH/CLK MM. Ruotare la manopola **VOL** per impostare l'ora/minuti.

### Uso delle cuffie

Sul pannello frontale è presente un jack per cuffie da 3,5 mm. Esso riceve le impostazioni di funzionamento della Zona 1.

## USO DELLA RADIO

### Ricezione delle stazioni radio

Premere il tasto **SRC/MENU** per selezionare una modalità tra FM1->FM2->MW. Premere brevemente il tasto **▶▶** / **◀◀** per ricevere la stazione radio desiderata. Premere e tenere premuto il tasto **▶▶** / **◀◀** per sintonizzare manualmente la frequenza.

### Memorizzazione manuale della stazione e richiamo delle stazioni memorizzate

Ricezione della stazione desiderata. Premere e tenere premuto per 2 secondi uno dei tasti di memorizzazione (1-6). La stazione corrente verrà memorizzata su un determinato tasto numerico. Premere brevemente il tasto della stazione programmata (1-6) per ascoltare direttamente il segnale trasmesso da questa stazione e memorizzato sul tasto assegnato.

## USO DI DAB

Premere il tasto **SRC/MENU** per commutare la sorgente tra DAB1 o DAB2.

### Selezione della stazione

Premere il tasto **▶▶** / **◀◀** per selezionare la stazione successiva/precedente.





### Memorizzazione manuale della stazione e richiamo delle stazioni memorizzate

Quando è impostata la frequenza della stazione desiderata, tenere premuto per 2 secondi uno dei tasti da 1 a 6 per memorizzare la stazione sul numero corrispondente. Premere brevemente il tasto della stazione programmata (1-6) per ascoltare direttamente il segnale trasmesso da questa stazione e memorizzato sul tasto assegnato.

### USO DELLA PORTA USB

Dopo aver collegato al dispositivo una chiavetta USB, il dispositivo riproduce automaticamente i file MP3/WMA. Se al dispositivo è già stata collegata una chiavetta USB, premere brevemente il tasto SRC/MENU fino a visualizzare la schermata della modalità USB.

### Selezione del file

Premere il tasto  /  per passare al file successivo/precedente. Premere il tasto  /  per scorrere velocemente in avanti o indietro.

### Riproduzione/pausa

Premere il tasto 1  per mettere in pausa/riprodurre un file.

### Funzione di riproduzione in loop

Premere il tasto 3 RPT per selezionare la funzione di riproduzione in loop. RPT ONE/RPT FOLD/RPT ALL (predefinito)

**RPT ONE:** Riproduzione di un singolo file in loop.

**RPT FOLD:** Riproduzione in loop di tutti i file di una cartella.

**RPT ALL:** Riproduzione di tutti i file in loop.

### RANDOM

Premere il tasto 4 RDM per attivare o disattivare la funzione di riproduzione casuale.

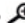
**RDM On:** Riproduzione casuale di tutti i file.

**RDM Off:** Disattivazione della funzione di riproduzione casuale.

### Funzione cartella +/-

Premere il tasto DIR+/DIR- per selezionare la cartella successiva/precedente da riprodurre.

### Ricerca di una canzone

Tenendo premuto il tasto , verrà visualizzato il messaggio "NUM 0000". Ruotando la manopola VOL (o inserendo direttamente il numero), selezionare il numero, quindi premere VOL per riprodurre. Tenere presente che per 7/8/9/0 si intendono:

BT = 7,  = 8,  = 9, DIS = 0.

### UTILIZZO DELLA PRESA AUX 1/2

La presa AUX IN 1 presente sul pannello anteriore è un jack da 3,5 mm. La presa AUX IN 2 per RCA si trova invece sul retro del dispositivo. Premendo il tasto SRC/MENU si passa alla modalità AUX IN1 (2) quando il segnale audio è collegato al dispositivo.

## OPERATION

IT

### UTILIZZO DEL BLUETOOTH

#### Accoppiamento dei dispositivi

Selezionare sullo smartphone la voce Bluetooth e cercare il dispositivo Bluetooth. Nell'elenco dovrebbe comparire la voce "BLAUPUNKT"; selezionare "BLAUPUNKT" e se viene visualizzato un messaggio che richiede l'inserimento della password, inserire "0000". Quando l'accoppiamento è correttamente terminato, sul display verrà visualizzato il simbolo BT.

#### Audio del Bluetooth

Premere il tasto SRC/MENU per passare alla modalità BT MUSIC. Il dispositivo riprodurrà automaticamente un brano dal cellulare. Premere il tasto ►|| per mettere in pausa/riprodurre un brano.

Premere il tasto ►►/◀◀ per selezionare il brano successivo/precedente.

### USO DELLA PRESA HDMI

La presa anteriore HDMI va alla presa HDMI posteriore. Questo non incide sulla riproduzione tramite HDMI.

### Connettori RCA V-IN e V-OUT

Sul retro del dispositivo, il connettore V-IN va al connettore V-OUT.

### TELECOMANDO

Il telecomando può essere utilizzato quando l'opzione IR nel menu è impostata su ON.

OFF: Accensione e spegnimento del dispositivo.

VOL+: Aumentare il volume

VOL-: Abbassare il volume

☒1 : Accensione/spegnimento della  
funzione di silenziamento della Zona 1

☒2 : Accensione/spegnimento della  
funzione di silenziamento della Zona 2



Per le altre operazioni, leggere le istruzioni sopra riportate.

## INFORMAZIONI GENERALI

Requisiti inerenti all'alimentazione : Corrente continua a 12V, terminale negativo collegato a massa

Dimensioni della base di montaggio : 129 (largh.) x 112 (prof.) x 65 (alt.)

Impostazioni del tono

- Toni bassi (a 100 Hz) :  $\pm 10$  dB

- Toni alti (a 100 Hz) :  $\pm 10$  dB

Potenza massima in uscita :  $4 \times 40$  W

Consumo di corrente : 10 A (max)

## RADIO

Intervallo di frequenza

## FM

da 87,5 a 108 MHz

## AM

da 522 a 1620 KHz

IF

10.7 MHz

450 KHz

Sensibilità

$4 \mu\text{V}$  (S/N = 30 dB)

$36 \text{ dB}\mu\text{V}$  (S/N = 20 dB)

Separazione dei canali stereo

>25 dB

/

## RISOLUZIONE DEI PROBLEMI

Problema	Causa	Soluzione
Assenza di alimentazione	L'accensione del veicolo non è stata inserita.	Se l'alimentazione è stata collegata al circuito ausiliario del veicolo e il motore non è acceso, posizionare la chiave d'accensione in posizione "ACC".
	Fusibile bruciato.	Sostituire il fusibile.
Nessun suono	Il volume è regolato al minimo	Impostare il volume audio al livello desiderato.
	Il cablaggio non è collegato correttamente.	Controllare i collegamenti dei cavi.
I tasti di controllo del dispositivo non funzionano.	Il microcomputer interno non funziona correttamente a causa di interferenze.	Premere il tasto di reset.
La radio non funziona. La funzione di selezione automatica delle stazioni radio non funziona.	Il cavo dell'antenna non è collegato.	Collegare correttamente il cavo dell'antenna.
	Il segnale è troppo debole.	Selezionare la stazione manualmente.
Nessuna possibilità di riprodurre musica dall'applicazione musicale del cellulare.	Il dispositivo è accoppiato a un altro cellulare.	1) Disattivare il Bluetooth sull'altro cellulare. 2) Uscire dall'applicazione e riavviarla.

## INFORMATIONS GÉNÉRALES

FR

### Informations relatives à la sécurité

Cette station multimédia a été fabriquée selon les normes techniques actuellement en vigueur et les principes de sécurité généralement reconnus. Néanmoins, le non-respect des consignes de sécurité contenues dans ce manuel comporte divers risques. Lisez attentivement l'ensemble du manuel avant d'utiliser la station multimédia. Conservez le manuel dans un endroit où il est accessible pour tous les utilisateurs et à tout moment. Si la station multimédia est transmise à un tiers, ce manuel lui doit être également remis. De plus, suivez les instructions des modes d'emploi des appareils connectés à cette station.

### Consignes générales de sécurité

Respectez les instructions suivantes pour vous protéger des blessures :  
Ne pas modifier ou ouvrir l'appareil.

### Usage prévu

La station multimédia est conçue pour être installée et fonctionner dans des véhicules avec une tension d'alimentation de 12V. Les limites de puissance de l'appareil doivent être respectées. Toute réparation et installation doit être effectuée par un professionnel.

### Instructions pour l'installation

Vous ne pouvez installer l'appareil vous-même que si vous êtes expérimenté dans l'installation d'autoradios et si vous avez des connaissances en électricité automobile. À cet effet, consultez le schéma de câblage de ce manuel. L'installation de cet appareil ne doit pas gêner ni bloquer le fonctionnement des airbags, des autres dispositifs de sécurité ou des dispositifs de contrôle.

### Déclaration de conformité

Blaupunkt Competence Center Car Multimedia - Evo Sales GmbH déclare que cet appareil est conforme aux exigences fondamentales et aux autres dispositions applicables de la directive 2014/53/UE. La déclaration de conformité peut être consultée à l'adresse suivante : [www.blaupunkt.com](http://www.blaupunkt.com).

### Instructions concernant le nettoyage

Les solvants, les produits nettoyants et abrasifs, ainsi que les nettoyants de cockpit et les produits d'entretien des plastiques peuvent contenir des composants qui peuvent endommager la surface de la station multimédia. Pour nettoyer la station multimédia, utilisez uniquement un chiffon sec ou légèrement humide.



### Instructions concernant la mise au rebut



Ne jetez pas l'appareil usagé avec les ordures ménagères !

Pour mettre au rebut l'appareil, la télécommande et les piles usagées, veuillez les apporter à un point de collecte des équipements usagés.

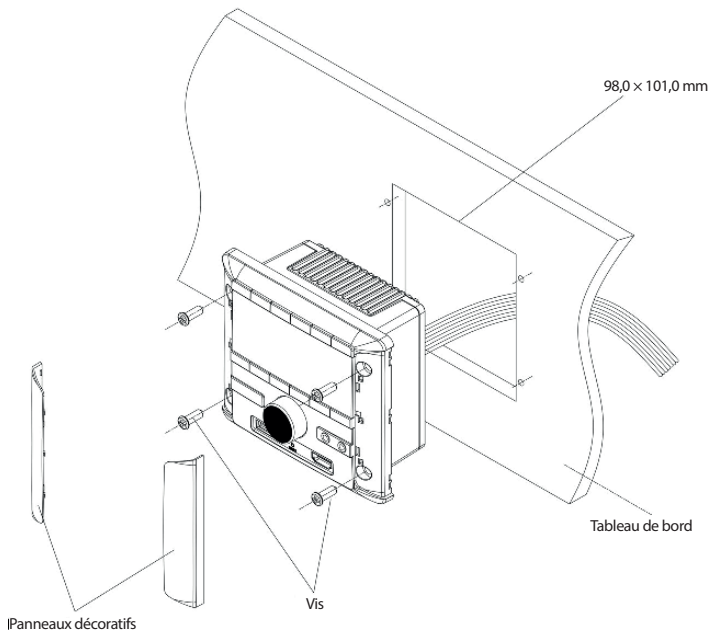
### Contenu de l'emballage

Le contenu de l'emballage comprend :  
station multimédia BPA 3022 M,  
télécommande,  
connecteurs ISO,  
vis de montage,  
manuel d'utilisation.

### INFORMATIONS IMPORTANTES CONCERNANT L'INSTALLATION

1. Lisez attentivement ce manuel d'utilisation avant d'installer l'appareil.
2. Avant de brancher l'alimentation électrique, assurez-vous que tous les autres câbles sont connectés.
3. Pour éviter les court-circuits, assurez-vous que tous les câbles exposés sont isolés.
4. Une fois l'installation terminée, tous les câbles doivent être sécurisés.
5. Les connexions au lecteur doivent être effectuées conformément à ce manuel. Une connexion incorrecte peut provoquer l'endommagement de l'appareil.
6. Le lecteur est conçu pour fonctionner uniquement avec une installation de 12 V DC.

# Install



## DÉMONTAGE DE L'APPAREIL

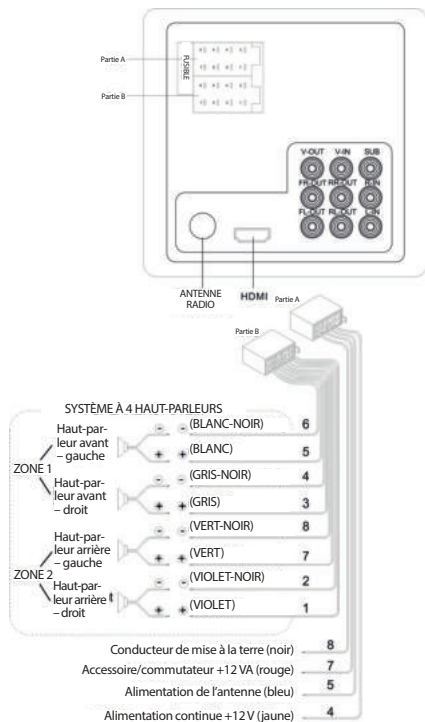
1. Démontez l'appareil.
2. Démontez le cadre de finition extérieur.

### Remarque concernant le HDMI :

Utilisez un câble HDMI de bonne qualité.

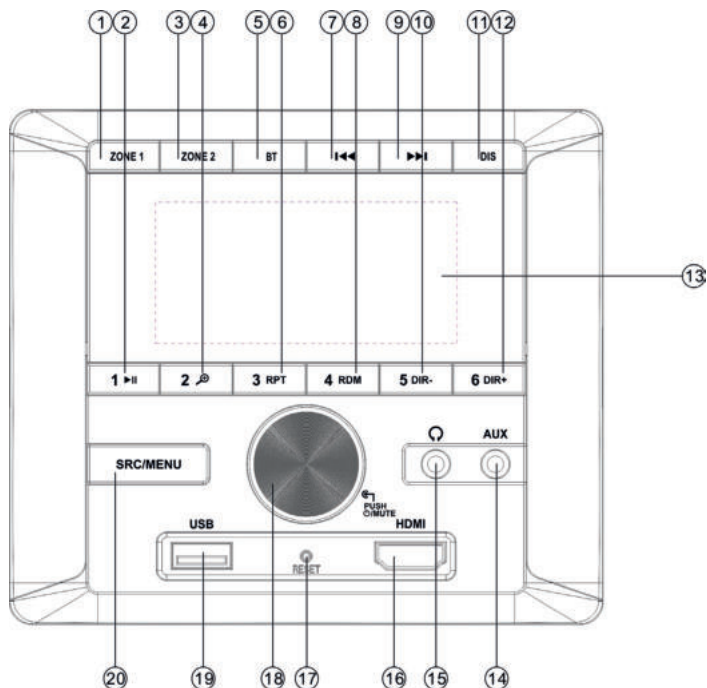
La longueur totale (avant et arrière) ne doit pas dépasser 12 pieds.

## CONNEXION DES CÂBLES



1. Le lecteur ne peut être utilisé que sous une tension de +12 V DC.
2. Ne connectez pas la borne de la batterie avant que le lecteur ne soit complètement installé.
3. Assurez-vous que le fil jaune est connecté au pôle positif (+) de la batterie.
4. Lorsque vous remplacez le fusible, assurez-vous que les paramètres du nouveau fusible sont les mêmes.
5. L'utilisation de haut-parleurs de bonne qualité avec une impédance de 4–8 ohms permettra de tirer le meilleur parti de l'appareil.

## EMPLACEMENT DES TOUCHES



1. ZONE 1

4. 2

7.

10. 5 DIR-

13. LCD

16. PRISE HDMI

19. PORT USB

2. 1

5. BT

8. 4 RDM

11. DIS

14. PRISE AUX

17. RESET

20. SRC/MENU

3. ZONE 2

6. 3 RPT

9.

12. 6 DIR+

15. PRISE POUR CASQUE D'ÉCOUTE

18. BOUTON ROTATIF

## FONCTIONNEMENT DE BASE

### Activation/désactivation de l'appareil et de la fonction de mise en sourdine

Pour allumer l'appareil, appuyez sur le bouton rotatif / **MUTE**. Pour activer ou désactiver la fonction de mise en sourdine, appuyez brièvement sur le bouton lorsque l'appareil est allumé. Appuyez sur ce bouton et maintenez-le enfoncé pour éteindre l'appareil.

### Réglage du volume et menu de configuration

Appuyez sur la touche **SRC/MENU** et maintenez-la enfoncée pour accéder au menu illustré ci-dessous :

BAS->TRE->BAL->EQ (off/pop/rock/class)->LOUD (on/off)->CLK HH->CLK

MM->IR (on/off) ->CT (indep/sync)->SIGN. BEEP (on/off)->P\_VOL (13)->DX (LOC)->STE- REO (MONO)

À chaque position, tournez le bouton **VOL** pour la régler.

### INFRAROUGE (ON/OFF) :

**INFRAROUGE ON** : L'appareil peut être mis en marche à l'aide de la télécommande à infrarouge.

Le système est alors en mode de haute consommation d'énergie.

**INFRAROUGE OFF** : L'appareil ne peut pas être mis en marche à l'aide de la télécommande à infrarouge.

Le système est en mode de faible consommation d'énergie.

### CT (INDEP/SYNC) :

**CT INDEP** : L'horloge fonctionne indépendamment.

**CT SYNC** : L'horloge sera synchronisée avec l'heure de la station RDS réceptionnée.

Remarque : Lorsque l'horloge est réglée dans le menu, la fonction CT est automatiquement réglée sur le mode INDEP (fonctionnement indépendant).

**BEEP (ON/OFF)** : Permet d'activer/désactiver le signal sonore lorsque les touches sont enfoncées.

**P-VOL** : Permet de régler le volume à la mise en marche. Si le niveau de volume à l'arrêt est inférieur au niveau P-VOL, l'appareil règle le niveau de volume sur le volume à l'arrêt lorsqu'il est mis en marche.

Si le niveau de volume à l'arrêt est supérieur au niveau P-VOL, le volume sera réinitialisé sur les valeurs P-VOL à la mise en marche.

### Recherche de haut-parleurs Bluetooth

Après avoir enfoncé la touche **BT**, l'écran affiche « SEARCH... » [recherche]. Un instant plus tard, le nom de votre appareil Bluetooth s'affiche. Pour afficher l'appareil suivant, tournez le bouton **VOL**. Une fois que le nom du haut-parleur Bluetooth souhaité s'affiche sur l'écran LCD, appuyez sur le bouton **VOL** pour associer l'appareil. Une fois le jumelage terminé, l'écran affiche le message « BOX ON ».

**Consigne importante** : Malgré de nombreux tests effectués avec divers dispositifs Bluetooth, la compatibilité avec tous les dispositifs Bluetooth disponible sur le marché ne peut être garantie.

## UTILISATION

FR

### Transmission du signal au haut-parleur Bluetooth

Appuyez brièvement sur la touche **BT** pour arrêter/initier le transfert du signal vers le haut-parleur Bluetooth. L'écran affiche le message « BOX OFF/ON ».

Remarque : Bien que Blaupunkt vérifie soigneusement la compatibilité des différents haut-parleurs Bluetooth, un fonctionnement sans faille ne peut être garanti avec tous les modèles du marché.

### Fonctionnement des Zones 1 et 2

Appuyez brièvement sur la touche **Zone 1** (ou **Zone 2**) pour activer ou désactiver le son de la Zone 1 (ou de la Zone 2).

Maintenez la touche **Zone 1** (ou **Zone 2**) enfoncée pour couper le son de la Zone 1 (ou de la Zone 2). Appuyez à nouveau sur la touche pour rétablir le son.

### Priorité des informations ou de l'horloge

Appuyez brièvement sur la touche **DIS** pour modifier la priorité de l'horloge ou la priorité des informations.

**Remarque** : En mode FM, lorsque vous recevez des stations RDS, appuyez brièvement sur la touche **DIS** pour afficher NOM DE STATION/HORLOGE/FRÉQUENCE.

### Réglage de l'horloge

Sélectionnez CLK HH/CLK MM dans le menu. Tournez le bouton **VOL** pour régler les heures / les minutes.

### Fonctionnement du casque d'écoute

Une prise pour casque d'écoute de 3,5 mm se trouve sur le panneau avant. Il adopte les paramètres de fonctionnement de la Zone 1.

## UTILISATION DE LA RADIO

### Réception des stations de radio

Appuyez sur la touche **SRC/MENU** pour sélectionner un mode parmi FM1->FM2->MW.

Appuyez brièvement sur la touche **▶▶▶** / **◀◀◀** pour recevoir la station de radio souhaitée.

Maintenez la touche **▶▶▶** / **◀◀◀** enfoncée pour régler manuellement la fréquence.

### Mémorisation manuelle des stations et accès aux stations mémorisées

Réception de la station souhaitée. Appuyez sur les touches numériques (1-6) et maintenez-les enfoncées pendant 2 secondes. La station actuelle sera mise en mémoire pour la touche numérique correspondante. Appuyez brièvement sur la touche de la station préréglée (1-6) pour écouter directement le signal de diffusion de cette station mémorisée pour la touche assignée.

## FONCTIONNEMENT DAB

Appuyez sur la touche **SRC/MENU** pour basculer la source entre DAB1 et DAB2.

### Sélection d'une station

Appuyez sur la touche **▶▶▶** / **◀◀◀** pour sélectionner la station suivante/précédente.





### Mémorisation manuelle des stations et accès aux stations mémorisées

Lorsque la fréquence de la station souhaitée est réglée, appuyez sur l'une des touches numérotées de 1 à 6 pendant 2 secondes pour mémoriser cette station sous le numéro correspondant. Appuyez brièvement sur la touche de la station pré-réglée (1-6) pour écouter directement le signal de diffusion de cette station mémorisée pour la touche assignée.

### UTILISATION DU PORT USB

Lorsqu'un lecteur USB est connecté à l'appareil, ce dernier lit automatiquement les fichiers MP3/WMA. Si un lecteur USB a déjà été connecté à l'appareil, appuyez brièvement sur la touche **SRC/MENU** jusqu'à ce que l'écran du mode USB apparaisse.

### Sélection d'un fichier

Appuyez sur la touche  /  pour passer au fichier suivant/précédent. Appuyez sur la touche  /  pour faire défiler rapidement vers l'avant et vers l'arrière.

### Lecture/Pause

Appuyez sur la touche 1  pour mettre en pause/lire un fichier.

### Fonction de lecture en boucle

Appuyez sur la touche 3 **RPT** pour sélectionner la fonction de lecture en boucle. **RPT ONE/RPT FOLD/RPT ALL** (par défaut)

**RPT ONE** : Lecture en boucle d'un seul fichier.

**RPT FOLD** : Lecture en boucle de tous les fichiers d'un dossier.

**RPT ALL** : Lecture en boucle de tous les fichiers.

### RANDOM

Appuyez sur la touche 4 **RDM** pour activer ou désactiver la fonction de lecture aléatoire.



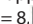
**RDM ON** : Lecture aléatoire de tous les fichiers.

**RDM OFF** : Fonction de lecture aléatoire.

### Fonction dossier +/-

Appuyez sur la touche **DIR+/DIR-** pour sélectionner le dossier suivant/précédent à lire.

### Recherche d'une chanson

Après avoir enfoncé la touche  l'écran affichera « NUM 0000 ». En tournant le bouton **VOL** (ou en saisissant directement un numéro), sélectionnez un numéro, puis appuyez sur **VOL** pour lancer la lecture. Veuillez noter que 7/8/9/0 signifie : **BT** = 7,  = 8,  = 9, **DIS** = 0.

### UTILISATION DE LA PRISE AUX IN 1/2

Sur le panneau avant, la prise AUX IN 1 est un jack de 3,5 mm. La prise AUX IN 2 pour RCA est située à l'arrière de l'appareil. En appuyant sur la touche **SRC/MENU**, on peut passer en mode AUX IN1 (2) lorsque le signal audio est connecté à l'appareil.

## UTILISATION

FR

### UTILISATION DU BLUETOOTH

#### Jumelage des appareils

Sélectionnez la position Bluetooth et recherchez le périphérique Bluetooth sur votre téléphone. La position « BLAUPUNKT » devrait apparaître dans la liste ; sélectionnez « BLAUPUNKT », puis entrez le mot de passe « 0000 » si un message demandant un mot de passe s'affiche. Une fois le jumelage terminé, l'écran affiche « BT ».

#### Audio Bluetooth

Appuyez sur la touche **SRC/MENU** pour passer en mode BT MUSIC. L'appareil reproduira automatiquement la musique de votre téléphone. Appuyez sur la touche **▶||** pour mettre en pause/en lecture une piste.

Appuyez sur la touche **▶▶|** / **◀◀|** pour sélectionner la piste suivante/précédente.

### UTILISATION DE LA PRISE HDMI

La prise HDMI avant va vers la prise HDMI arrière. La lecture à l'aide de HDMI n'est pas affectée.

### Connecteurs RCA V-IN et V-OUT

À l'arrière de l'appareil, le connecteur V-IN va vers le connecteur V-OUT.

### TÉLÉCOMMANDE

La télécommande peut être utilisée lorsque l'option IR est activée dans le menu.

OFF: Mise en marche et arrêt de l'appareil.

VOL+ : Augmenter le volume

VOL- : Réduire le volume

🔇1 : Activation/désactivation du mode sourdine de la Zone 1

🔇2 : Activation/désactivation du mode sourdine de la Zone 2



Pour les autres opérations, lisez les instructions ci-dessus.



## INFORMATIONS GÉNÉRALES

Exigences concernant l'alimentation	: 12 V DC, borne négative connectée à la terre
Dimensions de la base de montage	: 129 (larg.) x 112 (long.) x 65 (ép.)
Paramètres de tonalité	
- Basse (à 100 Hz)	: ±10 dB
- Haute (à 100 Hz)	: ±10 dB
Puissance de sortie maximale	: 4 x 40 W
Consommation de courant	: 10 A (max.)

## RADIO

Plage de fréquences	<b>FM</b> de 87,5 à 108 MHz	<b>AM</b> de 522 à 1620 KHz
IF	10,7 MHz	450 KHz
Sensibilité	4 µV (S/N = 30 dB)	36 dBuV (S/N = 20 dB)
Séparation des canaux stéréo	>25 dB	/

## RÉSOLUTION DES PROBLÈMES

Problème	Cause	Solution
Absence d'alimentation électrique	Le contact du véhicule n'a pas été activé.	Tournez la clé de contact sur la position « ACC » si l'alimentation a été connectée au circuit auxiliaire du véhicule et que le moteur n'a pas été démarré.
	Fusible défectueux.	Remplacez le fusible.
Absence de son	Volume réglé au minimum	Réglez le volume au niveau souhaité.
	Le câblage n'est pas correctement connecté.	Vérifiez les connexions des câbles.
Les boutons de commande de l'appareil ne fonctionnent pas.	Le micro-ordinateur intégré fonctionne mal en raison d'interférences.	Appuyez sur la touche reset.
La radio ne fonctionne pas. La fonction de sélection automatique des stations ne fonctionne pas.	Le câble d'antenne n'est pas connecté.	Connectez le câble d'antenne avec précaution.
	L'intensité du signal est trop faible.	Sélectionnez la station manuellement.
La reproduction de la musique à partir de l'application musicale de votre téléphone n'est pas possible.	L'appareil est jumelé avec un autre téléphone mobile.	1) Désactivez la fonction Bluetooth sur l'autre téléphone. 2) Quittez l'application et relancez-la.

### **Wskazówki dotyczące bezpieczeństwa**

Niniejszą stację multimedialną wyprodukowano zgodnie z aktualnymi standardami rozwoju techniki i ogólnie uznanymi zasadami bezpieczeństwa. Mimo to nieprzestrzeganie zawartych w niniejszej instrukcji wskazówek dotyczących bezpieczeństwa wiąże się z różnego rodzaju zagrożeniami. Przed rozpoczęciem użytkowania stacji multimedialnej należy dokładnie przeczytać całą instrukcję. Przechowywać instrukcję w takim miejscu, aby w każdej chwili była dostępna dla wszystkich użytkowników. W przypadku przekazania stacji multimedialnej osobom trzecim należy dołączyć niniejszą instrukcję. Oprócz tego należy przestrzegać wskazówek zawartych w instrukcjach obsługi urządzeń podłączonych do tej stacji.

### **Ogólne wskazówki dotyczące bezpieczeństwa**

Należy przestrzegać poniższych wskazówek, aby chronić się przed obrażeniami ciała: Nie wolno modyfikować ani otwierać urządzenia.

### **Przeznaczenie**

Stacja multimedialna jest przeznaczona do montażu i obsługi w pojazdach z instalacją o napięciu 12 V. Należy przestrzegać wartości granicznych mocy urządzenia. Ewentualne naprawy oraz montaż należy zlecić fachowcowi.

### **Instrukcja montażu**

Urządzenie można zamontować samodzielnie tylko w przypadku dysponowania doświadczeniem w zakresie montażu radioodtwarzaczy i znajomością zagadnień elektryki samochodowej. W tym celu należy zapoznać się ze schematem połączeń zawartym w niniejszej instrukcji. Montaż urządzenia nie może utrudniać lub blokować działania jakichkolwiek poduszek powietrznych, innych urządzeń zabezpieczających lub elementów sterowania.

### **Deklaracja zgodności**

Blaupunkt Competence Center Car Multimedia – Evo Sales GmbH oświadcza, że to urządzenie jest zgodne z wymaganiami podstawowymi oraz pozostałymi stosownymi postanowieniami Dyrektywy 2014/53/UE. Deklarację zgodności można znaleźć na stronie internetowej [www.blaupunkt.com](http://www.blaupunkt.com).

### **Wskazówki dotyczące czyszczenia**

Rozpuszczalniki, środki czyszczące oraz ścierny, jak również aerozole do czyszczenia kokpitów i środki do pielęgnacji tworzyw sztucznych mogą zawierać składniki, które mogłyby uszkodzić powierzchnię stacji multimedialnej. Do czyszczenia stacji multimedialnej należy używać wyłącznie suchej lub lekko zwilżonej ściereczki.

### Wskazówki dotyczące utylizacji



Nie wolno wyrzucać zużytego urządzenia wraz z odpadami z gospodarstwa domowego!

Aby zutylizować urządzenie, pilot zdalnego sterowania i zużyte baterie, należy oddać je do punktu zbiórki zużytego sprzętu.

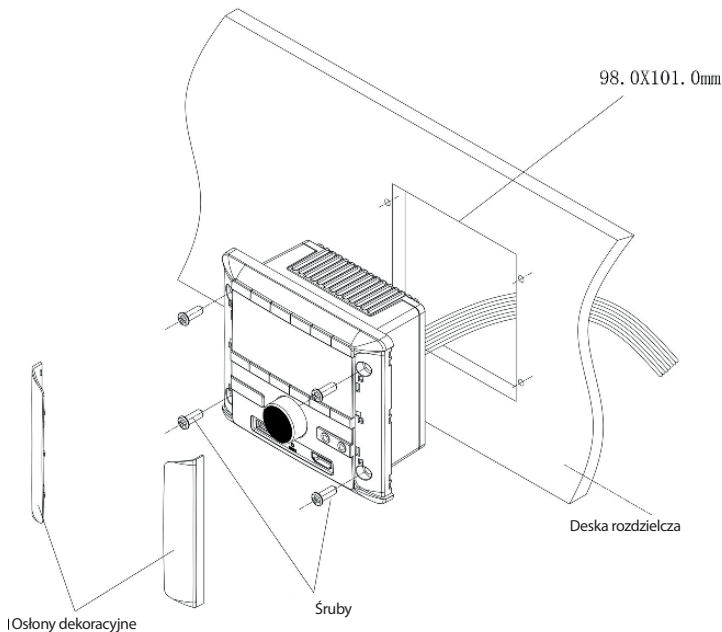
### Zakres dostawy

Zakres dostawy obejmuje:  
stację multimedialną BPA 3022 M,  
pilot zdalnego sterowania,  
złącza ISO,  
śruby montażowe,  
instrukcję obsługi.

### WAŻNE INFORMACJE DOTYCZĄCE MONTAŻU

1. Przed przystąpieniem do montażu urządzenia, należy dokładnie przeczytać instrukcję obsługi.
2. Przed podłączeniem zasilania należy upewnić się, że wszystkie inne przewody zostały podłączone.
3. Aby uniknąć zwarcia, należy upewnić się, że wszystkie odsłonięte przewody zostały zaizolowane.
4. Po zakończeniu montażu należy zamocować wszystkie przewody.
5. Podłączenia do odtwarzacza należy wykonać zgodnie z niniejszą instrukcją obsługi. Nieprawidłowe podłączenie może spowodować uszkodzenie urządzenia.
6. Odtwarzacz jest przeznaczony do pracy wyłącznie z instalacją o napięciu 12 V prądu stałego.

# MONTAŻ



## DEMONTAŻ URZĄDZENIA

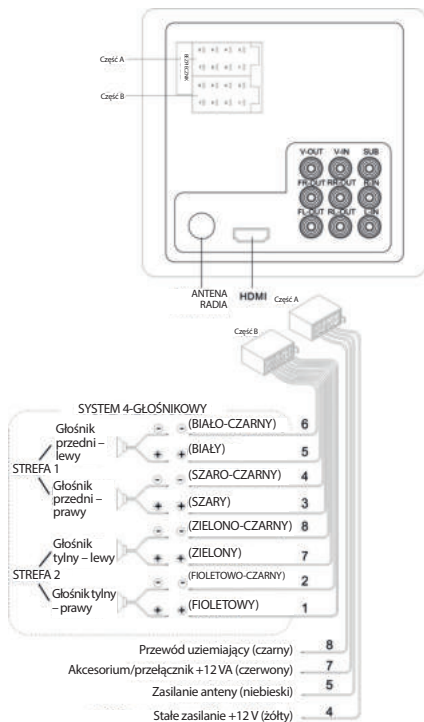
1. Zdemontuj urządzenie.
2. Rozmontuj zewnętrzną ramkę wykończeniową.

### Uwaga dotycząca HDMI:

Używaj kabla HDMI dobrej jakości.

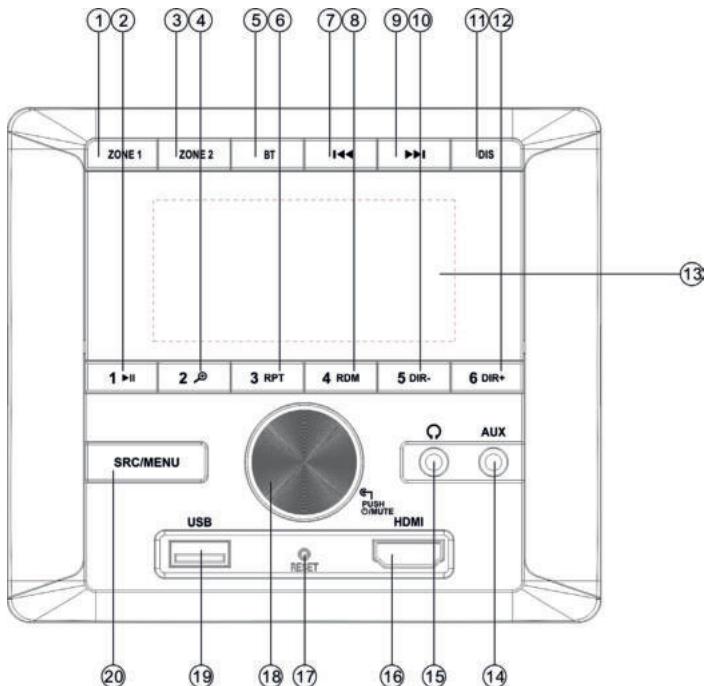
Długość całkowita (przód i tył) nie powinna przekraczać 12 stóp.

## PODŁĄCZENIE PRZEWODÓW



1. Odtwarzacz może być używany tylko przy napięciu +12 V prądu stałego.
2. Nie podłączaj zacisku akumulatora, dopóki odtwarzacz nie zostanie całkowicie zamontowany.
3. Upewnij się, że żółty przewód jest podłączony do bieguna dodatniego akumulatora (+).
4. Przy wymianie bezpiecznika upewnij się, że parametry nowego bezpiecznika są takie same.
5. Zastosowanie dobrej jakości głośników o impedancji 4–8 omów pozwala uzyskać najlepsze efekty działania urządzenia.

## POŁOŻENIE PRZYCSKÓW



1. STREFA 1

4. 2.

7.

10. 5 DIR-

13. LCD

16. GNIAZDO HDMI

19. PORT USB

2. 1

5. BT

8. 4 RDM

11. DIS

14. GNIAZDO AUX

17. RESET

20. SRC/MENU

3. STREFA 2

6. 3 RPT

9.

12. 6 DIR+

15. GNIAZDO SŁUCHAWKOWE

18. POKRĘTŁO

## OBSŁUGA PODSTAWOWA

### Włączanie/wyłączanie urządzenia i funkcji wyciszania

Aby włączyć urządzenie, naciśnij pokrętkę /MUTE. W celu włączenia lub wyłączenia funkcji wyciszania, krótko naciśnij pokrętkę, gdy urządzenie jest włączone. Naciśnięcie i przytrzymanie tego przycisku spowoduje wyłączenie urządzenia.

### Ustawienia dźwięku i menu ustawień

Naciśnij i przytrzymaj przycisk SRC/MENU, aby przejść do menu przedstawionego poniżej: BAS->TRE->BAL->EQ (wył./pop/rock/clas)->LOUD (wł./wył.)->CLK HH->CLK MM->IR (wł./wył.)->CT (indep/sync)->SYG. DŹW. (wł./wył.)->P\_VOL (13)->DX (LOC)->STE- REO (MONO)

Przy każdej pozycji obróć pokrętkę VOL, aby ją ustawić.

### PODCZERWIĘĆ (WŁ./WYŁ.):

**PODCZERWIĘĆ wł.:** Urządzenie można włączyć za pomocą pilota zdalnego sterowania na podczerwień. System wtedy jest w trybie wysokiego zużycia energii.

**PODCZERWIĘĆ wył.:** Urządzenia nie można włączyć za pomocą pilota zdalnego sterowania na podczerwień. System jest w trybie niskiego zużycia energii.

### CT (INDEP/SYNC):

**CT INDEP:** Zegar działa niezależnie.

**CT SYNC:** Zegar zostanie zsynchronizowany z czasem odbieranej stacji RDS. Uwaga: W przypadku gdy zegar został ustawiony w menu, funkcja CT jest automatycznie ustawiana na tryb INDEP (niezależne działanie).

**SYGNAŁ DŹWIĘKOWY (WŁ./WYŁ.):** Pozwala na włączanie/wyłączenie sygnału dźwiękowego przy naciśnięciu przycisków.

**P-VOL:** Pozwala na ustawienie głośności przy włączeniu. Jeśli poziom głośności przy wyłączeniu jest niższy niż poziom P-VOL, po włączeniu urządzenie ustawi poziom głośności na głośność przy wyłączeniu.

Jeśli poziom głośności przy wyłączeniu jest wyższy niż poziom P-VOL, głośność zostanie przywrócona do poziomowi wartości P-VOL przy włączeniu urządzenia.

### Wyszukiwanie głośników Bluetooth

Naciśnięcie i przytrzymanie przycisk BT spowoduje wyświetlenie komunikatu „SEARCH...” [szukanie]. Chwilę później zostanie wyświetlona nazwa urządzenia Bluetooth. Aby wyświetlić następną nazwę urządzenia, obróć pokrętkę VOL. Po wyświetleniu na LCD nazwy żądanego głośnika Bluetooth, naciśnij pokrętkę VOL, aby sparować urządzenie. Jeśli parowanie się powiedzie, na wyświetlaczu pojawi się komunikat „BOX ON”.

**Ważna wskazówka:** Pomimo licznych testów z różnymi urządzeniami Bluetooth, nie można zagwarantować zgodności ze wszystkimi urządzeniami Bluetooth dostępnymi na rynku.

## Transmisja sygnału do głośnika Bluetooth

Krótko naciśnij przycisk **BT**, aby zatrzymać przesyłanie/przesłać sygnał do głośnika Bluetooth. Na wyświetlaczu pojawi się komunikat „BOX OFF/ON”.

Uwaga: Mimo że firma Blaupunkt dokładnie sprawdza kompatybilność różnych głośników Bluetooth, nie można zagwarantować bezproblemowego działania urządzenia ze wszystkimi modelami dostępnymi na rynku.

## Obsługa Strefy 1 i Strefy 2

Krótko naciśnij przycisk **Zone 1** (lub **Zone 2**), aby wyłączyć/włączyć dźwięk Strefy 1 (lub Strefy 2).

Przytrzymaj przycisk **Zone 1** (lub **Zone 2**), aby wyciszyć dźwięk Strefy 1 (lub Strefy 2). Ponowne przytrzymanie przycisku spowoduje wyłączenie wyciszenia.

## Priorytet informacji lub zegara

Naciśnij krótko przycisk **DIS**, aby ustawić priorytet zegara lub priorytet informacji.

**Uwaga:** W paśmie FM, w przypadku odbierania stacji RDS, krótko naciśnij przycisk **DIS**, aby wyświetlić NAZWĘ STACJI/ ZEGAR/CZĘSTOTLIWOŚĆ.

## Ustawianie zegara

W menu wybierz pozycję CLK HH/CLK MM. Obróć pokrętko **VOL**, aby ustawić godzinę/minuty.

## Obsługa słuchawek

Na panelu przednim znajduje się gniazdo słuchawkowe 3,5 mm. Przyjmuje ono ustawienia działania Strefy 1.

## OBSŁUGA RADIA

### Odbiór stacji radiowych

Naciśnij przycisk **SRC/MENU**, aby wybrać tryb spośród FM1->FM2->MW. Krótko naciśnij przycisk **▶▶▶ / ◀◀◀**, aby odbierać żądaną stację radiową. Naciśnij i przytrzymaj przycisk **▶▶▶ / ◀◀◀** w celu ręcznego dostrojenia częstotliwości.

### Ręczne zapisywanie stacji i wywoływanie zapisanych stacji

Odbieranie żądanej stacji. Naciśnij i przytrzymaj jeden z przycisków pamięci (1–6) przez 2 sekundy. Aktualna stacja zostanie zapisana w pamięci pod danym przyciskiem numerycznym. Naciśnij krótko przycisk zaprogramowanej stacji (1–6), aby słuchać bezpośrednio sygnału nadawanego z tej stacji i zapisanego pod przyporządkowanym przyciskiem.

## OBSŁUGA DAB

Naciśnij przycisk **SRC/MENU**, aby przełączyć źródło między DAB1 lub DAB2.

### Wybór stacji

Naciśnij przycisk **▶▶▶ / ◀◀◀**, aby wybrać następną/poprzednią stację.



### Ręczne zapisywanie stacji i wywoływanie zapisanych stacji

Gdy ustawiono częstotliwość żądanej stacji. Naciśnij i przytrzymaj jeden z przycisków od 1 do 6 przez 2 sekundy, aby zapisać tę stację pod odpowiednim numerem. Naciśnij krótko przycisk zaprogramowanej stacji (1–6), aby słuchać bezpośrednio sygnału nadawanego z tej stacji i zapisanego pod przyporządkowanym przyciskiem.

### OBSŁUGA USB

Po podłączeniu do urządzenia dysku USB, urządzenie automatycznie odtworzy pliki MP3/WMA. Jeżeli dysk USB został już podłączony do urządzenia, naciśnij krótko przycisk **SRC/MENU**, aż pojawi się ekran trybu USB.

### Wybór pliku

Naciśnij przycisk **▶▶** / **◀◀**, aby przejść do następnego/poprzedniego pliku. Przytrzymaj przycisk **▶▶** / **◀◀**, aby przewinąć szybko do przodu lub do tyłu.

### Odtwarzanie/wstrzymanie

Naciśnij przycisk 1 **▶||**, aby wstrzymać/odtworzyć plik.

### Funkcja odtwarzania w pętli

Naciśnij przycisk 3 **RPT**, aby wybrać funkcję odtwarzania w pętli. **RPT ONE/RPT FOLD/RPT ALL** (domyślnie)

**RPT ONE:** Odtwarzanie w pętli jednego pliku.

**RPT FOLD:** Odtwarzanie w pętli wszystkich plików w folderze.

**RPT ALL:** Odtwarzanie w pętli wszystkich plików.

### RANDOM

Naciśnij przycisk 4 **RDM**, aby włączyć lub wyłączyć funkcję odtwarzania losowego.


**RDM wł.:** Odtwarzanie losowe wszystkich plików.

**RDM wył.:** Wyłączenie funkcji odtwarzania losowego.

### Funkcja folder +/-

Naciśnij przycisk **DIR+/DIR-**, aby wybrać następny/poprzedni folder do odtwarzania.

### Wyszukiwanie piosenki

Naciśnięcie i przytrzymanie przycisku  spowoduje wyświetlenie komunikatu „NUM 0000”. Obracając pokrętkę **VOL** (lub bezpośrednio wprowadzając numer), wybierz numer, a następnie naciśnij **VOL**, aby odtworzyć. Należy zwrócić uwagę na 7/8/9/0 jako: **BT** = 7, **◀◀** = 8, **▶▶** = 9, **DIS** = 0.

### UŻYWANIE GNIAZDA AUX IN 1/2

Na panelu przednim gniazdo AUX IN 1 jest gniazdem 3,5 mm. Natomiast gniazdo AUX IN 2 dla RCA znajduje się z tyłu urządzenia. Naciśnięcie przycisku **SRC/MENU** spowoduje przełączenie do trybu AUX IN1 (2) po podłączeniu sygnału audio do urządzenia.

**OBSŁUGA BLUETOOTH****Parowanie urządzeń**

W smartfonie wybierz pozycję Bluetooth i wyszukaj urządzenie Bluetooth. Na liście powinna pojawić się pozycja „BLAUPUNKT”; wybierz „BLAUPUNKT”, a następnie wprowadź hasło „0000”, jeśli zostanie wyświetlony komunikat wymagający wprowadzenia hasła. Po pomyślnym sparowaniu na wyświetlaczu pojawi się napis BT.

**Dźwięk Bluetooth**

Naciśnij przycisk SRC/MENU, aby przełączyć się do trybu BT MUSIC. Urządzenie automatycznie odtworzy utwór z telefonu. Naciśnij przycisk **▶▶**, aby wstrzymać/odtworzyć utwór.

Naciśnij przycisk **▶▶▶** / **◀◀◀**, aby wybrać następny/poprzedni utwór.

**OBSŁUGA HDMI**

Przednie gniazdo HDMI przechodzi do tylnego gniazda HDMI. Nie ma to wpływu na odtwarzanie za pomocą HDMI.

**Złącze RCA V-In i V-OUT**

W tylnej części urządzenia złącze V-IN przechodzi do złącza V-OUT.

**PILOT ZDALNEGO STEROWANIA**

Pilota zdalnego sterowania można używać, gdy w menu ustawiono opcję IR na włączoną.

OFF: Włączanie i wyłączenie urządzenia.

VOL+: Zwiększanie głośności

VOL-: Zmniejszanie głośności

**1**: Włączanie/wyłączenie wyciszenia Strefy 1

**2**: Włączanie/wyłączenie wyciszenia Strefy 2



W przypadku innych działań należy przeczytać instrukcję powyżej.

## INFORMACJE OGÓLNE

Wymagania dotyczące zasilania : Prąd stały o napięciu 12 V, zacisk ujemny połączony z masą

Wymiary podstawy montażowej : 129 (szer.) x 112 (gł.) x 65 (wys.)

Ustawienia tonów

- Niskie (przy 100 Hz) :  $\pm 10$  dB

- Wysokie (przy 100 Hz) :  $\pm 10$  dB

Maksymalna moc wyjściowa :  $4 \times 40$  W

Pobór prądu : 10 A (maks.)

## RADIO

Zakres częstotliwości

IF

Czułość

Separacja kanałów stereo

## FM

od 87,5 do 108 MHz

10.7 MHz

$4 \mu\text{V}$  (S/N = 30 dB)

>25 dB

## AM

od 522 do 1620 KHz

450 KHz

$36 \text{ dB}\mu\text{V}$  (S/N = 20 dB)

/

## ROZWIĄZYWANIE PROBLEMÓW

Problem	Przyczyna	Rozwiązanie
Brak zasilania	Nie założono zapłonu w samochodzie.	Przestaw kluczyk w stacyjce do położenia „ACC”, jeżeli zasilanie podłączono do obwodu pomocniczego w pojeździe, a silnik nie został uruchomiony.
	Przepalony bezpiecznik.	Wymień bezpiecznik.
Brak dźwięku	Głośność ustawiona na minimum	Ustaw głośność dźwięku na pożądanym poziomie.
	Okablowanie nie jest prawidłowo podłączone.	Sprawdź połączenia przewodów.
Przyciski do obsługi urządzenia nie działają.	Wbudowany mikrokomputer działa nieprawidłowo z powodu zakłóceń.	Naciśnij przycisk resetowania.
Radio nie działa. Nie działa funkcja automatycznego wyboru stacji radiowych.	Nie podłączono przewodu antenowego.	Podłącz starannie przewód antenowy.
	Siła sygnału jest zbyt słaba.	Wybierz stację ręcznie.
Brak możliwości odtwarzania muzyki z aplikacji muzycznej telefonu.	Urządzenie jest sparowane z innym telefonem komórkowym.	1) Wyłącz funkcję Bluetooth w innym telefonie. 2) Wyjdź z aplikacji i włącz ją ponownie.

## INFORMACIÓN GENERAL

ES

### **Instrucciones de seguridad**

El reproductor multimedia se ha fabricado de acuerdo con las normas actuales de avance tecnológico y los principios de seguridad generalmente reconocidos. No obstante, el incumplimiento de las instrucciones de seguridad aquí indicadas supone una serie de riesgos. Lea atentamente todo el manual antes de utilizar el reproductor multimedia. Guarde el manual en un lugar que esté accesible para todos los usuarios en todo momento. Si el reproductor multimedia se proporciona a un tercero, recuerde incluir también el presente manual. Además, siga las indicaciones del manual de uso de los dispositivos conectados a este reproductor.

### **Indicaciones generales de seguridad**

Siga las siguientes instrucciones para evitar lesiones corporales:  
No modifique ni abra el equipo.

### **Uso previsto**

El reproductor multimedia está diseñado para su incorporación y operación en vehículos provistos de instalaciones con una tensión de alimentación de 12 V. Deben respetarse los límites de potencia de la unidad. Cualquier reparación o instalación debe encargarse a profesionales.

### **Instrucciones de montaje**

Puede instalar el equipo por cuenta propia solo si tiene experiencia en materia de la instalación de equipos de radio y conocimientos de sistemas eléctricos de automóviles. Consulte el diagrama de cableado proporcionado en este manual. La instalación de la unidad no debe impedir ni bloquear el funcionamiento de ningún airbag, otros dispositivos de seguridad o controles.

### **Declaración de conformidad**

Blaupunkt Competence Center Car Multimedia-Evo Sales GmbH declara que el presente equipo cumple los requisitos esenciales y otras condiciones de la directiva 2014/53/UE. La declaración de conformidad está disponible en la página web [www.blaupunkt.com](http://www.blaupunkt.com).

### **Instrucciones de limpieza**

Los disolventes, productos de limpieza y agentes abrasivos, así como los aerosoles de limpieza del salpicadero y los productos para el cuidado de plásticos pueden incluir componentes que podrían dañar la superficie del reproductor multimedia. Limpie el reproductor con una bayeta seca o ligeramente humedecida.

### Instrucciones de eliminación



¡No deseche el aparato usado con los residuos domésticos!  
Para deshacerse del equipo, del mando a distancia y de las pilas usadas, llévelos a un punto de recogida de equipos usados.

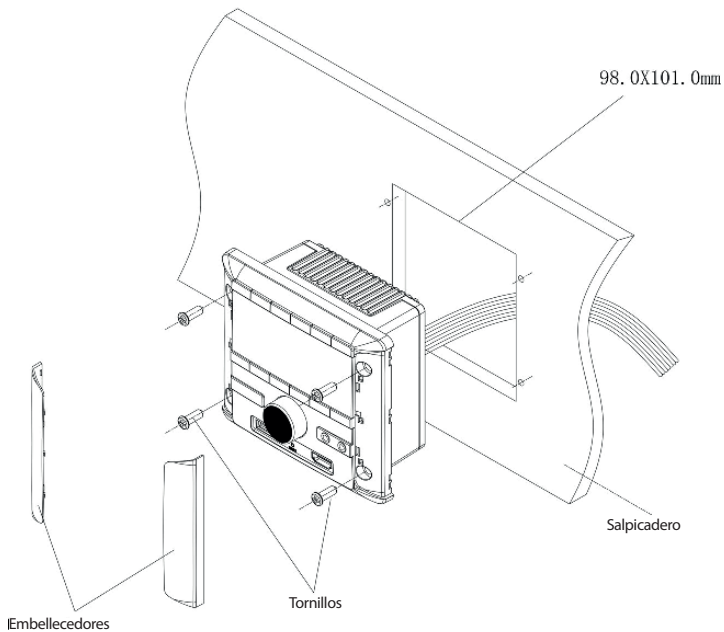
### Alcance del suministro

El suministro incluye:  
reproductor multimedia BPA 3022 M,  
mando a distancia,  
conectores ISO,  
tornillos de montaje,  
manual de uso.

### INFORMACIÓN IMPORTANTE RELATIVA A LA INSTALACIÓN

1. Antes de instalar el aparato, lea detenidamente todo el manual de uso.
2. Asegúrese de que todos los demás cables han sido conectados antes de conectar la fuente de alimentación.
3. Para evitar cortocircuitos, asegúrese de que todos los cables expuestos estén aislados.
4. Una vez terminada la instalación, fije todos los cables.
5. Las conexiones de cableado al reproductor deben realizarse de acuerdo con las indicaciones del presente manual. Una conexión incorrecta puede provocar daños en el aparato.
6. El reproductor está diseñado para funcionar solamente con instalaciones de 12 V CC.

# INSTALACIÓN



## DESMONTAJE DE UNIDAD

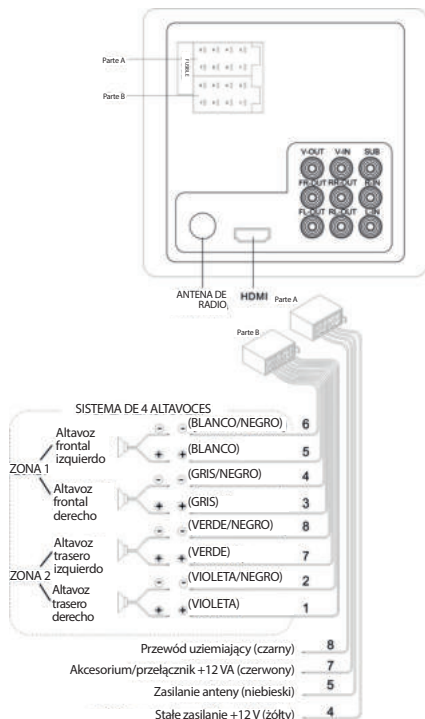
1. Desmonte la unidad.
2. Retire el marco embellecedor exterior.

### Nota acerca de cables HDMI:

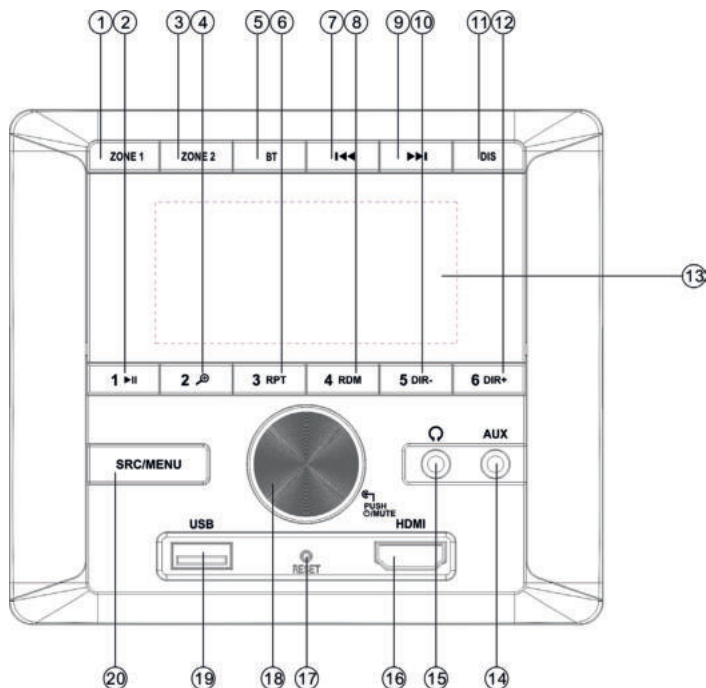
Utilice un cable HDMI de buena calidad.

La longitud total (en la parte frontal y trasera) no debe superar 12 pies.

## CONEXIÓN DE CABLEADO



1. El reproductor puede utilizarse solamente con una tensión de +12 V CC.
2. No conecte el terminal de la batería hasta que el reproductor esté completamente instalado.
3. Asegúrese de que el cable amarillo esté conectado al polo positivo (+) de la batería.
4. Al sustituir el fusible, asegúrese de que los parámetros del fusible nuevo sean los mismos.
5. El uso de altavoces de buena calidad con una impedancia de 4 a 8 ohmios permitirá obtener el máximo rendimiento del equipo.



1. ZONA 1

4. 2.

7.

10. 5 DIR-

13. LCD

2. 1

5. BT

8. 4 RDM

11. DIS

14. TOMA AUX

3. ZONA 2

6. 3 RPT

9.

12. 6 DIR+

15. TOMA DE CONEXIÓN DE  
AURICULARES

16. ENTRADA HDMI

17. REINICIO

19. PUERTO USB

20. SRC/MENU



## OPERACIÓN BÁSICA

### Encendido/apagado de la unidad y de la función de silencio

Para encender la unidad, pulse el botón **/MUTE**. Para activar o desactivar la función de silencio, pulse brevemente la rueda de ajuste mientras la unidad está encendida. Mantenga pulsado este botón para apagar la unidad.

### Ajustes de sonido y menú de configuración

Pulse y mantenga pulsado el botón **SCR / MENU** para acceder al menú presentado a continuación:

BAS->TRE->BAL->EQ (apag./pop/rock/clas)->LOUD (enc./apag.)->CLK HH->CLK MM->IR (enc./apag.)->CT (indep/sync)->SYG. SONIDO (enc./apag.)->P\_VOL (13)->DX (LOC)->STE- REO (MONO)

En cada posición, gire la rueda **VOL** para seleccionarla.

### INFRARROJOS (ENC./APAG.):

**INFRARROJOS enc.:** La unidad se puede encender con el mando a distancia por infrarrojos. En tal caso, el sistema funciona en modo de alto consumo energético.

**INFRARROJOS apag.:** La unidad no se puede encender con el mando a distancia por infrarrojos. El sistema está en modo de bajo consumo energético.

### CT (INDEP/SYNC):

**CT INDEP:** El reloj funciona de forma independiente.

**CT SYNC:** El reloj se sincronizará con la hora de la emisora RDS recibida.

Nota: Al configurar el reloj en el menú, la función CT se ajusta automáticamente al modo INDEP (funcionamiento independiente).

**SEÑAL ACÚSTICA (enc./apag.):** Permite activar/desactivar la señal acústica mediante la pulsación de los botones.

**P-VOL:** Permite ajustar el volumen al encender la unidad. Si el nivel de volumen al apagar la unidad es inferior al nivel P-VOL, al encender el equipo, la unidad ajustará dicho nivel al volumen de apagado.

Si el nivel de volumen en el momento del apagado de la unidad es superior al nivel P-VOL, el volumen se restablecerá al valor de P-VOL a la hora de encender el equipo.

### Búsqueda de altavoces Bluetooth

Si mantiene pulsado el botón **BT**, aparecerá el mensaje «SEARCH...» [buscar]. Un momento después, aparecerá el nombre del dispositivo Bluetooth. Para mostrar el siguiente dispositivo, gire la rueda **VOL**. Una vez que el nombre del altavoz Bluetooth deseado aparezca en la pantalla LCD, pulse el botón **VOL** para emparejar el dispositivo. Si el emparejamiento se realiza correctamente, la pantalla mostrará «BOX ON».

**Indicación importante:** A pesar de los numerosos ensayos realizados con diversos dispositivos Bluetooth, no se puede garantizar la compatibilidad con todos los dispositivos Bluetooth disponibles en el mercado.

## Transmisión de la señal al altavoz Bluetooth

Pulse brevemente el botón **BT** para detener la transferencia o transmitir la señal al altavoz Bluetooth. En la pantalla aparecerá el mensaje «BOX OFF/ON».

Nota: Aunque Blaupunkt comprueba cuidadosamente la compatibilidad de los distintos altavoces Bluetooth, no se puede garantizar un funcionamiento infalible con todos los modelos disponibles en el mercado.

## Operación de la Zona 1 y la Zona 2

Pulse brevemente **Zone 1** (o **Zone 2**) para apagar/encender el sonido de la Zona 1 (o Zona 2).

Mantenga pulsado el botón **Zone 1** (o **Zone 2**) para silenciar el sonido de la Zona 1 (o Zona 2). Si vuelve a mantener pulsado el botón, se deshabilitará el modo silencio.

## Prioridad de la información o del reloj

Pulse brevemente el botón **DIS** para configurar la prioridad del reloj o de la información. **Nota:** En la banda de FM, cuando reciba emisoras RDS, pulse brevemente **DIS** para mostrar NOMBRE DE EMISORA / RELOJ / FRECUENCIA.

## Ajuste del reloj

Seleccione CLK HH/CLK MM en el menú. Gire la rueda **VOL** para ajustar la hora / los minutos.

## Uso de auriculares

El panel frontal dispone de una toma de conexión de auriculares de 3,5 mm. El panel adopta los ajustes de funcionamiento de la Zona 1.

## USO DE LA MODALIDAD DE RADIO

### Recepción de emisoras de radio

Pulse el botón **SRC / MENU** para seleccionar uno de los siguientes modos: FM1->FM2->MW. Pulse brevemente el botón **▶▶** / **◀◀** para recibir la emisora de radio deseada. Mantenga pulsado el botón **▶▶** / **◀◀** para sintonizar manualmente la frecuencia.

### Cómo guardar las emisoras y seleccionar las emisoras guardadas de forma manual

Recepción de la emisora deseada. Pulse y mantenga pulsado uno de los botones de memoria (de 1 a 6) durante 2 segundos. La emisora actual se guardará en la memoria bajo determinado botón numérico. Pulse rápidamente el botón de la emisora programada (de 1 a 6) para escuchar directamente la señal emitida por dicha emisora y guardada bajo el botón asignado.

## USO DE DEVDAB

Pulse el botón **SRC / MENU** para cambiar la fuente entre DAB1 o DAB2.

### Selección de emisora

Pulse el botón **▶▶** / **◀◀** para seleccionar la emisora anterior/siguiente.

**Cómo guardar las emisoras y seleccionar las emisoras guardadas de forma manual**

Cuando la frecuencia de la emisora deseada esté ajustada, mantenga pulsado uno de los botones de 1 a 6 durante 2 segundos para guardar esta emisora bajo el número correspondiente. Pulse rápidamente el botón de la emisora programada (de 1 a 6) para escuchar directamente la señal emitida por dicha emisora y guardada bajo el botón asignado.

**USO DE USB**

Después de conectar la unidad USB al aparato, este reproduce automáticamente ficheros MP3 / WMA. Si ya se ha conectado la unidad USB al aparato, pulse brevemente el botón SRC / MENU hasta que aparezca la pantalla del modo USB.

**Selección de fichero**

Pulse el botón **▶▶** / **◀◀** para pasar al fichero siguiente / anterior. Pulse el botón **▶▶** / **◀◀** para un avance o retroceso rápido.

**Reproducir / Pausa**

Pulse el botón 1 **▶||** para pausar / reproducir un fichero.

**Repeat function**

Pulse el botón 3 **RPT** para seleccionar la función de reproducción en bucle. RPT ONE/RPT FOLD/RPT ALL (por defecto)

**RPT ONE:** Reproducción de un solo fichero en bucle.

**RPT FOLD:** Reproducción de todos los ficheros de una carpeta en bucle.

**RPT ALL:** Reproducción de todos los ficheros en bucle.

**RANDOM**

Pulse el botón 4 **RDM** para activar o desactivar la función de reproducción aleatoria.


**RDM enc.:** Reproducción aleatoria de todos los ficheros.

**RDM apag.:** Apagado de la función de reproducción aleatoria.

**Función de carpeta +/-**

Pulse DIR+ / DIR- para seleccionar la carpeta siguiente / anterior a reproducir.

**Buscar canción**

Si mantiene pulsado el botón , aparecerá el mensaje «NUM 0000». Girando la rueda VOL (o introduciendo directamente el número), seleccione el número y, a continuación, pulse VOL para reproducir la canción. Preste atención a 7/8/9/0 como: BT = 7, **◀◀** = 8, **▶▶** = 9, DIS = 0.

**USO DE LA TOMA AUX IN 1/2**

En el panel frontal, la toma AUX IN 1 es una toma de 3,5 mm. La toma AUX IN 2 para RCA se encuentra en la parte trasera de la unidad. Con la pulsación de **SRC / MENU**, accederá al modo AUX IN1 (2) cuando la señal de audio esté conectada a la unidad.

## OPERACIÓN

ES

### USO DE LA MODALIDAD BLUETOOTH

#### Cómo vincular dispositivos

Seleccione Bluetooth en su teléfono y busque el dispositivo Bluetooth. En la lista debería aparecer «BLAUPUNKT»; seleccione «BLAUPUNKT» e introduzca la contraseña «0000» si aparece una solicitud de introducción de la contraseña. Una vez realizado el emparejamiento, en la pantalla aparecerá el símbolo BT.

#### Audio Bluetooth

Pulse el botón SRC / MENU para cambiar al modo BT MUSIC. El aparato reproducirá automáticamente la canción desde su teléfono. Pulse el botón ►► para pausar / reproducir una canción.

Pulse el botón ►► / ◀◀ para seleccionar la canción anterior / siguiente.

### USO DE HDMI

La entrada HDMI delantera va a la toma HDMI trasera. Esto no afecta a la reproducción de contenidos a través de HDMI.

### Conectores RCA V-IN y V-OUT

En la parte trasera de la unidad, el conector V-IN va al conector V-OUT.

### MANDO A DISTANCIA

El mando a distancia se puede utilizar cuando la opción IR está activada en el menú.

APAGADO (OFF): Encendido y apagado del aparato.

VOL+: Aumentar el volumen

VOL-: Reducir el volumen

🔇 1: Encendido / apagado del silencio de la Zona 1

🔇 2: Encendido / apagado del silencio de la Zona 2



Para otras operaciones, lea las instrucciones anteriores.

## INFORMACIÓN GENERAL

Requisitos de alimentación eléctrica	: Corriente continua de 12 V, borne negativo conectado a tierra
Medidas de la base de montaje	: 129 (ancho) x 112 (profundo) x 65 (alto)
Ajustes de tono	
- Bajos (a 100 Hz)	: $\pm 10$ dB
- Altos (a 100 Hz)	: $\pm 10$ dB
Potencia máxima de salida	: 4 x 40 watts
Consumo energético	: 10 Ampere (max.)

## RADIO

	FM	AM
Gama de frecuencias	de 87,5 a 108 MHz	de 522 a 1620 KHz
IF	10.7 MHz	450 KHz
Sensibilidad	4 $\mu$ V (S/N = 30 dB)	36 dB $\mu$ V (S/N = 20 dB)
Separación de los canales estéreo	>25 dB	/

## SOLUCIÓN DE PROBLEMAS

Problema	Causa	Solución
Ausencia de alimentación	La ignición del coche no está encendida.	Gire la llave de la ignición hasta la posición "ACC", si la alimentación está conectada al circuito auxiliar del coche y el motor no ha sido puesto en marcha.
	Fusible quemado.	Sustituya el fusible.
Falta de sonido	El volumen está ajustado al mínimo	Ajuste el volumen de audio al nivel deseado.
	Los cables no están bien conectados.	Compruebe la conexión de los cables.
Los botones para manejar el dispositivo no funcionan.	El microordenador incorporado no funciona correctamente debido a interferencias.	Pulse el botón de reinicio.
La radio no funciona. No funciona la función de selección automática de emisoras.	El cable de la antena no está conectado.	Conecte bien el cable de la antena.
	La fuerza de la señal es demasiado débil.	Seleccione la emisora manualmente.
No se puede reproducir música desde la aplicación de música del teléfono.	El aparato está emparejado con otro teléfono.	1) Apague la función de Bluetooth en otro teléfono. 2) Cierre la aplicación y vuelva a iniciarla.

## ALGEMENE INFORMATIE

NL

### **Veiligheidsinstructies**

Dit multimediasation is vervaardigd volgens de nieuwste technologische ontwikkelingen en algemeen erkende veiligheidsbeginselen. Toch kunnen er gevaren ontstaan wanneer de veiligheidsinstructies in deze gebruiksaanwijzing niet worden nageleefd. Lees de volledige gebruiksaanwijzing zorgvuldig door voordat u het multimediasation in gebruik neemt. Bewaar de gebruiksaanwijzing op een plaats waar deze te allen tijde toegankelijk is voor alle gebruikers. Als u het multimediasation aan derden overdraagt, dient u deze gebruiksaanwijzing bij te voegen. Neem bovendien de aanwijzingen in de gebruiksaanwijzingen van de op dit station aangesloten apparaten in acht.

### **Algemene veiligheidsinstructies**

Neem de volgende aanwijzingen in acht om uzelf tegen persoonlijk letsel te beschermen: Wijzig of open het apparaat niet.

### **Beoogd gebruik**

Het multimediasation is bedoeld voor installatie en gebruik in voertuigen met 12 V voedingsspanning. Neem de vermogenslimieten van het apparaat in acht. Laat alle reparaties en de installatie door een vakman uitvoeren.

### **Montage instructie**

Installeer het apparaat alleen zelf als u ervaring heeft met de installatie van autoradio's en vertrouwd bent met elektrische autoproblemen. Raadpleeg hiervoor het aansluitschema in deze gebruiksaanwijzing. De installatie van het apparaat mag de werking van airbags, andere veiligheids- of bedieningsvoorzieningen niet belemmeren of blokkeren.

### **Conformiteitsverklaring**

Blaupunkt Competence Center Car Multimedia – Evo Sales GmbH verklaart dat dit apparaat voldoet aan de basisvereisten en de overige relevante bepalingen van de richtlijn 2014/53/EU. De conformiteitsverklaring is te vinden op de website [www.blaupunkt.com](http://www.blaupunkt.com).

### **Reinigingsinstructies**

Oplosmiddelen, reinigingsmiddelen en schuurmiddelen, alsmede reinigings-sprays voor de cockpit en onderhoudsproducten voor plastic, kunnen bestanddelen bevatten die het oppervlak van het multimediasation kunnen beschadigen. Gebruik alleen een droge of licht bevochtigde doek om het multimediasation te reinigen.

### Instructies voor afvoer



Gooi het afgedankte apparaat niet samen met het huisvuil weg!

Om het apparaat, de afstandsbediening en de afgedankte batterijen af te voeren, dient u ze naar een inzamelpunt voor afgedankte apparatuur te brengen.

### Leveringsomvang

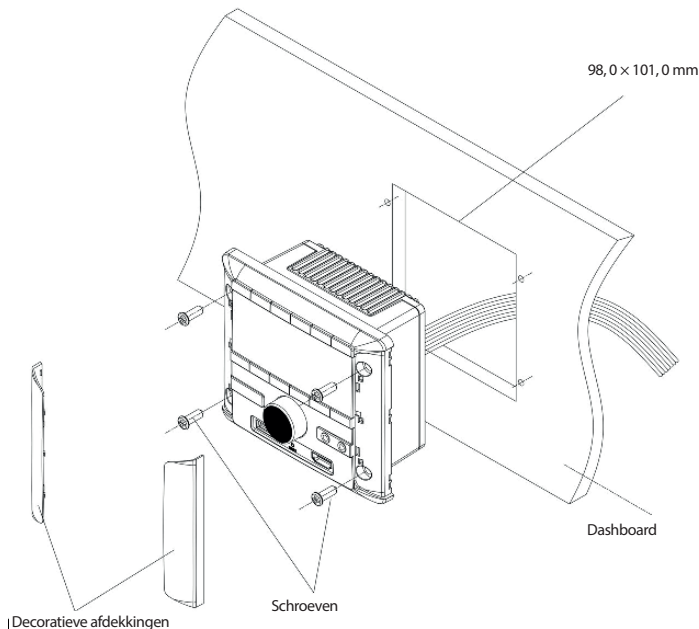
De levering omvat:

BPA 3022 M multimedistation,  
afstandsbediening,  
ISO-connectoren,  
montageschroeven,  
gebruiksaanwijzing.

### BELANGRIJKE INFORMATIE OVER DE INSTALLATIE

1. Lees de gebruiksaanwijzing zorgvuldig door voordat u het apparaat installeert.
2. Zorg er vóór het aansluiten van de voeding voor dat alle andere draden zijn aangesloten.
3. Zorg ervoor dat alle blootliggende draden zijn geïsoleerd om kortsluiting te voorkomen.
4. Maak na voltooiing van de installatie alle draden vast.
5. Aansluitingen op de speler moeten volgens deze gebruiksaanwijzing worden gemaakt. Een verkeerde aansluiting kan leiden tot schade aan het apparaat.
6. De speler is bedoeld om alleen te werken met een 12 V DC-installatie.

# MONTAGE



## DEMONTAGE VAN HET APPARAAT

1. Demonteer het apparaat.
2. Verwijder het buitenste sierframe.

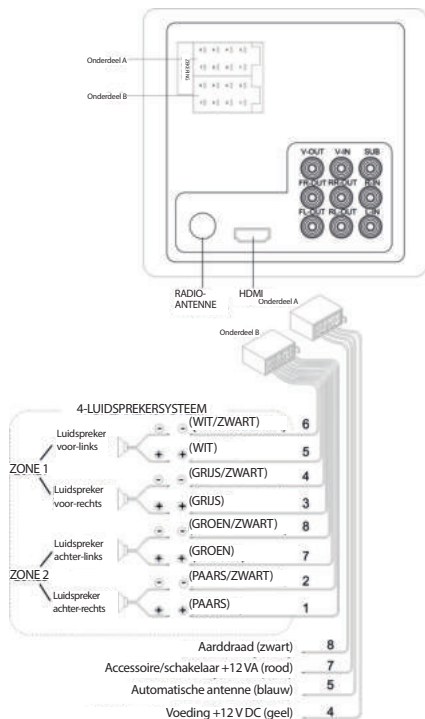
### Opmerking voor HDMI:

Gebruik een HDMI-kabel van goede kwaliteit.

De totale lengte (voor en achter) mag niet meer dan 365 cm bedragen.

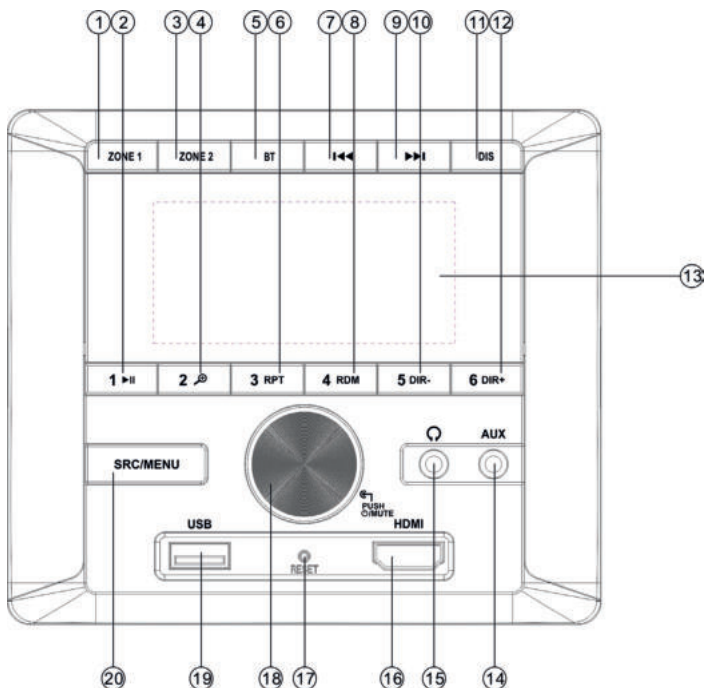


## DRADEN AANSLUITEN



1. De speler mag alleen worden gebruikt met +12 V DC.
2. Sluit de accupool pas aan nadat de speler volledig en correct is geïnstalleerd.
3. Zorg ervoor dat de gele kabel is aangesloten op de pluspool (+) van de accu.
4. Zorg er bij het vervangen van de zekering voor dat de parameters van de nieuwe zekering dezelfde zijn.
5. Voor optimale prestaties van het apparaat worden luidsprekers van goede kwaliteit met een impedantie van 4-8 ohm aanbevolen.

## PLAATS VAN DE KNOPPEN



- |                      |                     |                               |
|----------------------|---------------------|-------------------------------|
| 1. ZONE 1            | 2.1 ►               | 3. ZONE 2                     |
| 4. 2 🔊               | 5. BT               | 6. 3 RPT                      |
| 7. ◀◀                | 8. 4 RDM            | 9. ▶▶                         |
| 10. 5 DIR-           | 11. DIS             | 12. 6 DIR+                    |
| 13. LCD SCHERM       | 14. AUX AANSLUITING | 15. HOOFDTELEFOON AANSLUITING |
| 16. HDMI AANSLUITING | 17. RESET           | 18. DRAAIKNOP                 |
| 19. USB AANSLUITING  | 20. SRC/MENU        |                               |

## BASISBEDIENING

### Het apparaat en de Mute-functie in-/uitschakelen

Druk op de /MUTE draaiknop om het apparaat in te schakelen. Druk, als het apparaat aanstaat, kort op de draaiknop om de geluidsdempingsfunctie (MUTE) in- of uit te schakelen. Druk in en houd de draaiknop ingedrukt om het apparaat uit te schakelen.

### Geluidsinstellingen en instelmenu

Druk in en houd de knop SRC/MENU ingedrukt om naar het onderstaande menu te gaan:

BAS->TRE->BAL->EQ (off/pop/rock/clas)->LOUD (on/off)->CLK HH->CLK MM->IR (on/off) ->CT (indep/sync)->BEEP (on/off) ->P\_VOL (13)->DX (LOC)->STEREO (MONO)

Draai bij elke positie de VOL-knop om deze in te stellen.

### IR (ON/OFF):

**IR ON:** Met IR ON kan het apparaat worden ingeschakeld met de infrarood afstandsbediening. Het systeem staat dan in de modus van hoog energieverbruik.

**IR OFF:** Met IR OFF kan het apparaat niet worden ingeschakeld met de infrarood afstandsbediening. Het systeem staat in de modus van laag energieverbruik.

### CT (INDEP/SYNC):

**CT INDEP:** De klok werkt onafhankelijk.

**CT SYNC:** De klok wordt gesynchroniseerd met de tijd van de ontvangen RDS-zender. Opmerking: Als de klok handmatig in het menu wordt ingesteld, wordt de CT-functie (kloktijd) automatisch ingesteld op de INDEP-modus (onafhankelijke werking).

**BEEP (ON/OFF):** Hiermee wordt de pieptoon in-/uitgeschakeld.

**P-VOL (vooraf ingesteld inschakelvolumen):** Hiermee wordt het inschakelvolumen ingesteld. Als het uitschakelvolumen lager is dan het P-VOL niveau, zal het apparaat bij het inschakelen het volumen instellen op het uitschakelvolumen.

Als het uitschakelvolumen hoger is dan het P-VOL niveau, zal het inschakelvolumen bij het inschakelen van apparaat worden teruggezet naar het ingestelde P-VOL niveau.

### Zoeken naar Bluetooth-luidsprekers

Druk in en houd de BT-knop ingedrukt, de melding "SEARCH..." [zoeken] verschijnt.

Even later verschijnt de naam van een gevonden Bluetooth-apparaat. Om het volgende Bluetooth-apparaat weer te geven, draai de VOL-knop. Wanneer de naam van de gewenste Bluetooth-luidspreker op het LCD-scherm verschijnt, druk op de VOL-knop om het apparaat te koppelen. Als het koppelen gelukt is, verschijnt op het display "BOX ON".

**Belangrijke opmerking:** Ondanks vele tests met verschillende Bluetooth-apparaten, kan compatibiliteit met alle op de markt verkrijgbare Bluetooth-apparaten niet worden gegarandeerd.

### Signaaloverdracht naar Bluetooth-luidspreker

Druk kort op de **BT**-knop om de overdracht van het signaal naar de Bluetooth-luidspreker aan/uit te zetten. Op het display verschijnt "BOX OFF/ON".

Opmerking: Ondanks zorgvuldige controle door Blaupunkt van de compatibiliteit met verschillende Bluetooth-luidsprekers, kan een naadloze werking met alle op de markt verkrijgbare modellen niet worden gegarandeerd.

### Bediening van Zone 1 en Zone 2

Druk kort op de knop **Zone 1** (of **Zone 2**) om het geluid van Zone 1 (of Zone 2) in/uit te schakelen.

Houd de knop **Zone 1** (of **Zone 2**) ingedrukt om het geluid van Zone 1 (of Zone 2) te dempen. Druk nogmaals op de knop om het geluidsdemping uit te schakelen.

### Prioriteit voor informatie of klok

Druk kort op de **DIS**-knop om klokprioriteit of informatieprioriteit in te stellen.

**Opmerking:** Bij ontvangst van een RDS-zender in de FM-band, druk kort op **DIS**-knop om STATION NAME/CLOCK/FREQUENCY weer te geven.

### Klok instellen

Ga in het menu naar de positie CLK HH/CLK MM. Draai de **VOL**-knop om uur/minuut in te stellen.

### Hoofdtelefoon gebruiken

Op het frontpaneel bevindt zich een 3,5 mm aansluiting voor een hoofdtelefoon. Deze neemt de instellingen van Zone 1 over.

## RADIO GEBRUIKEN

### Een radiozender ontvangen

Druk op de **SRC/MENU**-knop om FM1->FM2->MW te selecteren. Druk kort op de knop **▶▶** / **◀◀** om de gewenste radiozender te ontvangen. Houd de knop **▶▶** / **◀◀** ingedrukt om de frequentie handmatig af te stemmen.

### Zenders handmatig opslaan en opgeslagen zenders oproepen

Terwijl de gewenste zender wordt ontvangen, druk in en houd een van de geheugenknoppen (1-6) gedurende 2 seconden ingedrukt. De huidige zender wordt onder de ingedrukte nummerknop opgeslagen. Druk kort op een van de geheugenknoppen (1-6) om direct naar een onder deze knop opgeslagen zender te luisteren.

## DAB GEBRUIKEN

Druk op de **SRC/MENU**-knop om de bron om te schakelen tussen DAB1 of DAB2.

### Een zender kiezen

Druk op de knop **▶▶** / **◀◀** om de volgende/vorige zender te kiezen.


### Zenders handmatig opslaan en opgeslagen zenders oproepen

Als de frequentie van de gewenste zender is ingesteld. Houd een van de knoppen 1-6 gedurende 2 seconden ingedrukt om deze zender onder het overeenkomstige nummer op te slaan. Druk kort op een van de geheugenknoppen (1-6) om direct naar een onder deze knop opgeslagen zender te luisteren.


### USB GEBRUIKEN

Als een USB-stick op het apparaat wordt aangesloten, zal het automatisch MP3/W-MA-bestanden afspelen. Als er al een USB-stick op het apparaat is aangesloten, blijf kort op de SRC/MENU te drukken tot het USB-modusscherm verschijnt.

### Een bestand kiezen

Druk op de  /  knop om naar het volgende/vorige bestand te gaan. Houd de  /  knop ingedrukt om snel vooruit of achteruit te gaan.

### Afspelen/pauze

Druk op  knop om het afspelen van een bestand te onderbreken/hervatten.

### In een lus afspelen

Druk op de **3 RPT**-knop om het lusafspelen te selecteren. RPT ONE/RPT FOLD/RPT ALL (standaard)

**RPT ONE:** In een lus afspelen van hetzelfde bestand.

**RPT FOLD:** In een lus afspelen van alle bestanden in een map.

**RPT ALL:** In een lus afspelen van alle bestanden.

### RANDOM

Druk op de **4 RDM**-knop om de functie van willekeurig afspelen in- of uit te schakelen.




**RDM on:** Willekeurig afspelen van alle bestanden.

**RDM off:** Willekeurig afspelen uitschakelen.

### Map +/- functie

Druk op de knop DIR+/DIR- om de volgende/vorige map te kiezen en deze af te spelen.

### Een liedje opzoeken

Druk in en houd de  knop ingedrukt om "NUM 0000" weer te geven. Gebruik de VOL-draaiknop (of voer het nummer direct in) om het gewenste nummer te selecteren en druk vervolgens op VOL om het af te spelen. Let op: de cijfers 7/8/9/0 staan onder de volgende knoppen: **BT** = 7,  = 8,  = 9, **DIS** = 0.

### GEBRUIK VAN DE AUX IN 1/2 AANSLUITING

De AUX IN 1 aansluiting op het frontpaneel is een 3,5 mm jack-aansluiting. De AUX IN 2 bevindt zich aan de achterkant en is een RCA-aansluiting. Druk bij het aansluiten van het audiosignaal op het apparaat op **SRC/MENU**-knop om over te schakelen naar de AUX IN 1 (2) modus.

## BEDIENING

NL

### BLUETOOTH GEBRUIKEN

#### Bluetooth-apparaten koppelen

Schakel de Bluetooth functie op uw smartphone in en zoek naar Bluetooth-apparaten. In de lijst moet "BLAUPUNKT" verschijnen; selecteer "BLAUPUNKT" en voer vervolgens het wachtwoord "0000" in wanneer u erom wordt gevraagd. Als het koppelen met succes is voltooid, verschijnt het symbool BT op het scherm.

#### Bluetooth-audio

Druk op de **SRC/MENU**-knop om over te schakelen naar de BT MUSIC modus. Het apparaat zal automatisch een liedje van uw smartphone afspelen. Druk op de **▶||** knop om het liedje te stoppen/ af te spelen.

Druk op de knop **▶▶** / **◀◀** om het volgende/vorige nummer te kiezen.

### HDMI GEBRUIKEN

De voorste HDMI-aansluiting gaat over naar de achterste HDMI-aansluiting. Het afspelen via HDMI wordt dus niet beïnvloed.

#### V-IN en V-OUT RCA-aansluiting

Aan de achterkant van het apparaat gaat de V-IN aansluiting over naar de V-OUT aansluiting.

### AFSTANDSBEDIENING

De afstandsbediening kan worden gebruikt wanneer de IR-optie in het menu is ingeschakeld.

OFF : Het apparaat in-/uitschakelen

VOL+ : Volume verhogen

VOL- : Volume verlagen

1 : Zone 1 MUTE in-/uitschakelen

2 : Zone 2 MUTE in-/uitschakelen



Other operation please reference the description above

## ALGEMENE INFORMATIE

Vereisten betreffende de voeding	: 12 V gelijkstroom, minpool verbonden met de massa
Afmetingen van de montagebasis	: 129 (b) x 112 (d) x 65 (h)
Toon instellingen	
- Lage tonen (bij 100 Hz)	: $\pm 10$ dB
- Hoge tonen (bij 100 Hz)	: $\pm 10$ dB
Maximaal uitgangsvermogen	: 4 x 40 watts
Stroomverbruik:	: 10 A (max.)

## RADIO

	FM	AM
Frequentiebereik:	87.5 to 108 MHz	522 to 1620 KHz
IF	10.7 MHz	450 KHz
Gevoeligheid	4 $\mu$ V (S/N = 30 dB)	36 dB $\mu$ V (S/N = 20 dB)
Stereokanaalscheiding	>25 dB	/

## PROBLEEMOPLOSSING

Probleem	Oorzaak	Oplossing
Geen voeding	De ontsteking van het voertuig is niet ingeschakeld.	Zet de sleutel in het contactslot in de stand "ACC" (tussenstand), als de voeding is aangesloten op het hulpcircuit van het voertuig en de motor niet draait.
	Doorgebrande zekering.	Vervang de zekering.
Geen geluid	Het geluidsstrekte staat op het minimum.	Stel het geluidsstrekte in op het gewenste niveau.
	De bekabeling is niet correct aangesloten.	Controleer de kabelaan sluitingen.
De bedieningsknoppen van het apparaat werken niet.	De ingebouwde microcomputer werkt niet correct door ruis.	Druk op de resetknop.
De radio werkt niet. De automatische selectie van radiozenders werkt niet.	De antennekabel is niet aangesloten.	Sluit de antennekabel goed aan.
	Het signaal is te zwak.	Kies handmatig een zender.
Het afspelen vanuit de muziek app van uw mobiele telefoon werkt niet.	Het apparaat is gekoppeld met een andere mobiele telefoon.	1) Schakel de Bluetooth-functie op de andere mobiele telefoon uit. 2) Sluit de app af en start de app opnieuw.



DE, EN, IT, FR, PL, ES, NL  
Blaupunkt BPA 3022 M

Technische Änderungen, Irrtümer und Druckfehler vorbehalten.

Blaupunkt Competence Center Car Multimedia  
Evo-Sales GmbH  
Hastenbecker Weg 33  
31785 Hameln/ Deutschland

© 2022 Evo-Sales GmbH– alle Rechte vorbehalten.

Dieses Material darf nur für den persönlichen Gebrauch reproduziert,  
kopiert oder verteilt werden.



***Enjoy it.***