

ELPARTS

**Reparatursatz,
Ölablassschraubengewinde**

**Repair Kit,
oil drain plug thread**

**Kit de réparation,
filetage des vis de vidange d'huile**

DE

EN

FR

DE 1. Merkmale

Satz zum Reparieren beschädigter, ausge-rissener oder verschlissener Bohrungen des Ablassstopfens durch Vergrößerung der Ge-winde mit den bereitgestellten Gewindeboh-rern und neuen (und größeren) Ablassstop-fen mit Aluminium-Unterlegscheiben.

Umfasst vier Größen für übliche Fahrzeuge, beispielsweise Audi, BMW, Chevrolet, Ci-troën, Dodge, Fiat, Ford, GMC, Honda, Hy-undai, Jeep, Kia, Lexus, Mazda, Mercedes, Mitsubishi, Nissan, Opel, Peugeot, Renault, Subaru, Toyota, Volvo und VW.

WICHTIG

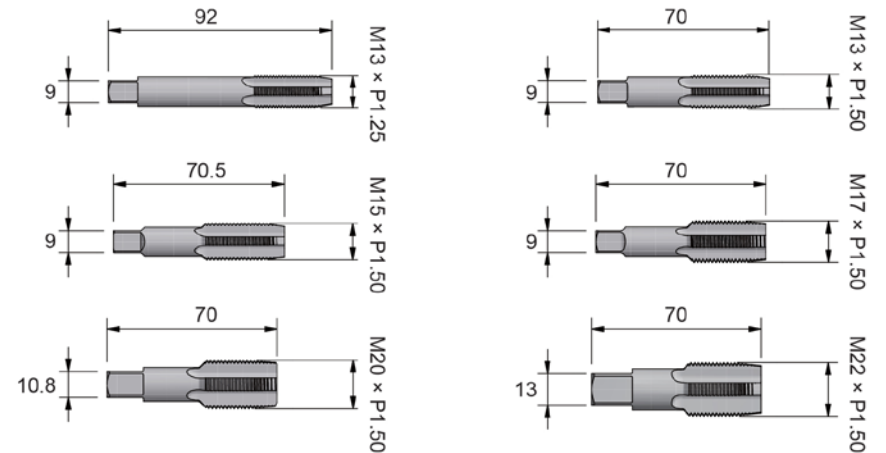
- vor Gebrauch sorgfältig lesen
- Aufbewahren für späteres Nachschlagen
- eine aktuelle Version des Bedien-/ Einbauhinweises steht Ihnen auch in unserem Online-Katalog zur Verfügung: [herthundbuss.com/ Online-Katalog](http://herthundbuss.com/Online-Katalog)



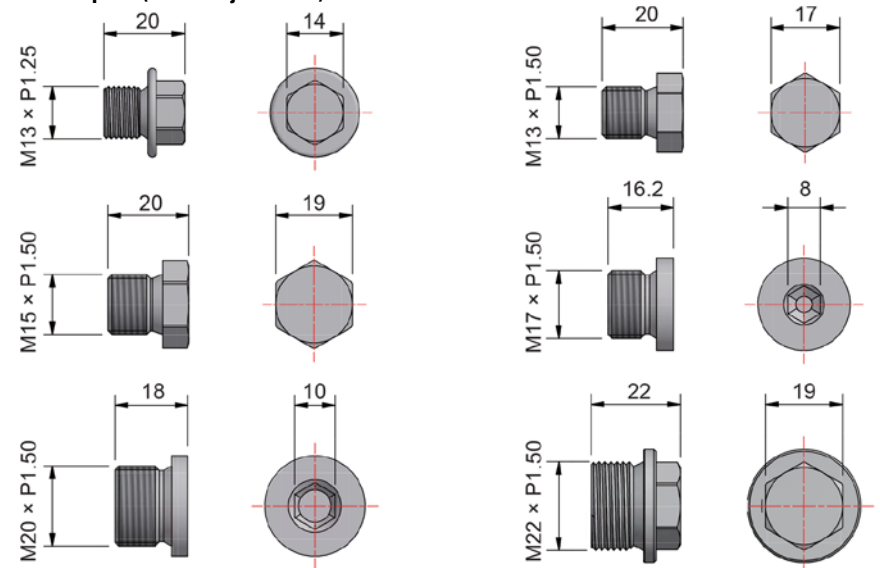
2. Technische Daten

Alle unten aufgeführten Zahlenwerte sind in Millimeter (mm) angegeben, sofern keine abweichenden Angaben vorliegen.

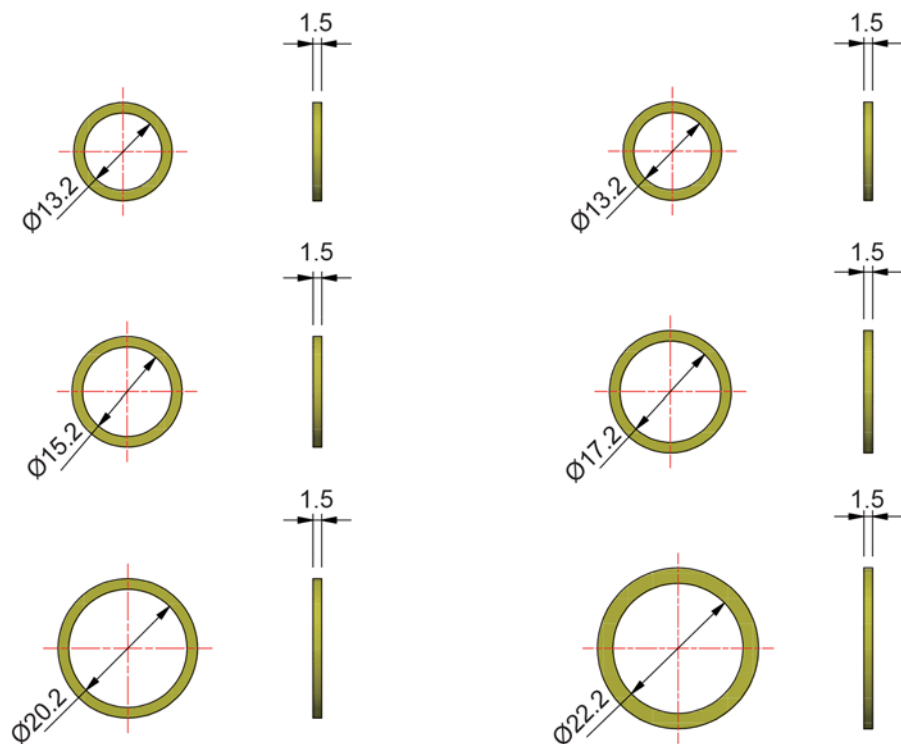
Gewindebohrer (1 Stück je Größe)



Ablassstopfen (6 Stück je Größe)



DE Unterlegscheibe (12 Stück je Größe)



Material des Gewindebohrers	SKS 3
Härte des Gewindebohrers	HRC 55-58
Material des Stopfens	S15C

Oberfläche des Stopfens	Verzinkung
Härte des Stopfens	HRC 55-58
Material der Unterlegscheibe	Aluminium

3. Anweisungen



- Lesen Sie die Bedienungsanweisung immer sorgfältig durch, bevor Sie das Werkzeug verwenden.
 - Verwenden Sie KEINEN Druckluft-/Schlag-schrauber für die Arbeit mit dem Werkzeug.
 - Stellen Sie sicher, dass der Arbeitsbereich über eine ausreichende Beleuchtung verfügt.
 - Halten Sie Kinder und unbefugte Personen vom Arbeitsbereich fern.
 - Sorgen Sie für einen sauberen, trockenen und aufgeräumten Arbeitsplatz. Halten Sie ihn frei von anderen, nicht im Zusammenhang mit den Arbeiten stehenden Materialien.
- VERHINDERN Sie die Verwendung dieses Werkzeugsatzes durch ungeschulte Personen.
 - Tragen Sie stets einen Augenschutz, der die Anforderungen der OSHA-Norm und der ANSI-Norm Z87.1 erfüllt.
 - Tragen Sie bei der Arbeit mit dem Werkzeugsatz stets Handschuhe.
 - Tragen Sie stets einen Gehörschutz.
 - Entsorgung: Die Entsorgung von Gebrauch- bzw. Altteilen muss gemäß den örtlichen Bestimmungen erfolgen.
- a. Entfernen Sie den Ablasstopfen.
 - b. Wählen Sie einen Gewindebohrer geeigneter Größe aus, um die Gewinde an der Bohrung des Ölablasstopfens zu vergrößern bzw. neu zu schneiden (Abb. 1).
 - c. Reinigen Sie die Bohrung des Ablasstopfens.
 - d. Setzen Sie eine neue Unterlegscheibe am mitgelieferten neuen Ablasstopfen ein und verbinden Sie den Ablasstopfen mit dem neu geschnittenen Gewinde an der Bohrung des Ablasstopfens.

DE

1. Features

Kit for repairing damaged, stripped, or worn drain plug hole by enlarging the threads with taps provided and new (and bigger) drain plugs with aluminum washers.

Includes four sizes for common vehicles, for example, Audi, BMW, Chevrolet, Citroen, Dodge, Fiat, Ford, GMC, Honda, Hyundai, Jeep, Kia, Lexus, Mazda, Mercedes, Mitsubishi, Nissan, Opel, Peugeot, Renault, Subaru, Toyota, Volvo and VW.

EN

IMPORTANT

- Read carefully before use
- Keep for later reference
- The latest version of the Operating/Fitting instructions is also available in our online catalogue: herthundbuss.com/online catalogue



Technical data:

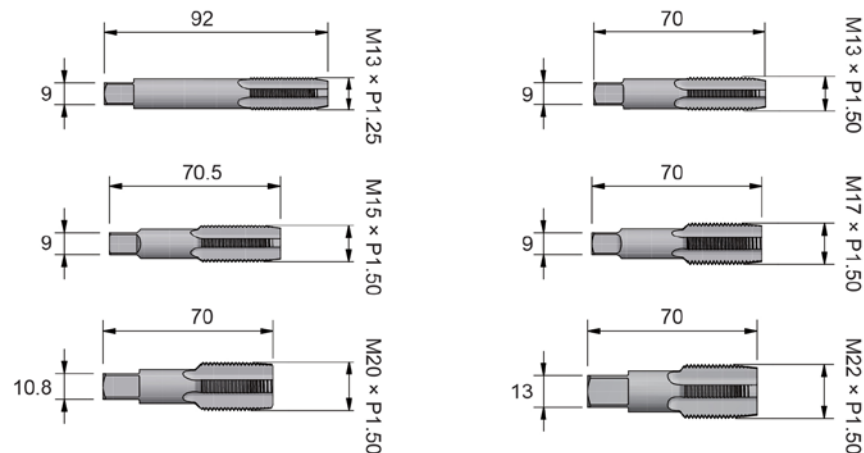


2. Specifications

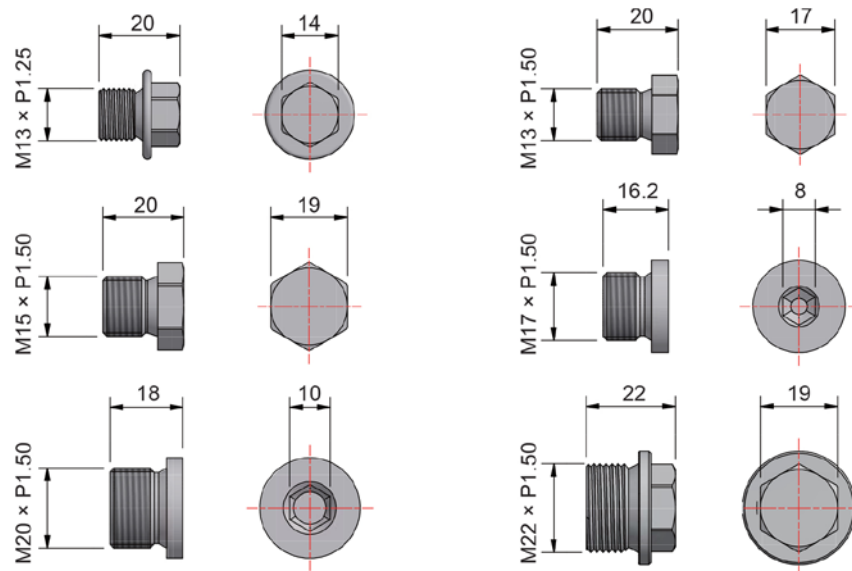
All figures listed below, unless otherwise stated, are in millimeter (mm)

EN

Taps (1 pcs each size)

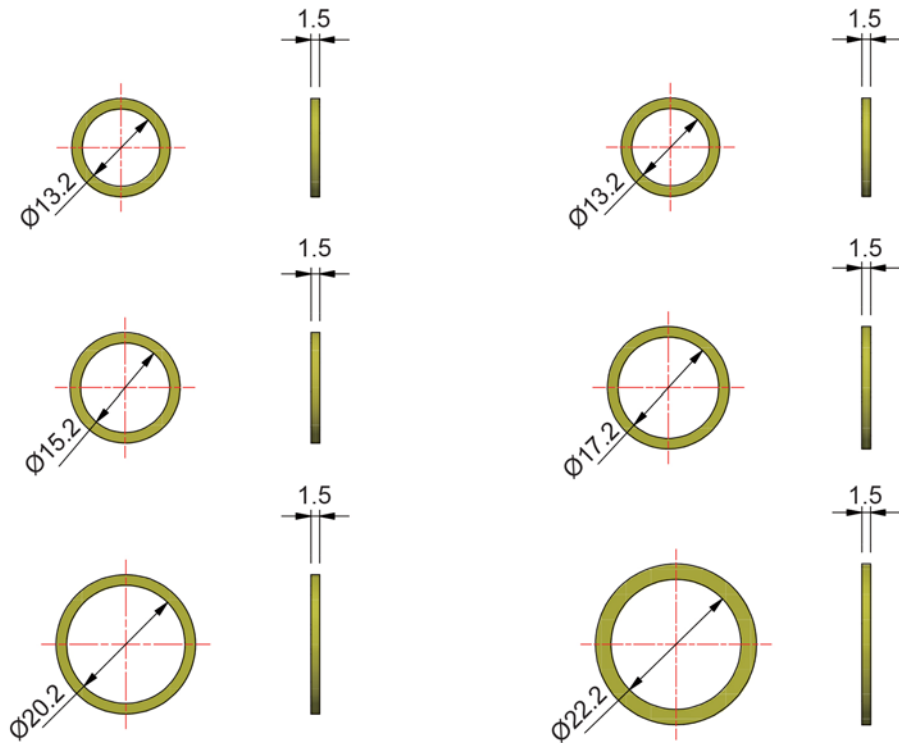


Drain Plugs (6 pcs each size)



WASHER (12 pcs each size)

EN



Tap material	SKS 3
Tap hardness	HRC 55-58
Plug material	S15C

Plug surface	Zinc Plating
Plug hardness	HRC 55-58
Washer material	Aluminium

3. Instructions



- Always read the instructions carefully before using the tool
 - DO NOT use an air/impact wrench to work with the tool
 - Ensure the working area has adequate lighting
 - Keep children and unauthorized persons away from the working area
 - Keep working area clean and tidy, dry and free from unrelated materials
- DO NOT allow untrained persons to use this tool kit
 - Always wear eye protection that meets OSHA and ANSI Z87.1 standards
 - Always wear gloves when working with the tool
 - Always wear ear protection
 - Disposal: Customers should follow local regulations to handle used/wasted parts
- a. Remove the drain plug.
 - b. Choose a suitable sized tap to enlarge and create new threads on the oil drain plug hole (Fig. 1).
 - c. Clean the drain plug hole.
 - d. Insert a new washer on the new drain plug provided, and connect the drain plug to the re-threaded drain plug hole.

EN

1. Description

Kit pour réparer un orifice de vidange endommagé, déchiré ou usé en élargissant les filetages avec des tarauds fournis et de nouveaux bouchons de vidange (plus larges) avec des rondelles de calage en aluminium.

Comprend quatre tailles pour les véhicules courants, par exemple, Audi, BMW, Chevrolet, Citroën, Dodge, Fiat, Ford, GMC, Honda, Hyundai, Jeep, Kia, Lexus, Mazda, Mercedes, Mitsubishi, Nissan, Opel, Peugeot, Renault, Subaru, Toyota, Volvo et Volkswagen.

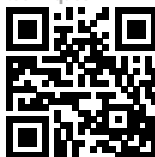
FR

IMPORTANT

- Lire attentivement avant utilisation
- Conserver pour consultation ultérieure
- Vous trouverez également une version actuelle des consignes d'utilisation / d'installation dans notre catalogue en ligne : herthundbuss.com/catalogue en ligne



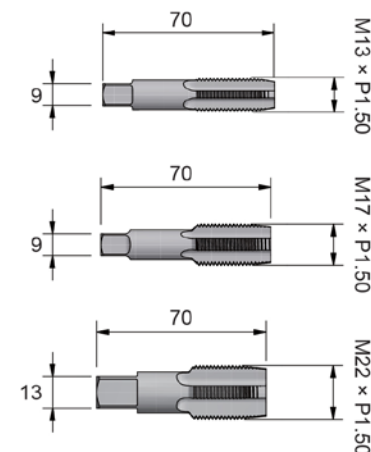
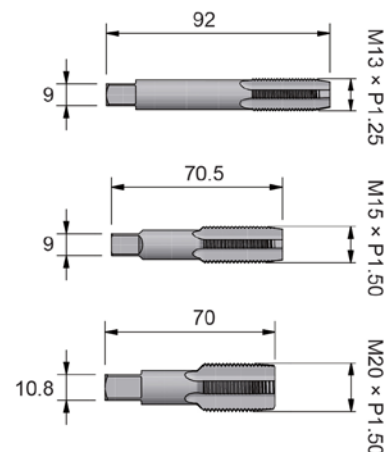
Caractéristiques techniques :



2. Spécifications

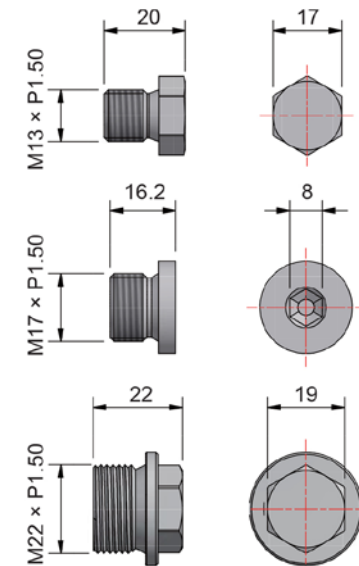
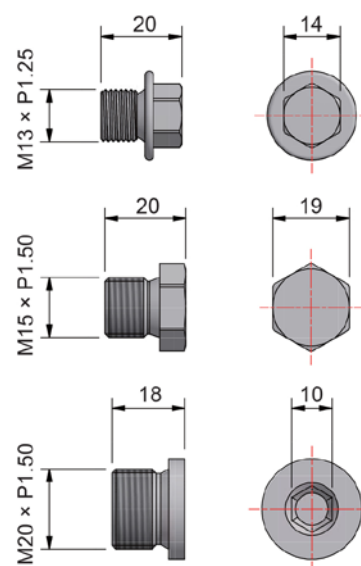
Toutes les dimensions données ci-après, sauf indication contraire, sont en millimètres (mm)

Tarauds (1 pc de chaque dimension)



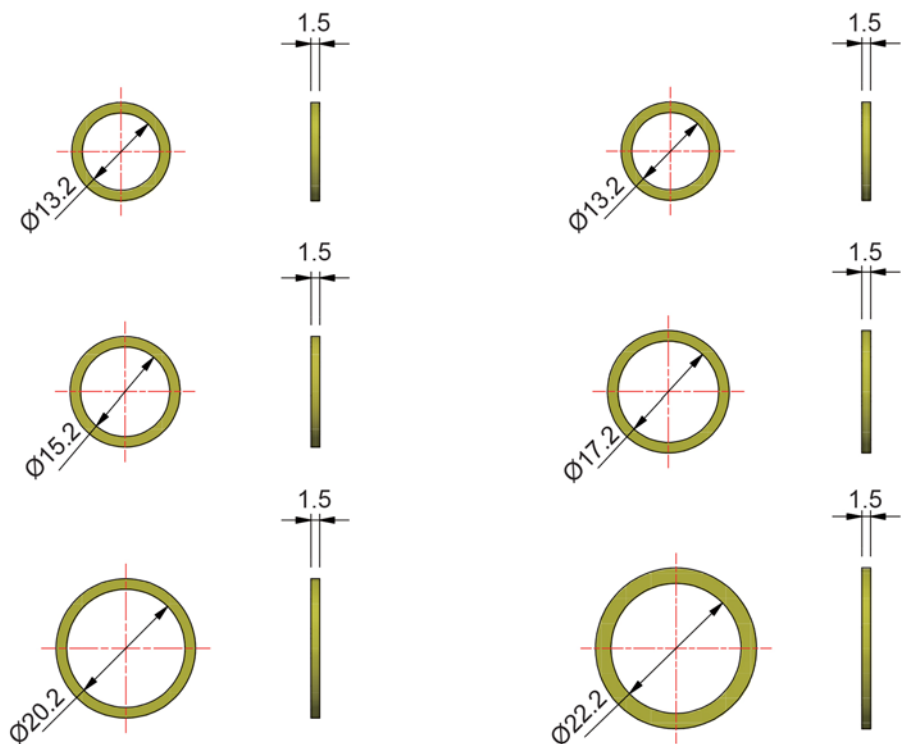
FR

Bouchons de vidange (6 pc de chaque dimension)



Rodelle de calage (12 pc de chaque dimension)

FR



Matériau du taraud	SKS 3
Rigidité du taraud	HRC 55-58
Matériau du bouchon	S15C

Surface du bouchon	Revêtement en zinc
Rigidité du bouchon	HRC 55-58
Matériau de la rondelle de calage	L'aluminium

3. Instructions



- Toujours lire soigneusement le mode d'emploi avant d'utiliser l'outil
- NE PAS utiliser un tournevis d'impact / à air pour travailler avec l'outil
- Veiller à un éclairage approprié dans la zone de travail
- Tenir les enfants et les personnes non autorisées à l'écart de la zone de travail
- Veiller à ce que la zone de travail reste propre et ordonnée, la maintenir au sec et en retirer tout le matériel superflu
- NE PAS laisser des personnes non qualifiées utiliser le kit d'outils

- a. Retirer le bouchon de vidange.
- b. Choisir un taraud de taille adaptée pour élargir et créer de nouveaux filetages dans l'orifice de vis de vidange d'huile (Fig. 1).
- c. Nettoyer l'orifice de vidange.
- d. Insérer une nouvelle rondelle de calage sur le nouveau bouchon de vidange fourni, puis connecter le bouchon de vidange à l'orifice de vidange refileté.

- Toujours porter une protection oculaire conforme aux normes OSHA et ANSI Z87.1
- Toujours porter des gants pendant l'utilisation de l'outil
- Toujours porter une protection auditive
- Élimination : le client doit respecter les réglementations locales pour gérer les pièces usagées/usées

FR

Herth+Buss Fahrzeugteile GmbH & Co. KG
Dieselstraße 2-4 | DE-63150 Heusenstamm

Herth+Buss France SAS
ZA Portes du Vercors, 270 Rue Col de La Chau
FR-26300 Châteauneuf-sur-Isère

Herth+Buss Belgium Sprl
Rue de Fisine 9 | BE-5590 Achêne

Herth+Buss UK Ltd.
Unit 1 Andyfreight Business Pk
Folkes Road, Lye | GB-DY9 8RB Stourbridge

Herth+Buss Iberica
C/A 44 Polígono de Areta
31620 Huarte Navarra | España