

BLAUPUNKT

REMOTE CONTROLLER
SAFEDRIVE SDC 2.0



Enjoy it.

Bedienungsanleitung
Operating instructions
Notice d'utilisation
Istruzioni d'uso

Bedieningshandleiding
Betjeningsvejledning
Instrukcja obsługi
Návod k obsluze

Herzlichen Glückwunsch

Wir gratulieren Ihnen zum Kauf Ihres neuen Blaupunkt Produktes. Wir möchten, dass Sie lange Freude daran haben und den vollen Funktionsumfang genießen können, daher bitten wir Sie, diese Bedienungsanleitung sorgfältig durch zu lesen.

Sollten wider Erwarten Probleme auftreten, prüfen Sie bitte anhand der Bedienungsanleitung, ob Sie das Problem selbst lösen können. Ihr Händler und der Blaupunkt-Service helfen Ihnen gerne weiter, wenn Sie das Problem nicht selbst lösen können. Kontaktdaten finden Sie unter www.blaupunkt.com.

Inhalt

Herzlichen Glückwunsch Inhalt Lieferumfang	2
Sicherheitshinweise Einbauhinweise Allgemeine Informationen	3
Anschlüsse Interface/ Fernbedienung Bedienelemente Fernbedienung Zubehör	4
Anschluss Programmierung/ Anlernen Verwendung	5
Garantie Service Batteriewechsel Technische Daten Fehlersuche	6

Lieferumfang

Lieferumfang

Im Lieferumfang sind enthalten:

- SafeDrive SDC 2.0 Controller
- SafeDrive SDC 2.0 Interface
- Adapter Klinke auf offene Kabelenden
- Adapter für 12V- Spannungsversorgung des Controllers
- Flaschenhalteruntersatz
- Flache Halteplatte
- Klebepad für Halteplatte
- Batterie CR 2032 (optional)
- Bedienungsanleitung

Sicherheitshinweise | Einbauhinweise | Allgemeine Informationen

Sicherheitshinweise

Das Gerät wurde nach dem Stand der Technik und festgelegten Sicherheitsrichtlinien hergestellt. Trotzdem können Gefahren auftreten, wenn Sie die Sicherheitshinweise in dieser Anleitung nicht beachten. Diese Anleitung soll Sie mit den wichtigsten Funktionen vertraut machen. Ausführliche Informationen zur Navigation finden Sie im Internet unter www.blaupunkt.com.

- Lesen Sie diese Anleitung sorgfältig und vollständig durch, bevor Sie das Gerät benutzen.
- Bewahren Sie die Anleitung so auf, dass sie jederzeit für alle Benutzer zugänglich ist.
- Geben Sie das Gerät stets zusammen mit dieser Anleitung an Dritte weiter.
- Beachten Sie - wenn nötig - die Anleitungen der Geräte, die Sie im Zusammenhang mit diesem Gerät verwenden.

Verwendete Symbole

In dieser Anleitung werden folgende Symbole verwendet:



GEFAHR! Warnt vor Verletzungen



Das CE-Kennzeichen bestätigt die Einhaltung der EU-Richtlinien

- ➔ Hinweis
- Auflistung

Verkehrssicherheit

Beachten Sie folgende Hinweise zur Verkehrssicherheit



GEFAHR! Benutzen Sie das Gerät so, dass Sie Ihr Fahrzeug jederzeit sicher steuern können.

Die Verwendung von Gerätefunktionen während der Fahrt kann Ihre Aufmerksamkeit von der Verkehrssituation ablenken und zu schweren Unfällen führen!

Verzichten Sie auf diese sowie auf alle zusätzlichen Funktionen, die Ihre Aufmerksamkeit vom Verkehrsgeschehen und von der Bedienung des Fahrzeugs während der Fahrt ablenken.

Im Zweifelsfall stoppen Sie Ihr Fahrzeug an geeigneter Stelle und bedienen das Gerät bei stehendem Fahrzeug. Sind Sie der Fahrer, dürfen Sie keine Anwendungen verwenden, die Sie vom Verkehrsgeschehen ablenken.

Allgemeine Sicherheitshinweise



Beachten Sie folgenden Hinweis, um sich selbst vor Verletzungen zu schützen: Verändern oder öffnen Sie das Gerät nicht.

Bestimmungsgemäßer Gebrauch: Dieses Gerät ist für den Einbau und Betrieb in einem Fahrzeug mit 12 Volt Bordnetzspannung vorgesehen. Beachten Sie die Leistungsgrenzen des Gerätes. Lassen Sie Reparaturen und ggf. auch den Einbau von einem Fachmann durchführen.

Einbauhinweise



Sie dürfen das Gerät nur dann einbauen, wenn Sie Erfahrung mit dem Einbau von Autoradios bzw. deren Zubehör haben und Ihnen die Elektrik des

Fahrzeugs vertraut ist. Beachten Sie dazu das Anschlussschema am Ende dieser Anleitung.

Das Gerät darf nur mit geeigneten Adaptern angeschlossen werden, es muss sichergestellt sein, dass alle Leitungen die korrekten Signale bzw. Spannungen führen.

Die Installation des Geräts darf die Funktion von Airbags, anderen Sicherheitsvorrichtungen und/ oder Bedienelementen nicht behindern oder blockieren.

Die Fahrzeugbatterie muss vor dem Einbau des Gerätes getrennt werden, andernfalls können Fehler oder auch Schäden an Gerät oder Fahrzeugelektronik auftreten.

Blaupunkt übernimmt keine Haftung oder Gewährleistung für durch unfachmännischen Einbau verursachte Schäden oder deren Folgen.

Konformitätserklärung

Hiermit erklärt Blaupunkt Competence Center Car Multimedia-Evo Sales GmbH, dass sich das Gerät in Übereinstimmung mit den grundlegenden Anforderungen und den anderen relevanten Vorschriften der Richtlinie 2014/53/EU befindet.

Die Konformitätserklärung finden Sie im Internet unter www.blaupunkt.com.

Reinigungshinweise

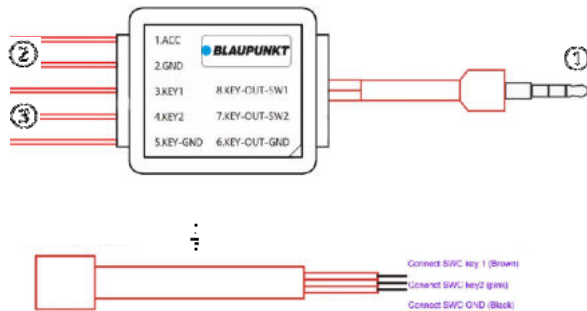
Löse-, Reinigungs- und Scheuermittel sowie Cockpit-Spray, Lufterfrischer und Kunststoff- Pflegemittel können Stoffe enthalten, welche die Oberfläche des Gerätes angreifen. Verwenden Sie zur Reinigung nur ein trockenes oder leicht feuchtes Tuch.

Entsorgungshinweise



Entsorgen Sie Ihr Altgerät nicht in den Hausmüll! Nutzen Sie zur Entsorgung des Altgerätes, des Zubehörs und verbrauchter Batterien die zur Verfügung stehenden Rückgabe- und Sammelsysteme.

Anschlüsse- Interface



- ① SWC- Anschluss für Autoradio (3,5 mm Klinenstecker)
- ② Anschluss Betriebsspannung (1. ACC , 2. GND)
- ③ Eingänge (aktuell keine Funktion)
- ④ Anschlussadapter für Radios ohne Klinenstecker

Anschlüsse- Fernbedienung (Controller)



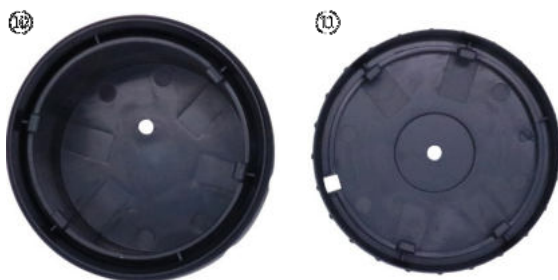
- ⑤ Anschlusskabel 12 Volt (12V- rot/ Masse- schwarz)
- ⑥ 12 Volt Anschluss für Kabel ⑤
- ⑦ Batteriefach (Batterie: CR2032, 3V)

Bedienelemente- Fernbedienung (Controller)



- ⑧ Tasten
- ⑨ Drehgeber mit mittiger Taste

Zubehör- Fernbedienung



- ⑩ Becherhalteradapter
- ⑪ Halteplatte Klebepad
- ⑬ Klebepad für Halteplatte ⑪

Anschluss | Programmierung | Verwendung des SafeDrive SDC 2.0

Anschluss & Einbau



Lassen Sie die Arbeiten von einem Fachmann ausführen. Für den Einbau des Interface müssen Sie das Autoradio ausbauen und die nötigen

Anschlüsse unter Zuhilfenahme der Anleitung des Radios lokalisieren. Trennen Sie vor jeglichen Umbauten die Fahrzeugbatterie ab!

Anschluss Interface:

Schließen Sie die Anschlüsse ② des Interface an Versorgungsspannung (12 Volt) und Masse an, Sie können hierfür z.B. den Verstärker- Schaltausgang des Autoradios oder den Zündplus (ACC) verwenden um sicherzustellen, dass das Interface bei abgeschaltetem Radio keinen Strom verbraucht.

■ Hinweis: Wenn Ihr Radio die Option bietet, dass es über den SWC- Eingang ein- bzw. ausgeschaltet werden kann und Sie diese Funktion nutzen möchten, schließen Sie das Interface an Dauerplus an.

Verbinden Sie den Klinenstecker ① am Interface mit dem SWC- Anschluss an Ihrem Autoradio. Wenn an Ihrem Radio offene Kabelenden für SWC vorhanden sind, verwenden Sie den zusätzlichen Adapter ④ und verbinden die Steuerleitungen SWC1, SWC2 und die Masse (SWC GND).

Anschluss Controller:

Entfernen Sie die Batterie- Sicherung auf der Rückseite des Controllers durch vorsichtiges Ziehen, der Controller ist nun Betriebsbereit.

Optional schließen Sie den Controller mit dem beiliegenden Anschlusskabel ⑤ an die gleiche Spannungsquelle an, wenn Sie einen festen Verbau des Controllers vorsehen. Ziehen Sie niemals am Kabel, wenn Sie den Stecker des Anschlusskabels wieder lösen wollen, greifen Sie immer den kleinen weißen Stecker.

Montieren Sie die beiliegende Halteplatte ⑪ am gewünschten Ort oder verwenden Becherhalteradapter ⑩



Verwenden Sie auf keinen Fall den 12 Volt- Anschluss für den Controller, wenn Sie vorsehen den Einsatzort des Controllers öfters zu wechseln.

Der Anschluss ist nur zur festen Montage vorgesehen. Für den mobilen Betrieb ist der Controller mit einer CR2032 zu bestücken.

■ Hinweis: Entfernen Sie die Batterie aus dem Controller, wenn Sie ihn an 12 Volt anschließen oder länger nicht benutzen, um ein Auslaufen/ Entladen der Batterie zu vermeiden.

Programmierung/ Anlernen

Verwenden Sie zum Programmieren der Funktionen die entsprechende SWC- Option Ihres Autoradios- beachten Sie

hierzu bitte die Anleitung Ihres Autoradios.

Der Controller sendet bei jeder Taste ein bestimmtes Signal, dieses müssen Sie auf die gewünschte Funktion Ihres Radios anlernen.

Anlernmodus:

Wenn das Radio die Signale des Drehknopfes beim Anlernen nicht erkennt oder nach dem Anlernen nicht wie gewünscht reagiert, kann das Signal des Drehknopfes für den Anlernvorgang umgeschaltet werden:

1. Drücken Sie die Taste links unten (die Taste über dem blauen Punkt des Blaupunkt-Logos) 10 Sekunden lang, um den Lernmodus zu aktivieren.
2. Wählen Sie am Radio die gewünschte Funktion, drehen Sie den Drehgeber in die gewünschte Richtung. Das Autoradio sollte den Erfolg bestätigen.
3. Drücken Sie kurz die untere linke Taste.
4. Führen Sie Schritt 2. erneut für die andere Drehrichtung aus.
5. Beenden Sie den Modus, nachdem Sie beide Richtungen vollständig angelernt haben, indem Sie kurz eine andere Taste drücken.

■ Hinweis: Die Verfügbarkeit von Funktionen wird von Ihrem Autoradio vorgegeben.

■ Hinweis: Sie können alle Tasten beliebig frei verwenden, beachten Sie jedoch, dass abhängig vom verwendeten Radiogerät die Signale des Drehgebers ⑨ verzögert verarbeitet werden können.

■ Hinweis: Die Tastenfunktionen können nicht Quellspezifisch gewechselt werden, wenn das Radiogerät dies nicht vorsieht.

Verwendung

Nach erfolgreicher Programmierung der Tasten (siehe vorheriger Abschnitt der Anleitung) können Sie den SafeDrive SDC 2.0 wie gewünscht verwenden.

Drücken Sie immer nur eine Taste, drücken Sie niemals mehrere Tasten gleichzeitig.

■ Hinweis: Je nach verwendetem Gerät wird die Tastenfunktion wiederholend bis Sie die Tasten wieder loslassen oder einmalig pro Tastendruck ausgeführt (dieses Verhalten lässt sich je nach zu steuerndem Gerät beim Anlernen der Tasten durch längeren oder kürzeren Druck beeinflussen).

■ Hinweis: Lösen des Controllers von der Halteplatte/ des Becherhalteradapters: Drehen Sie den Controller wenige Millimeter entgegen dem Uhrzeigersinn. Aufsetzen des Controllers auf die Halteplatte/ den Becherhalteradapter: Setzen Sie den Controller auf und drehen Sie ihn im Uhrzeigersinn.

Garantie | Service | Batteriewechsel | Technische Daten | Fehlersuche

Garantie

Für innerhalb der Europäischen Union gekaufte Produkte geben wir eine Herstellergarantie. Für außerhalb der Europäischen Union gekaufte Geräte gelten die von unserer jeweils zuständigen Landesvertretung herausgegebenen Garantiebedingungen.

Die Garantiebedingungen können Sie unter www.blaupunkt.com einsehen, wenn hier keine weiteren Informationen angegeben sind, gelten die landesüblichen, gesetzlichen Bestimmungen.

Service

Sollten Sie einmal einen Reparaturservice in Anspruch nehmen müssen, wenden Sie sich bitte an Ihren Blaupunkt Händler, weiterhin finden Sie unter www.blaupunkt.com Informationen über Servicepartner in Ihrem Land.

Batteriewechsel

Wenn Sie den Controller mit einer Batterie betreiben, muss diese alle 2- 12 Monate (je nach Nutzung) ausgetauscht werden. Verwenden Sie nur den Batterietyp CR2032/ 3V: Drehen Sie den Batteriefachdeckel auf der Rückseite des Controllers in Richtung des sichtbaren Pfeils „OPEN“, greifen Sie dazu mit einer aufgebogenen Büroklammer oder Nadel in das kleine Loch des Deckels und heben diesen anschließend vorsichtig und ohne Gewalt ab. Hebeln Sie die Batterie vorsichtig heraus, berühren Sie dabei nicht die Kontakte oder Haltenasen. Die neue Batterie setzen Sie zuerst auf der Seite mit den Kontakten ein (+ muss auf der eingelegten Batterie sichtbar sein) und drücken sie dann auf der gegenüberliegenden Seite vorsichtig herunter bis sie einrastet. Setzen Sie nun den Batteriefachdeckel wieder auf und schließen ihn.

Technische Daten

Reichweite
(Abstand zwischen
Sender und Empfänger,
abhängig von d. Umgebung): ca. 5- 10m
Spannungsversorgung
Fernbedienung: 3V, CR2032/ 10.5 -14.4 V
Interface: 10.5 -14.4 V
Ruhestromaufnahme: < 1mA

Fehlersuche

Nachfolgend finden Sie einige Fehlerbilder und deren mögliche Lösung. Wenn Sie weiterhin Probleme mit dem Gerät haben, kontaktieren Sie Ihren Fachhändler oder den Blaupunkt Service. Bitte lassen Sie die Installation bei Problemen von einem Fachmann prüfen bzw. durchführen. Ein Großteil der möglicherweise auftretenden Probleme lässt sich auf Anschluss- und Bedienfehler zurückführen.

• Keine Funktion beim Drücken einer Taste:

Bitte prüfen Sie die Batterie/ Spannungsversorgung des Controllers

Bitte prüfen Sie die Spannungsversorgung des Interface.

Bitte prüfen Sie die Verkabelung/ Steckverbindungen

• Keine oder falsche Funktion beim Drücken einzelner oder aller Tasten:

Bitte lernen Sie die entsprechenden bzw. alle Tasten über das Menü in Ihrem Autoradio neu an, beachten Sie hierzu bitte die Anleitung Ihres Autoradios.

• Drehgeber arbeitet nicht wie gewünscht/ lässt sich nicht anlernen:

Bewegen Sie den Drehgeber ⑨ beim Anlernvorgang nur einen Schritt/ Klick oder gezielt eine bestimmte Anzahl von Schritten, prüfen Sie anschließend die Funktion. Abhängig vom Radiogerät kann es nötig sein, die Lautstärke auf die Tasten ⑧ zu programmieren, wenn die Signale des Drehgebers nicht korrekt verarbeitet werden. Nutzen Sie den Drehgeber dann für andere Funktionen wie Titelsprung/ Senderwechsel etc..

Schalten Sie den Safe Drive ggf. in den Anlernmodus (siehe Kapitel „Programmierung/ Anlernen“).

• Fernbedienung funktioniert nach erneutem Einschalten des Autoradios nicht mehr und muss immer wieder neu programmiert werden:

Bitte prüfen Sie, ob das Radio korrekt an Dauerplus angeschlossen ist.

Congratulations

We congratulate you on the purchase of your new Blaupunkt product.

We want you to enjoy it for a long time and use the full functionality, so please read this manual carefully.

Should problems arise contrary to expectations, please check the operating instructions to see if you can solve the problem yourself. Your dealer and the Blaupunkt service will gladly help you if you cannot solve the problem yourself. Contact details can be found at www.blaupunkt.com.

Content

Congratulations Content Scope of delivery	7
Safety instructions Installation instructions General information	8
Connections interface / remote control Controls Remote Control Accessories	9
Connection Programming Usage	10
Warranty Service Battery change Technical data Troubleshooting	11

Scope of delivery

The delivery includes:

- SafeDrive SDC 2.0 Controller
- SafeDrive SDC 2.0 Interface
- Adapter with open leads
- Adapter for 12V power supply of the controller
- Bottle holder pedestal
- Flat retaining plate
- Adhesive pad for retaining plate
- Battery CR 2032 (optional)
- This operation manual

Safety instructions | Installation instructions | General information

Safety instructions

The device has been manufactured according to the state of the art and defined safety guidelines. Nevertheless, hazards can occur if you do not observe the safety instructions in this manual. This guide is designed to familiarize you with the key features. Detailed information on navigation can be found on the Internet at www.blaupunkt.com.

- Read this manual carefully and completely before using the device.
- Keep the instructions in a way that is accessible to all users at all times.
- Always hand the device to a third party with this manual.
- When necessary, follow the instructions of the equipment you use with this equipment.

Used symbols

The following symbols are used in this manual:



DANGER! Warns of injury



The CE mark confirms compliance with EU directives

- ➔ Note
- Listing

Traffic safety

Observe the following notes on traffic safety



DANGER! Use the device so that you can safely control your vehicle at any time.

The use of device functions while driving can divert your attention from the traffic situation and lead to serious accidents!

Avoid these as well as all additional features that distract your attention from the traffic and the operation of the vehicle while driving.

If in doubt, stop your vehicle at a suitable location and operate the device when the vehicle is stationary. If you are the driver, you must not use any applications that distract you from the traffic.

General safety instructions



Observe the following note to protect yourself from injury: Do not modify or open the device.

Intended use: This device is intended for installation and operation in a vehicle with 12 volt vehicle electrical system voltage. Observe the performance limits of the device. Have repairs and, if necessary, the installation carried out by a specialist.

Installation instructions



You may only install the device if you have experience with the installation of car radios or their accessories and you are familiar with the vehicle's electrical system. Please observe the connection diagram at the end of this manual.

The device may only be connected with suitable adapters, it must be ensured that all lines carry the correct signals or voltages.

Installation of the device must not obstruct or block the operation of airbags, other safety devices and / or controls.

The vehicle battery must be disconnected before installing the device, otherwise errors or damage to the device or vehicle electronics may occur. Blaupunkt assumes no liability or warranty for damage caused by improper installation or its consequences.

Declaration of conformity

Hereby, Blaupunkt Competence Center Car Multimedia Evo Sales GmbH declares that the device is in compliance with the essential requirements and other relevant provisions of Directive 2014/53 / EU.

The Declaration of Conformity can be found on the Internet at www.blaupunkt.com.

Cleaning instructions

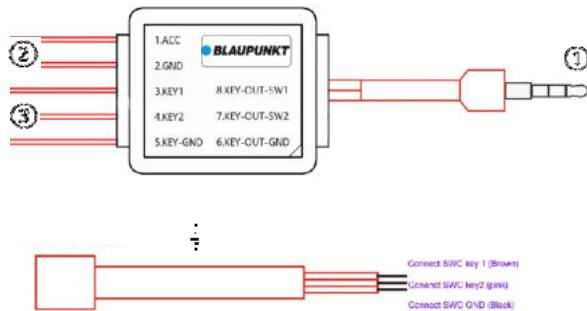
Solvent, cleaning and scouring agents as well as cockpit spray, air freshener and plastic care products may contain substances which attack the surface of the device. Use only a dry or slightly damp cloth for cleaning.

Disposal note



Do not dispose of your old appliance in the trash! To dispose of the old device, the accessories and used batteries, use the available return and collection systems.

Connections- Interface



- ① SWC- connector for car radio device (3,5 mm headphone jack)
- ② Power supply connection (1. ACC , 2. GND)
- ③ Inputs (not connected)
- ④ Adaptor for car radio devices without headphone jack

Connections- Remote Controller



- ⑤ Power connection cord 12 Volt (12V- red/ ground- black)
- ⑥ 12 Volt power connection for ⑤
- ⑦ Battery compartment (Battery: CR2032, 3V)

Controls- Remote Controller



- ⑧ Keys
- ⑨ Rotary knob with central key

Accessory- Remote controller



- ⑩ Cup holder adaptor
- ⑪ Retaining plate
- ⑬ Adhesive pad for retaining plate ⑪

Installation | Programming | Usage

Installation



Have the work done by a specialist. For the installation of the interface, you must remove the car radio and locate the necessary connections using the instructions of the radio. Disconnect the vehicle battery before any modifications!

Connecting interface:

Connect the terminals ② of the interface to the supply voltage (12 volts) and ground. Use the amplifier switching output of the car radio or the ignition plus (ACC) to ensure that the interface consumes no power when the radio is switched off.

■ Note: If your radio offers the option that it can be switched on or off via the SWC input and you want to use this function, connect the interface to permanent plus.

Connect the jack ① on the interface to the SWC connector on your car radio. If there are open cable ends for SWC on your radio, use the additional adapter ④ and connect the control cables SWC1, SWC2 and ground (SWC GND).

Connecting controller:

Carefully remove the battery fuse on the back of the controller, the controller is now ready for use.

Optionally, connect the controller to the same voltage source with the enclosed connecting cable ⑤ if you intend to install the controller firmly.

Never pull on the cable, if you want to disconnect the plug of the connection cable again, always grab the small white plug.

Mount the enclosed retaining plate ⑪ in the desired location or use cup holder adapter ⑩



Under no circumstances should you use the 12 Volt connector for the controller if you intend to change the location of the controller more often. The connection is intended for fixed installation only. For mobile operation, the controller must be equipped with a CR2032.

■ Note: Remove the battery from the controller if you connect it to 12 volts or do not use it for a long time to prevent it from leaking / discharging.

Programming

Use the appropriate SWC option of your car radio to program the functions. Please refer to the manual of your car radio how to program SWC function.

The controller sends a specific signal for each key, which you must train to the desired function of your radio.

Teach-in mode:

If the radio does not recognize the signals of the rotary knob during learning process or if it does not respond as requested after learning, the signal of the rotary knob for the teach-in process can be switched:

1. Press the button on the bottom left (the button above the blue dot of the Blaupunkt logo) for 10 seconds to activate the teach-in mode.
2. Select the desired function on the radio, turn the rotary encoder in the desired direction. The car radio has to confirm the success.
3. Briefly press the lower left button.
4. Repeat step 2 for the other direction of rotation.
5. Exit the mode after fully teach-in both directions by briefly pressing another button.

■ Note: The availability of functions is specified by your car radio.

■ Note: You can freely use all buttons, but please note that depending on the radio used, the signals of the rotary encoder ⑨ can be processed with a delay.

■ Note: The key functions cannot be changed source-specifically if the radio does not provide this.

Usage

After successfully programming the buttons (see previous section of the manual), you can use the SafeDrive SDC 2.0 as desired.

Press only one key at a time, never press multiple keys at the same time.

■ Note: Depending on the device used, the button function will repeat until you release the buttons or once per key press (this behavior may be affected by longer or shorter pressure depending on the device being controlled).

■ Note: To release the controller from the mounting plate / cup holder adapter: Turn the controller a few millimeters counterclockwise. Attaching the Controller to the Bracket / Cup Holder Adapter: Install the controller and turn it clockwise.

Warranty | Service | Replace Battery | Technical data | Troubleshooting

Warranty

For products purchased within the European Union, we provide a manufacturer's warranty. For devices purchased outside the European Union, the warranty conditions issued by our respective national representative apply.

The warranty conditions can be viewed at www.blaupunkt.com, if no further information is given here, the customary national legal provisions apply.

Service

Should you ever need a repair service, please contact your Blaupunkt dealer. Further information on service partners in your country can be found at www.blaupunkt.com.

Replace Battery

If you operate the controller with a battery, it must be replaced every 2-12 months (depending on usage). Only use the battery type CR2032 / 3V:

Turn the battery compartment cover on the back of the controller in the direction of the visible "OPEN" arrow, using a straightened paper clip or needle to insert it into the small hole in the lid, then carefully lift it off without force.

Gently pry out the battery, avoid touching the contacts or tabs.

Insert the new battery first on the side with the contacts (+ must be visible on the inserted battery) and then gently push down on the opposite side until it clicks into place.

Now replace the battery compartment cover and close it.

Technical Data

Range

(Distance between transmitter and receiver, depends on environment):

about 5- 10m

Power supply

Remote controller: 3V, CR2032/ 10.5 -14.4 V

Interface: 10.5 -14.4 V

Quiescent current: < 1mA

Troubleshooting

Below you will find some error pictures and their possible solution. If you still have problems with the device, contact your dealer or Blaupunkt Service. Please have the installation checked or carried out by a specialist in case of problems. Much of the problems that may arise can be attributed to connection and operator errors.

• *No function when pressing a key:*

Please check the battery / power supply of the controller.

Please check the power supply of the interface.

Please check the cabling / connections.

• *No or wrong function when pressing button(s):*

Please re-learn the corresponding button(s) via the menu in your car radio, please refer to the instructions of your car radio.

• *Rotary encoder does not work as desired/ programming not possible at all:*

Move the rotary encoder (9) during the teach-in process only a step / click or a specific number of steps, then check the function. Depending on the radio, it may be necessary to program the volume to the (8) keys if the encoder signals are not processed correctly. Then use the rotary encoder for other functions such as title jump / station change, etc..

Please try to change controller to the teach-in mode (see chapter "Programming")

• *Remote control does not work after switching on the car radio again and must always be reprogrammed:*

Please check whether the radio is properly connected to permanent power (battery).

Translations
FR, IT, NL, DA, PL, CS
insert here.

Blaupunkt SafeDrive SDC 2.0

2 010 018 000 032
EAN 4 260 499 851 446

Technische Änderungen, Irrtümer und Druckfehler vorbehalten.



Evo-Sales GmbH
Hastenbecker Weg 33
31785 Hameln/ Deutschland

© 2019 Blaupunkt – alle Rechte vorbehalten.
Dieses Material darf nur für den persönlichen Gebrauch reproduziert, kopiert oder verteilt werden.