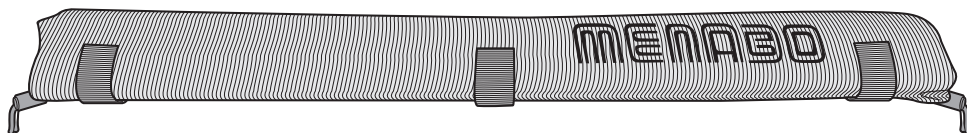
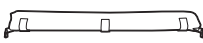

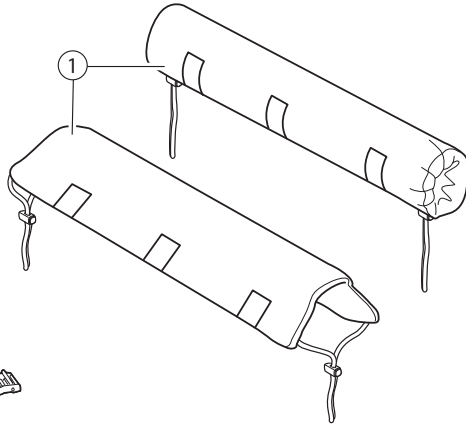


[EN] Installation instructions
[FR] Instructions de montage
[ES] Instrucciones de montaje



N	[EN]Components (included) [FR]Composants (compris) [ES]Componentes (incluidos)	Q
1		2
2	 2,5m/8.2ft	2

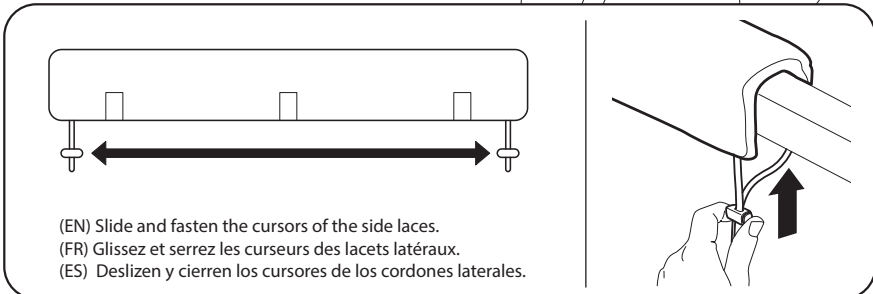
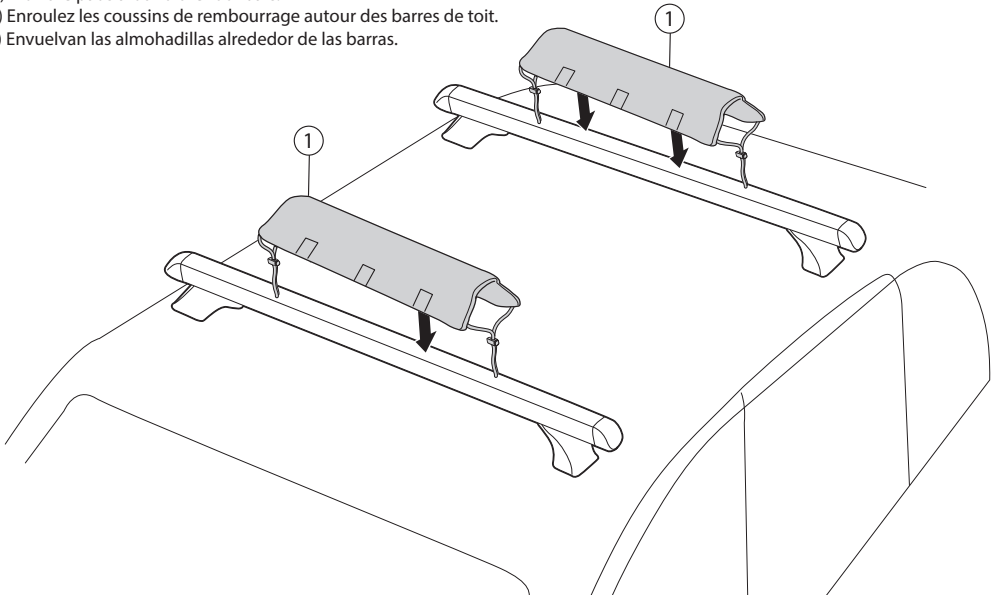


1

(EN) Roll the pads around the roof bars.

(FR) Enroulez les coussins de rembourrage autour des barres de toit.

(ES) Envuelvan las almohadillas alrededor de las barras.



(EN) Slide and fasten the cursors of the side laces.

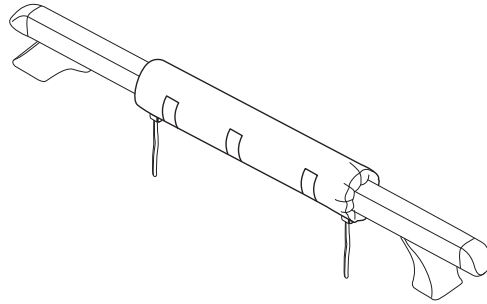
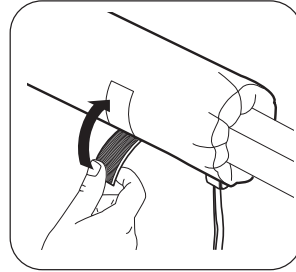
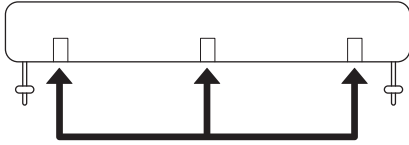
(FR) Glissez et serrez les curseurs des lacets latéraux.

(ES) Deslizan y cierran los cursores de los cordones laterales.

2

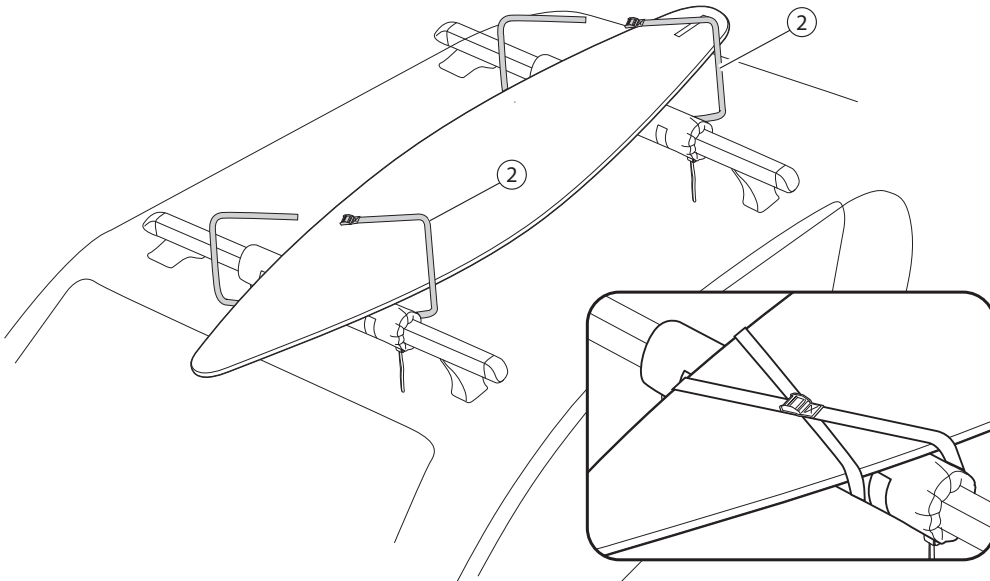
X2

(EN) Lock the three laces under the Velcro straps.
(FR) Bloquez les trois lacets sous les sangles en Velcro.
(ES) Cierren las tres cintas con velcro.



3

(EN) With the supplied straps, secure the windsurf board both on the front as well as on the rear roof bar.
(FR) Avec les sangles en dotation, assurez la planche à voile à la barre de toit antérieure ainsi qu'à la barre postérieure.
(ES) Asegurar la tabla a la barra del frente y a la barra trasera con las cintas en dotación.



F.lli Menabò S.r.l.

Via 8 Marzo, 3 -Z.I. Corte Tegge

42025 Cavriago (RE) ITALY

Tel. +39-0522/942840

Fax. +39-0522/942948

e-mail: northamerica@flli-menabo.it

Web-site: www.menaboamerica.com

Cod.istr.	Data	Creato da	Appr.da
500033700000	19/07/2019	NP	EL