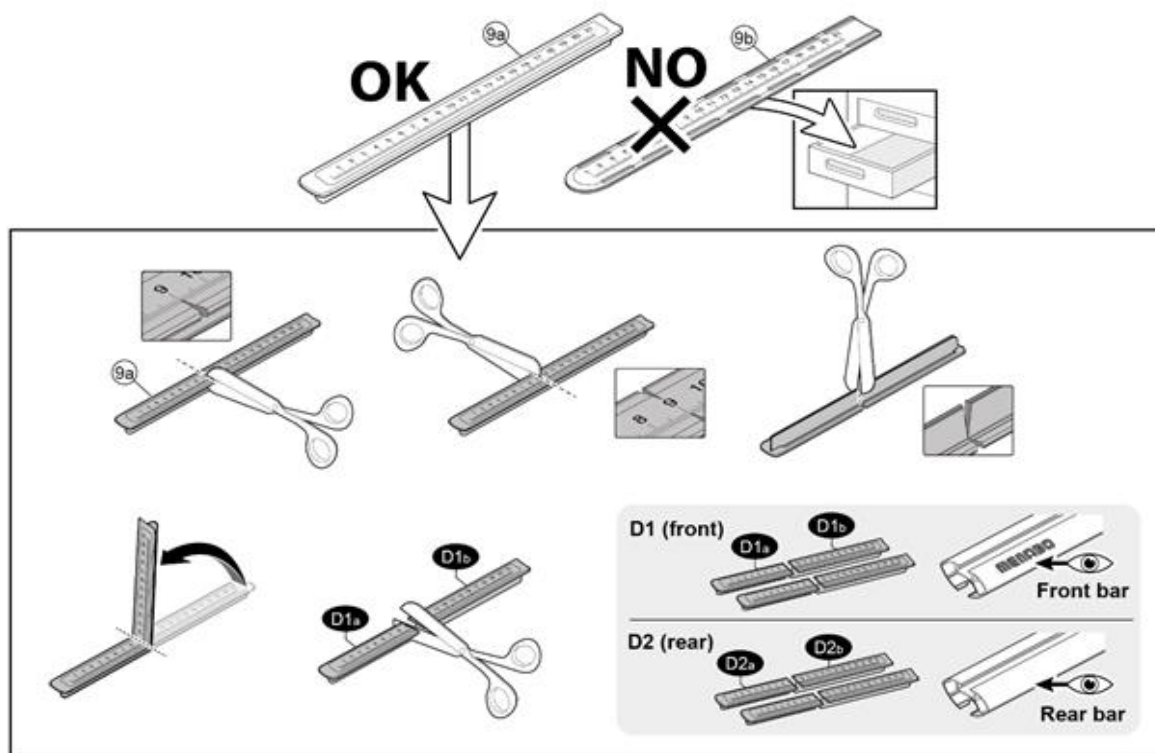


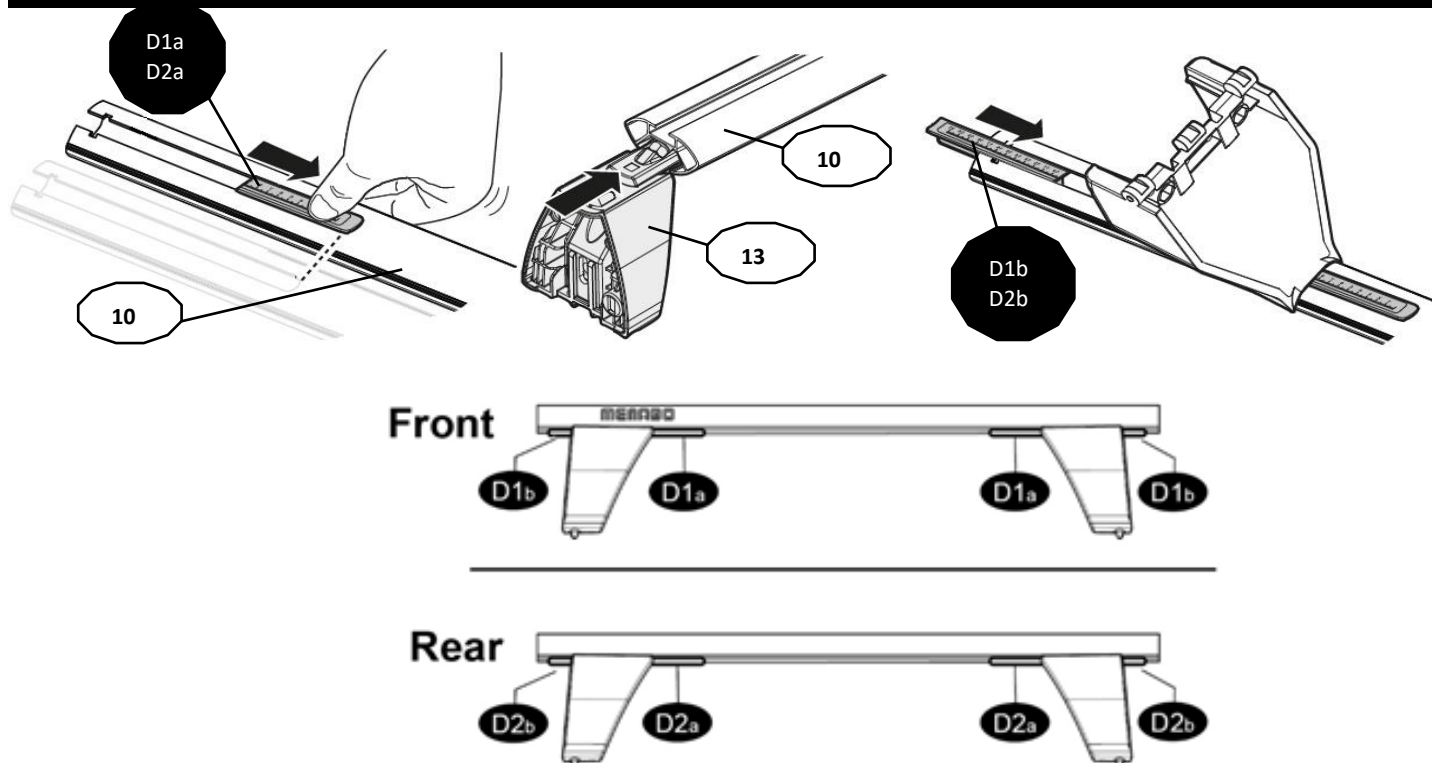


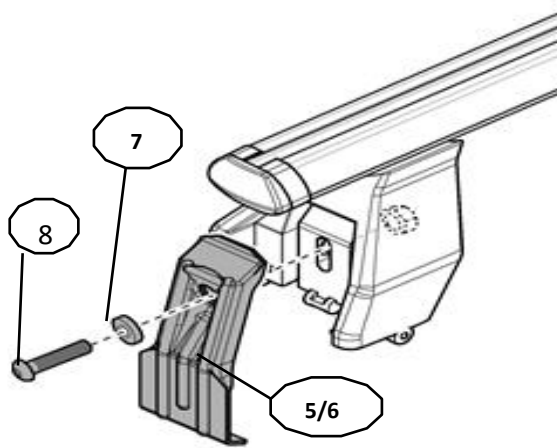
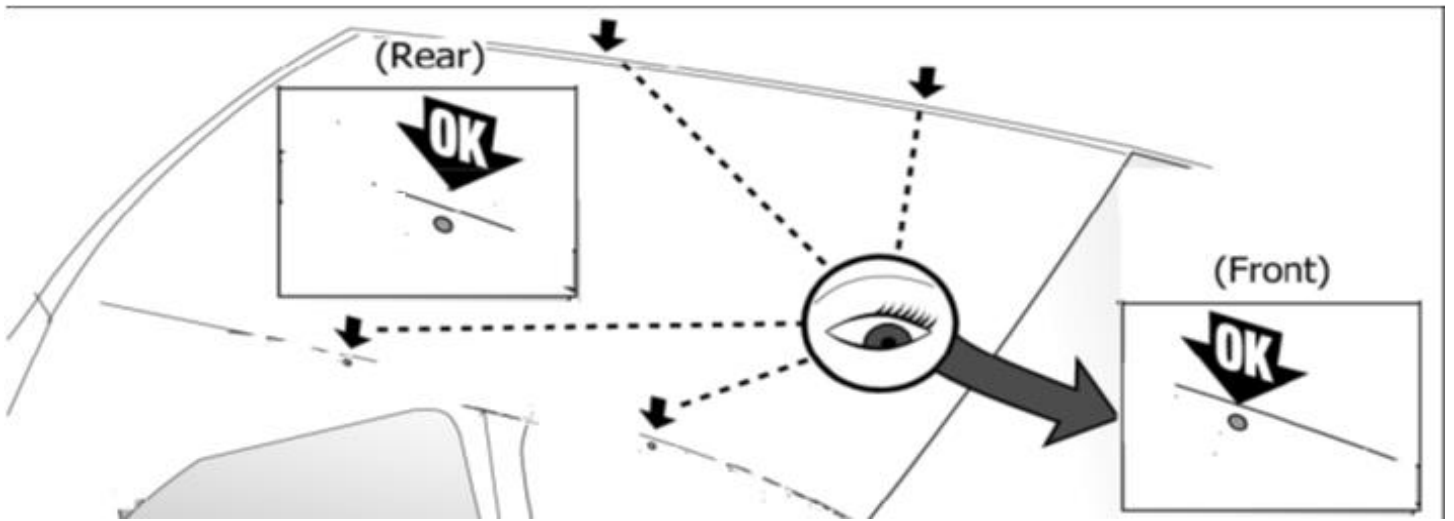
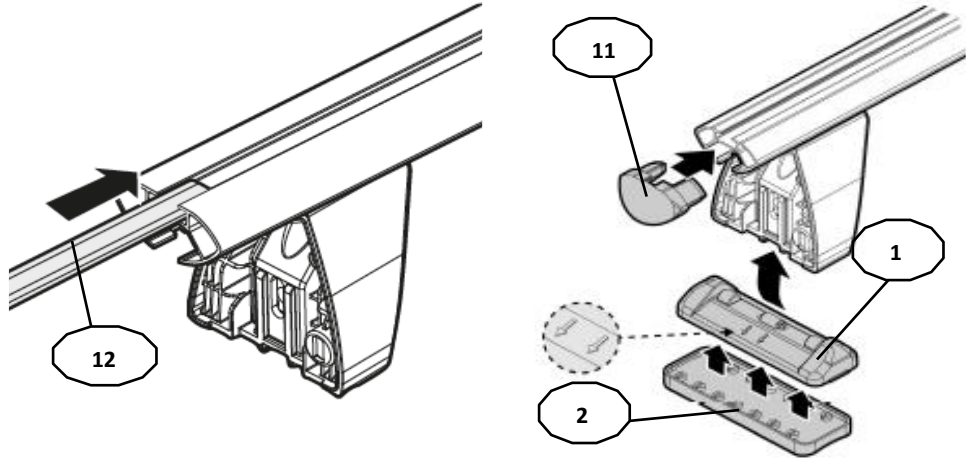
1



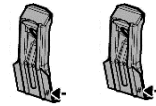
MANUFACTURER	MODEL CAR	DOORS	MODEL YEAR	D1	D2
CITROEN	C4 Picasso (Mk2)	5	13>18	10,4	8,7
CITROEN	C4 Spacetourer (Mk2)	5	18>	10,8	9,3
PEUGEOT	308	5	13>	4,7	3,2
PEUGEOT	208 II	5	19>	11,1	9,8

2





Front	Rear
5	6



53	53
2X	2X

