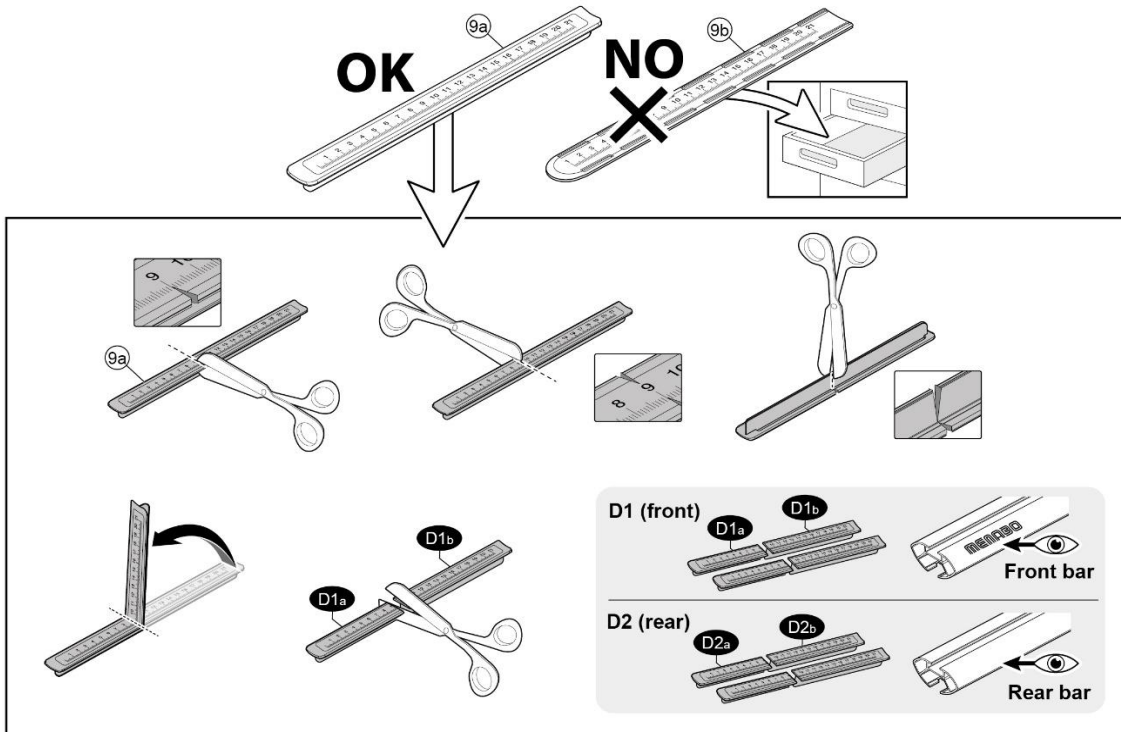


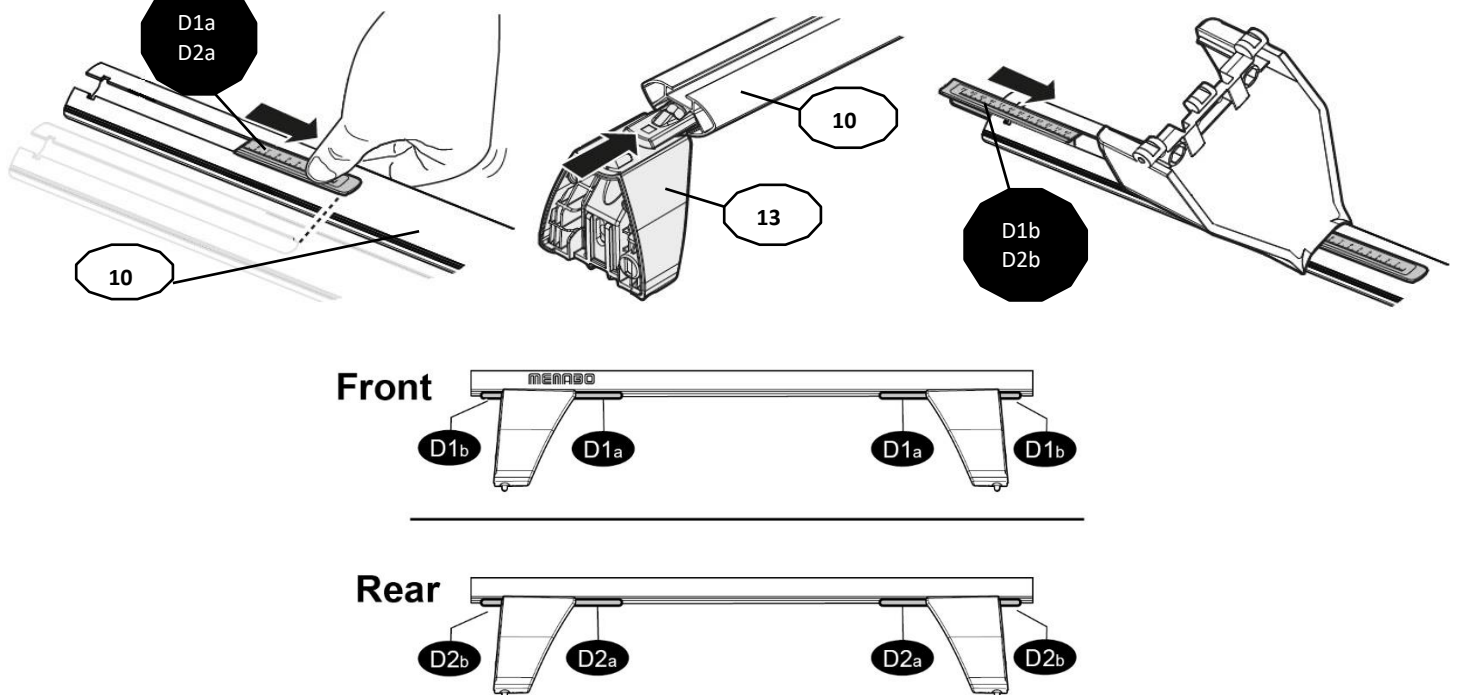


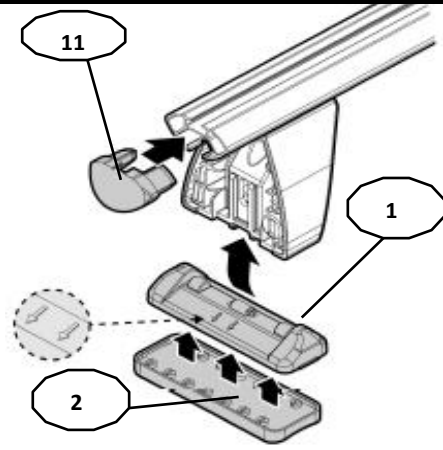
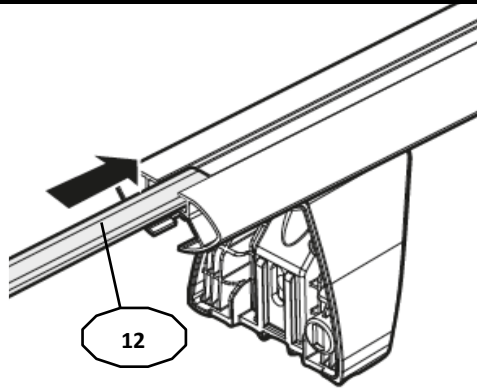
1



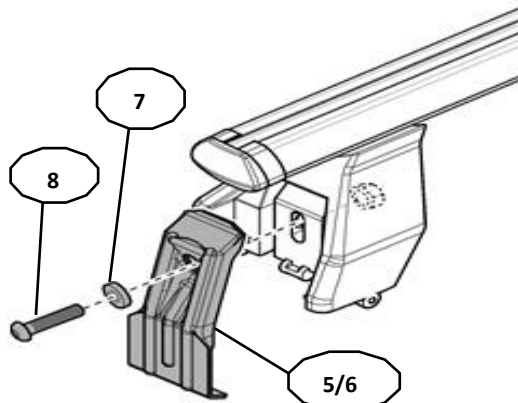
MANUFACTURER	MODEL CAR	DOORS	MODEL YEAR	D1	D2
AUDI	A1 (GB) Sportback	5	19>	12,9	10,0
BMW	X4 (G02)	5	18>	10,9	10,4
JAGUAR	XF (X260)	4	15>20	6,2	7,7
JAGUAR	XF	5	21>	6,2	7,7
KIA	Cee'D (CD) SportsWagon	5	18>	7,0	5,6
LEXUS	UX (ZA10)	5	18>	5,6	4,7
MAZDA	6 / Atenza (GJ) Station Wagon	5	12>	8,9	12,1
MAZDA	6 III (GL) Sedan	4	17>	9,8	7,7
NISSAN	Juke	5	19>	12,3	11,4
PEUGEOT	2008	5	20>	12,4	11,8
SUBARU	Outback V	5	15>	8,1	6,2

2

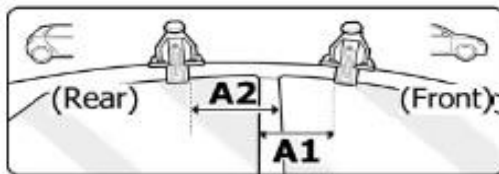
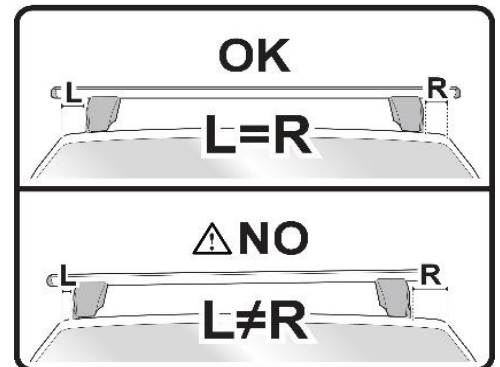
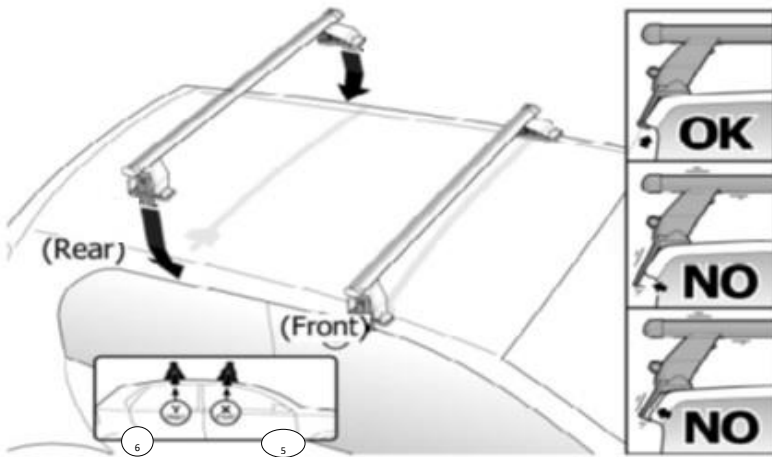




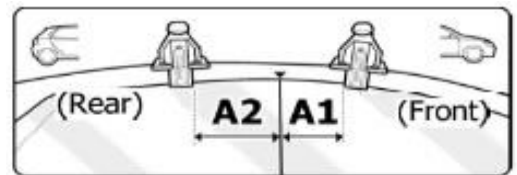
x4



Front	Rear
5	6
1	38
2X	2X



OR



MANUFACTURER	MODEL CAR	DOORS	MODEL YEAR	A1	A2	A1	A2
				cm	cm	in	in
AUDI	A1 (GB) Sportback	5	19>	27	36	10,6	14,2
BMW	X4 (G02)	5	18>	30	38	11,8	15,0
JAGUAR	XF (X260)	4	15>20	15	48	5,9	18,9
JAGUAR	XF	5	21>	15	48	5,9	18,9
KIA	Cee'D (CD) SportsWagon	5	18>	10	54	3,9	21,3
LEXUS	UX (ZA10)	5	18>	24	35	9,4	13,8
MAZDA	6 / Atenza (GJ) Station Wagon	5	12>	4	62	1,6	24,4
MAZDA	6 III (GL) Sedan	4	17>	19	45	7,5	17,7
NISSAN	Juke	5	19>	26	39	10,2	15,4
PEUGEOT	2008	5	20>	22	42	8,7	16,5
SUBARU	Outback V	5	15>	17	52	6,7	20,5