

2-Wege Lautsprecher ICx 662

6.6"/165mm | 250 Watt Max.Power



250 W

6.6"
165 mm

91
dB/SPL

53
mm

EXP
Extended
Pole Design

Verkaufsstart

November 2015

Bestellnummer

1 061 556 150 001

EAN-Code

4260 275 272 830

Highlights

- 2-Wege Koaxiallautsprecher
- 165 mm / 6.6" Durchmesser
- Hochtöner mit Neodymium-Magnet
- 250 Watt Belastbarkeit (Max.Power)
- 35 Watt Nennbelastbarkeit
- Injected PP-Membran
- Schaum-Sicke
- Kapton-Schwingspule bei Hoch- und Tieftöner
- Magnet mit EXP-Design für geringere Verzerrungen
- Einbautiefe nur 53 mm / 2.10"
- Hochwertiger Metallgrill
- Auch geeignet für Deckeneinbau
- Lieferumfang: Inklusive Design-Grill, Kabel, Befestigungsmaterial und Einbauanleitung
- Perfektes Preis-/Leistungsverhältnis
- Neues Design


VERTRIEB DURCH:

BLAUPUNKT TECHNOLOGY GMBH, ROBERT-BOSCH-STRASSE 200, 31139 HILDESHEIM, GERMANY | SALES-BPE@BLAUPUNKT.COM

2-Wege Lautsprecher ICx 662

6.6"/165mm | 250 Watt Max.Power

Technische Daten

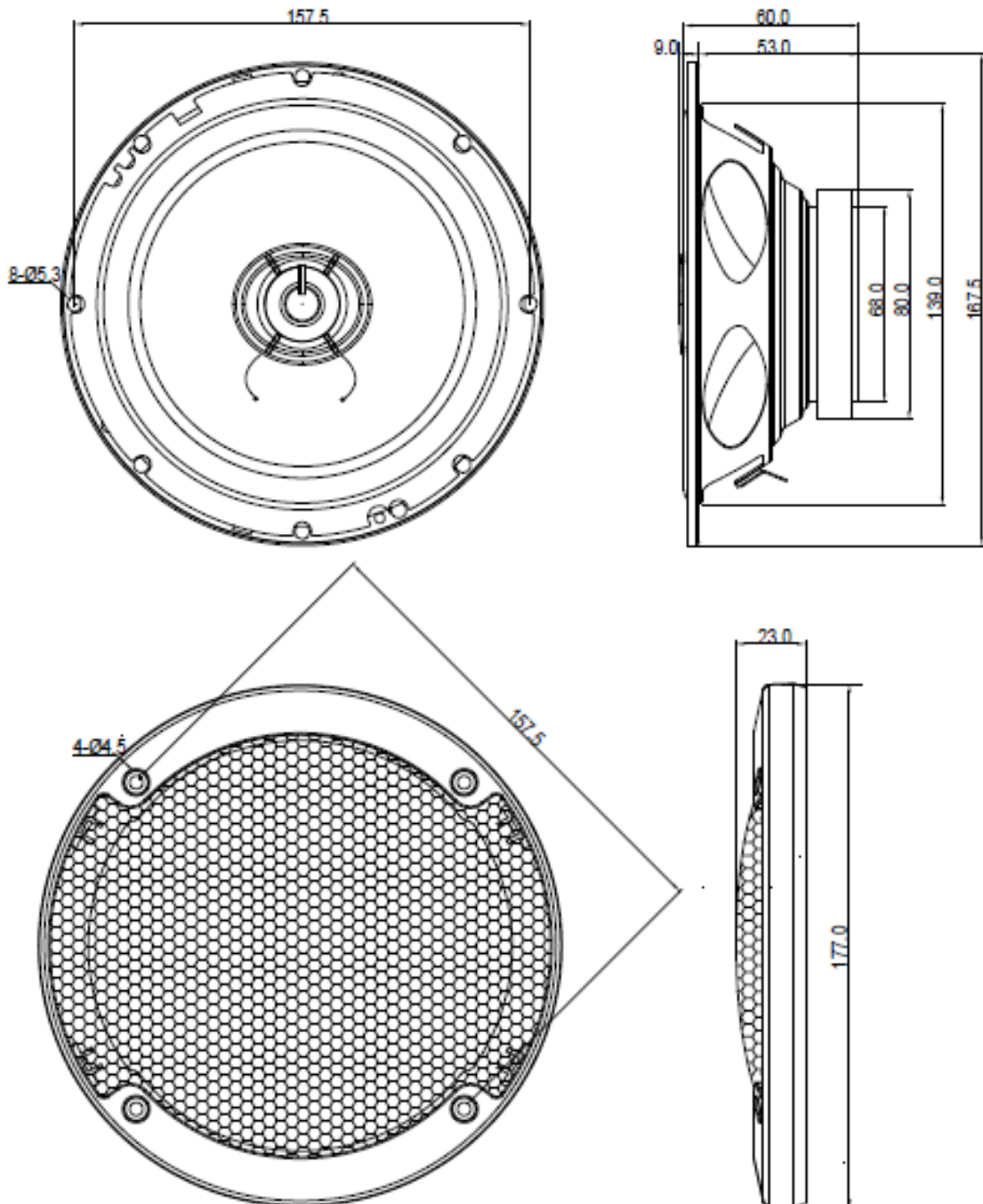
Produkt	ICx 662	
System	2-Wege Koaxial	
Durchmesser	165mm / 6.6"	
Maximale Belastbarkeit	250 Watt	
Nennbelastbarkeit	35 Watt	
Impedanz	4 Ohm	
Frequenzbereich	60 – 20.000 Hz	
Schalldruck (2,83 V/1 m)	91 dB	
Tieftöner	Single cone	
	Membranmaterial	Injected Polypropylen (IPP)
	Membranfarbe	blau
	Sickenmaterial / -farbe	Gummi / schwarz
	Schwingspule (Durchmesser/Material)	25mm / 1" / Aluminium
	Anzahl der Schwingspulen-Layer	2
	Korbmaterial / -farbe	Stahl / schwarz
	Magnetmaterial	Ferrit
	Magnetgröße	80 x 40 x 12mm
	Magnetabdeckung (Material / Farbe)	-
	Konnektoren	2,8/5,2 mm
Mitteltöner	Konzept	-
	Durchmesser	-
	Membranmaterial	-
	Schwingspule (Durchmesser/Material)	-
	Anzahl der Schwingspulen-Layer	-
	Magnetmaterial	-
	Magnetgröße	-
Hochtöner	Konzept	Kalottenhochtöner
	Durchmesser	13mm / 0.5"
	Membranmaterial	Mylar
	Schwingspule (Durchmesser/Material)	13mm / 0.5" / Aluminium
	Anzahl der Schwingspulen-Layer	2
	Magnetmaterial	Neodym
	Magnetgröße	12,5 x 2mm
Lautsprecherabdeckung	Abdeckungsring (Material / Farbe)	ABS / silber
	Zentrale Abdeckung (Material / Farbe)	Metall / schwarz
Einbautiefe		53 mm / 2.1"
Durchmesser Einbauöffnung		139 mm / 5.47"
Gewicht (Einzellautsprecher ohne Abdeckung)		0,64 kg
Lieferumfang		2x Lautsprecher 2x Designabdeckungen 2x Lautsprecherkabel 8x Befestigungsschrauben 8x Schraubsicherungen Bedienungsanleitung Bohrschablone
Verpackungskonzept		4-farbige Schmuckverpackung
Anzahl Produkte in der Verpackung		1 Paar / 2 Stück



2-Wege Lautsprecher ICx 662

6.6"/165mm | 250 Watt Max.Power

Technische Daten



2-Wege Lautsprecher ICx 662

6.6"/165mm | 250 Watt Max.Power

Logistische Informationen

Stück / Master Carton:	6 Stück
20ft. Container:	___ Stück
40ft. Container:	___ Stück
40ft.HQ Container:	___ Stück
Abmessungen Produkt:	170 x 170 x 76 mm
Abmessungen Verpackung:	370 x 184 x 85 mm
Abmessungen Master Carton:	___ x ___ x ___ mm
Gewicht Produkt (netto):	x,xx Kg
Gewicht Produkt verpackt (brutto):	x,xx Kg
Gewicht Master Carton (brutto):	xx,xx Kg