

CAR MULTIMEDIA CONTROLLER SAFE DRIVE SDC 2.0



Vorbehaltlich der Verfügbarkeit und technischen Änderungen.

Highlights

Verkaufsstart

Ende 2019

Bestellnummern

2 010 018 000 032

EAN-Code

4 260 499 851 446

- Hochwertiges, ergonomisches Design
- OEM look & feel
- Für kompatible Blaupunkt- Autoradios mit SWC- Eingang
- Intuitive Bedienung durch eigene Belegung der Tasten
- Universell konfigurierbar
- Ultra leichtes Design
- Batterie- und 12V Bordnetzbetrieb, mobile Nutzung (bei Betrieb mit integrierter Batterie)
- Montage ohne Bohren möglich, variable Montagemöglichkeiten
- Einfache Installation/ Anschluss
- Kompakter Funk- Empfänger, versteckt montierbar, benötigt keinen Sichtkontakt

VERTRIEB DURCH:

BLAUPUNKT Competence Center Car Multimedia
Evo-Sales GmbH, Hastenbecker Weg 33 - 31785 Hameln/Deutschland

CAR MULTIMEDIA CONTROLLER

SAFE DRIVE SDC 2.0

2/3

Mit dem Blaupunkt Safe Drive SDC 2.0 erhalten Sie eine universelle Fernbedienung für Ihr Blaupunkt- Autoradio. Im wertigen, schwarz- seidenmatten Design mit silbernen Tasten und verchromtem Drehknopf integriert sich der Controller unauffällig in Ihrem Fahrzeug und lässt Sie Ihr Radio bedienen ohne dass Sie den Blick von der Straße abwenden müssen.

Der Controller kann zur Aufbewahrung oder Nutzung in die Halteplatte eingesetzt werden, für die mobile Nutzung lässt er sich mit einem kleinen Dreh entnehmen und dank der integrierten Batterie jederzeit und überall nutzen. Ob Sie die Fernbedienung auf der Mittelkonsole in Ihrem KFZ oder Wohnmobil fest montieren, für den Bedarfsfall im Handschuhfach lagern, neben Ihrem Bett im Wohnmobil platzieren oder vor Ihrem Wohnmobil auf dem Tisch neben Ihnen liegen haben- der Anwendung sind hier fast keine Grenzen gesetzt.

Die Tastenfunktionen können Sie einfach über das SWC- Setup Ihres Blaupunkt- Autoradios programmieren, der Controller selbst benötigt keinerlei Einrichtung.

Funktionen:

Tasten:	4 Tasten, frei programmierbar über Radio
Drehregler:	Rotation und mittiger Taster, frei programmierbar über Radio
Beleuchtung:	nein

Montagemöglichkeiten:

Halteplatte mit 3M Klebepad oder Montagelöchern zur Montage an gewünschter Position
Halterung im Getränkebecherformat zum Einsatz in einen Becherhalter im KFZ

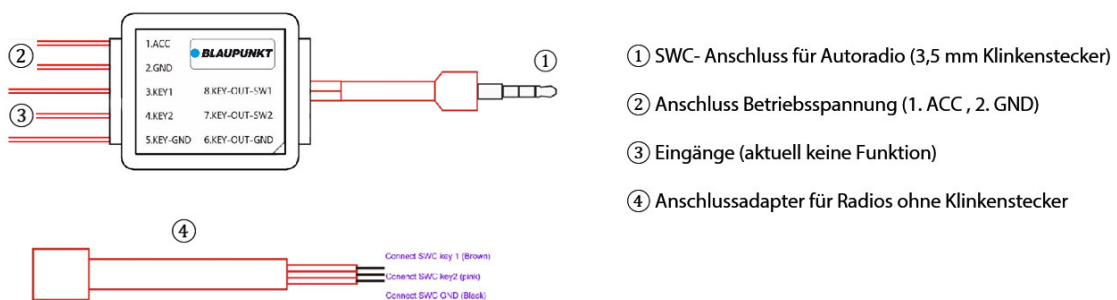
Technische Daten:

Batteriebetrieb/ Bordnetz:	Ja (CR 2032)/ Ja (12 Volt)
Anschluss Interface:	12 Volt + SWC (3,5 mm Klinenstecker/ Adapter offene Kabelenden)
Anschluss Fernbedienung:	Funkverbindung, Betrieb mit CR2032, optional Spannungsversorgung über Kabel (12 Volt)
Reichweite:	5- 10 m
Batterielebensdauer:	von Nutzung abhängig, bis zu 12 Monate
Originale OEM- Fernbedienung parallel nutzbar:	Aktuell nicht unterstützt
Abmessungen Controller	ca. 37mm x 85mm (H x Ø)
Abmessungen Becherhalter	ca. 55mm x 85mm (H x Ø)
Abmessungen Montageplatte	ca. 10mm x 83mm (H x Ø)
Abmessungen Interface	ca. 50mm x 40mm x 13mm (L x B x H), Kabel je ca. 100 mm
Gewicht	ca. 120g



CAR MULTIMEDIA CONTROLLER SAFE DRIVE SDC 2.0

3/3



Kompatibilitätsliste Blaupunkt Autoradios:

1-DIN:

Modelle der Serien 230, 270, 370, 420, 440, 470, Heavy Duty, SQR 46 und weitere

2-DIN:

Modelle der Serien 290, 370, 530, 570, 590, 600, 690, 790, 800, 835, 940, 945, 990 und weitere

Die Verwendung des SAFE DRIVE 2.0 setzt ein kompatibles Autoradio voraus, hierzu zählen die meisten aktuellen Blaupunkt Modelle sowie auch Modelle anderer Marken mit einem kompatiblen SWC- Eingang. Zum programmieren der Funktionen beachten Sie bitte die Anleitung des jeweiligen Gerätes. Die möglichen Funktionen hängen von dem verwendeten Autoradio ab.