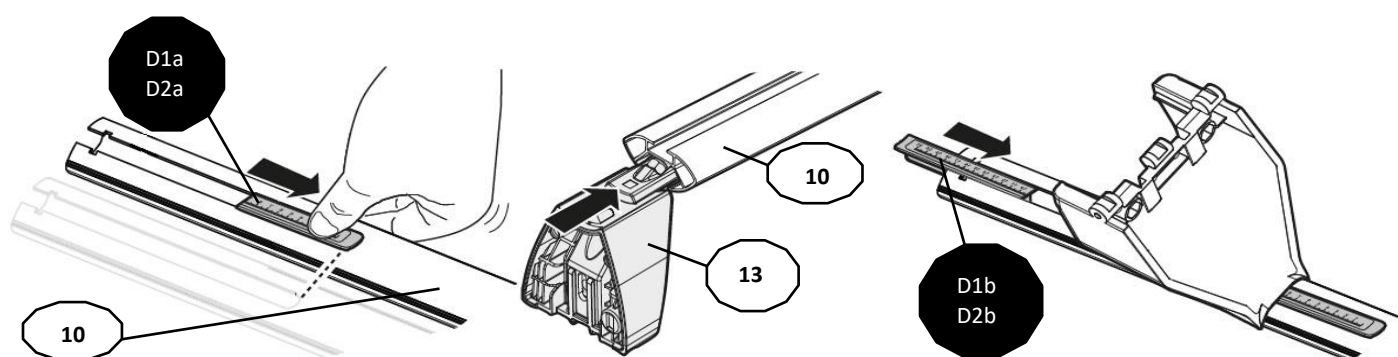


MANUFACTURER	MODEL CAR	DOORS	MODEL YEAR	D1	D2
ALFA ROMEO	147	5	00>10	7,9	7,5
BMW	Serie 5 (E61) Touring	5	03>10	5,0	5,0
BMW	Serie 5 (G31) Touring	5	17>	5,9	5,1
BMW	X1 (F48)	5	19>	9,3	8,9
BMW	X2 (F39)	5	18>	12,6	10,7
BMW	X5 (F15)	5	13>18	12,2	10,7
BMW	X5 (G05)	5	19>	12,2	10,7
BUICK	Enclave	5	18>	4,1	8,0
BUICK	LaCrosse	4	17>	8,9	8,5
CADILLAC	ATS	4	13>19	4,2	5,0
CHERY	Tiggo 3x / Tiggo 2	5	16>	4,7	4,7
CHRYSLER	300 C	4	05>14	9,1	8,7
CHRYSLER	300 II	4	11>	8,6	8,6
CUPRA	Leon IV (MK4) (No tetto in vetro / No glass sunroof)	5	20>	5,5	3,7
DAIHATSU	Cuore	5	07>	8,8	9,3
DR	dr 3	5	16>	4,7	4,7
FIAT	Grande Punto (199)	5	05>12	8,3	7,2
FIAT	Panda III (319)	5	12>	5,1	2,6
FIAT	Punto Evo (199)	5	09>12	8,6	7,2
FIAT	Punto III (199)	5	12>18	8,6	7,2
FORD	Focus II Station Wagon (No Fix Point)	5	04>11	7,7	6,0
GREAT WALL	Hover	5	06>12	9,7	6,6
JAGUAR	I-Pace	5	18>	8,4	7,2
JAGUAR	XE	4	15>	5,0	4,5
JAGUAR	XF (X250)	4	08>15	4,6	7,9



MANUFACTURER	MODEL CAR	DOORS	MODEL YEAR	D1	D2
JEEP	Renegade (BU)	5	14>	12,7	12,7
KIA	Stonic	5	17>	6,1	4,8
LANCIA	Delta III	5	08>15	6,9	4,0
LANCIA	Thema	4	11>14	9,1	8,7
LAND ROVER	Discovery Sport 2	5	19>	10,2	10,2
LINCOLN	Mk-X II	5	16>18	10,4	9,4
LINCOLN	Nautilus	5	19>	10,4	9,4
MAHINDRA	KUV 100	5	16>	9,4	8,8
MAZDA	Cx-30	5	19>	9,0	6,5
MAZDA	Cx-9 II (TC)	5	16>	12,4	12,4
MERCEDES	GLC (X253)	5	15>20	7,5	6,2
MVM	X22	5	16>	4,7	4,7
NISSAN	Juke (F15)	5	10>19	12,0	10,9
NISSAN	Micra / March (K13)	5	10>17	8,3	6,7
NISSAN	New Micra (K13)	5	14>	8,3	6,7
NISSAN	Qashqai / Dualis (J11)	5	14>17	10,3	8,7
OPEL / VAUXHALL	Grandland X	5	17>	8,8	7,1
OPEL / VAUXHALL	Insignia	4	09>17	7,0	5,8
PEUGEOT	208	5	12>15	11,7	11,7
PEUGEOT	508 Station Wagon	5	10>18	6,0	3,8
RENAULT	Koleos	5	08>16	9,6	8,3
RENAULT	Laguna III	4	08>	11,4	13,4
SEAT	Leon IV (MK4) (No tetto in vetro / No glass sunroof)	5	20>	5,5	3,7
SEAT	Tarraco	5	18>	9,7	6,6
ŠKODA	Fabia III (NJ) Wagon / Break		15>	12,6	13,7
ŠKODA	Octavia II (1Z)	5	08>13	10,9	10,9
ŠKODA	Rapid (NH1)	4	12>	13,5	13,5
SSANGYONG	Rexton Sport (Y400) / Musso (Q200)	4	17>	12,9	12,9
SUBARU	Pleo	5	07>	8,8	9,3
VOLKSWAGEN	Passat (B8) Alltrack	5	19>	7,6	6,9
VOLKSWAGEN	T-Cross (1C)	5	18>	8,4	7,9
VOLKSWAGEN	Touareg III	5	18>	12,7	10,7

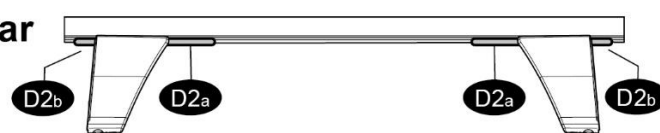
2

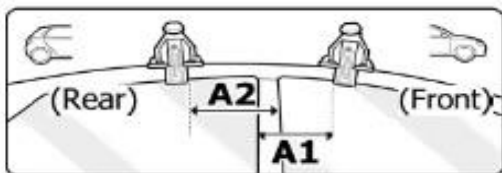
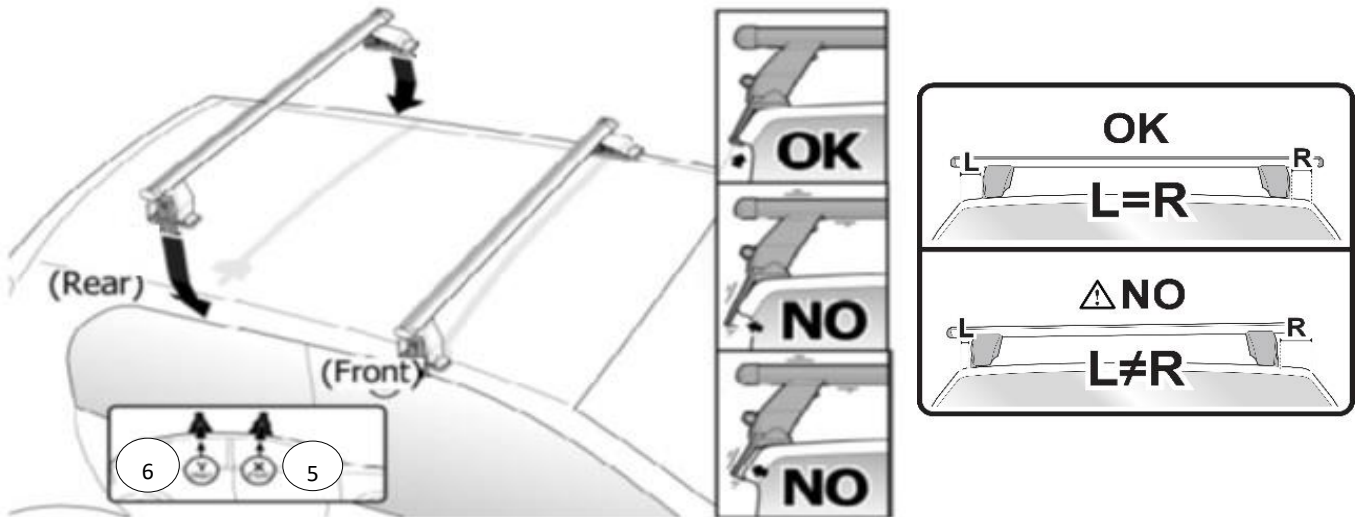
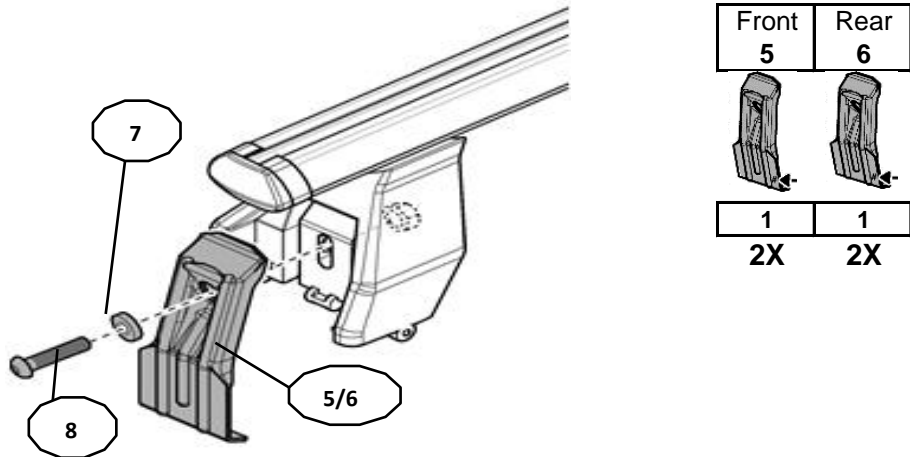
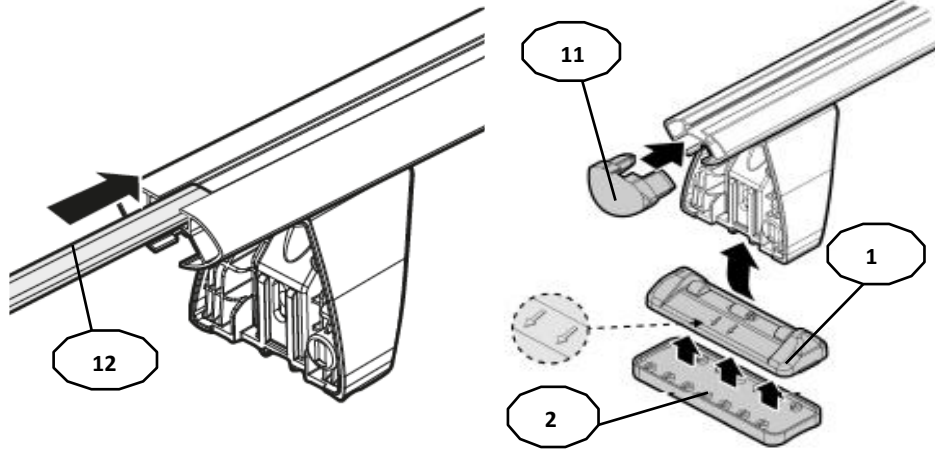


Front

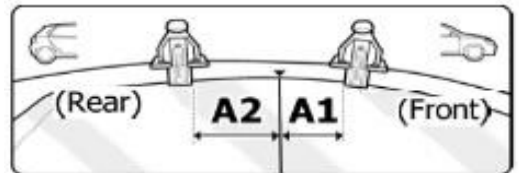


Rear





OR



MANUFACTURER	MODEL CAR	DOORS	MODEL YEAR	A1	A2	A1	A2
				cm	cm	in	in
ALFA ROMEO	147	5	00>10	X	X	X	X
BMW	Serie 5 (E61) Touring	5	03>10	22	50	8,7	19,7
BMW	Serie 5 (G31) Touring	5	17>	23	48	9,1	18,9
BMW	X1 (F48)	5	19>	25	39	9,8	15,4
BMW	X2 (F39)	5	18>	20	50	7,9	19,7
BMW	X5 (F15)	5	13>18	27	41	10,6	16,1
BMW	X5 (G05)	5	19>	27	41	10,6	16,1
BUICK	Enclave	5	18>	9	55	3,5	21,7
BUICK	LaCrosse	4	17>	22	42	8,7	16,5
CADILLAC	ATS	4	13>19	22	30	8,7	11,8
CHERY	Tiggo 3x / Tiggo 2	5	16>	17	52	6,7	20,5
CHRYSLER	300 C	4	05>14	33	26	13,0	10,2
CHRYSLER	300 II	4	11>	32	32	12,6	12,6
CUPRA	Leon IV (MK4) (No tetto in vetro / No glass sunroof)	5	20>	20	46	7,9	18,1
DAIHATSU	Cuore	5	07>	30	42	11,8	16,5
DR	dr 3	5	16>	17	52	6,7	20,5
FIAT	Grande Punto (199)	5	05>12	27	42	10,6	16,5
FIAT	Panda III (319)	5	12>	16	44	6,3	17,3
FIAT	Punto Evo (199)	5	09>12	27	42	10,6	16,5
FIAT	Punto III (199)	5	12>18	27	42	10,6	16,5
FORD	Focus II Station Wagon (No Fix Point)	5	04>11	27	40	10,6	15,7
GREAT WALL	Hover	5	06>12	20	41	7,9	16,1
JAGUAR	I-Pace	5	18>	29	36	11,4	14,2
JAGUAR	XE	4	15>	25	30	9,8	11,8
JAGUAR	XF (X250)	4	08>15	15	48	5,9	18,9
JEEP	Renegade (BU)	5	14>	33	47	13,0	18,5
KIA	Stonic	5	17>	12	48	4,7	18,9
LANCIA	Delta III	5	08>15	27	51	10,6	20,1
LANCIA	Thema	4	11>14	33	26	13,0	10,2
LAND ROVER	Discovery Sport 2	5	19>	23	43	9,1	16,9
LINCOLN	Mk-X II	5	16>18	14	50	5,5	19,7
LINCOLN	Nautilus	5	19>	14	50	5,5	19,7
MAHINDRA	KUV 100	5	16>	25	40	9,8	15,7
MAZDA	Cx-30	5	19>	23	41	9,1	16,1
MAZDA	Cx-9 II (TC)	5	16>	17	48	6,7	18,9
MERCEDES	GLC (X253)	5	15>20	22	45	8,7	17,7
MVM	X22	5	16>	17	52	6,7	20,5
NISSAN	Juke (F15)	5	10>19	25	36	9,8	14,2
NISSAN	Micra / March (K13)	5	10>17	29	34	11,4	13,4
NISSAN	New Micra (K13)	5	14>	29	34	11,4	13,4
NISSAN	Qashqai / Dualis (J11)	5	14>17	35	34	13,8	13,4
OPEL / VAUXHALL	Grandland X	5	17>	21	43	8,3	16,9
OPEL / VAUXHALL	Insignia	4	09>17	29	X	11,4	X
PEUGEOT	208	5	12>15	22	42	8,7	16,5
PEUGEOT	508 Station Wagon	5	10>18	21	48	8,3	18,9
RENAULT	Koleos	5	08>16	11	43	4,3	16,9
RENAULT	Laguna III	4	08>	24	42	9,4	16,5
SEAT	Leon IV (MK4) (No tetto in vetro / No glass sunroof)	5	20>	20	46	7,9	18,1
SEAT	Tarraco	5	18>	17	51	6,7	20,1
ŠKODA	Fabia III (NJ) Wagon / Break		15>	23	42	9,1	16,5
ŠKODA	Octavia II (1Z)	5	08>13	X	X	X	X
ŠKODA	Rapid (NH1)	4	12>	22	35	8,7	13,8
SSANGYONG	Rexton Sport (Y400) / Musso (Q200)	4	17>	17	50	6,7	19,7
SUBARU	Pleo	5	07>	30	42	11,8	16,5
VOLKSWAGEN	Passat (B8) Alltrack	5	19>	18	50	7,1	19,7
VOLKSWAGEN	T-Cross (1C)	5	18>	15	49	5,9	19,3
VOLKSWAGEN	Touareg III	5	18>	23	48	9,1	18,9

X = predisposizione originale /original arrangement