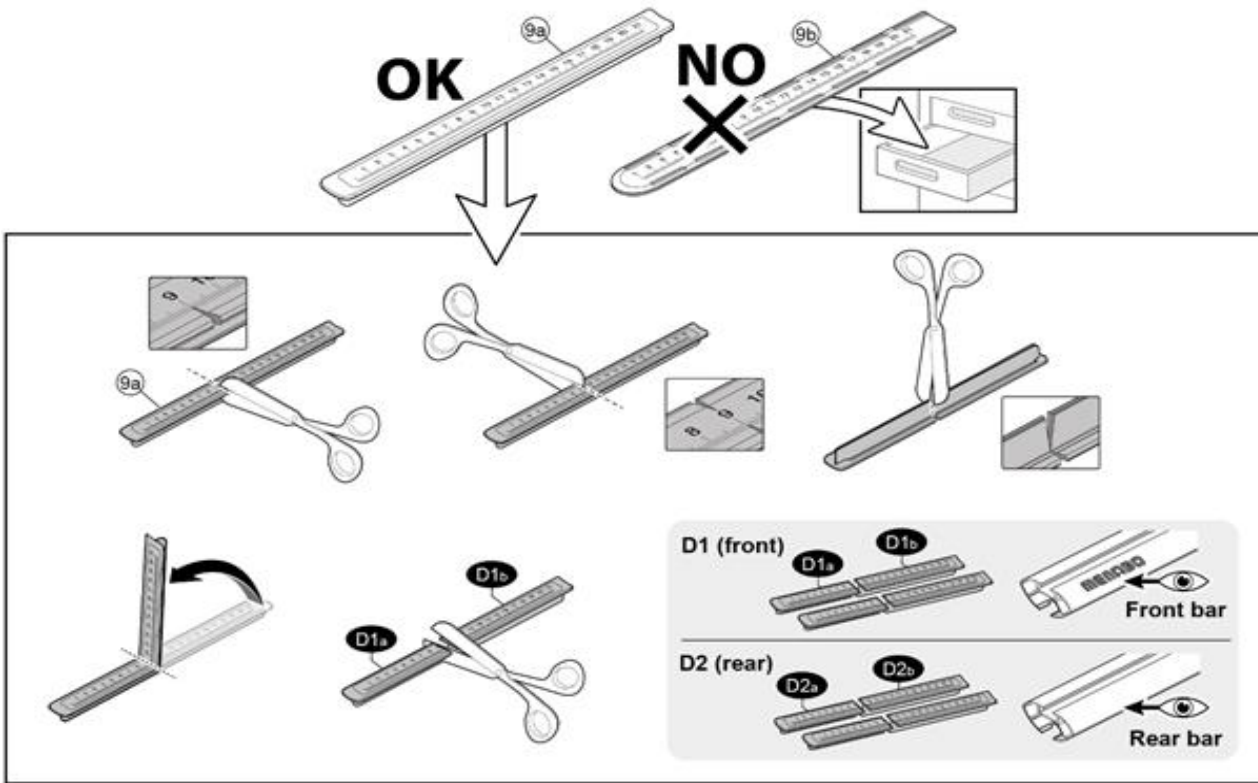


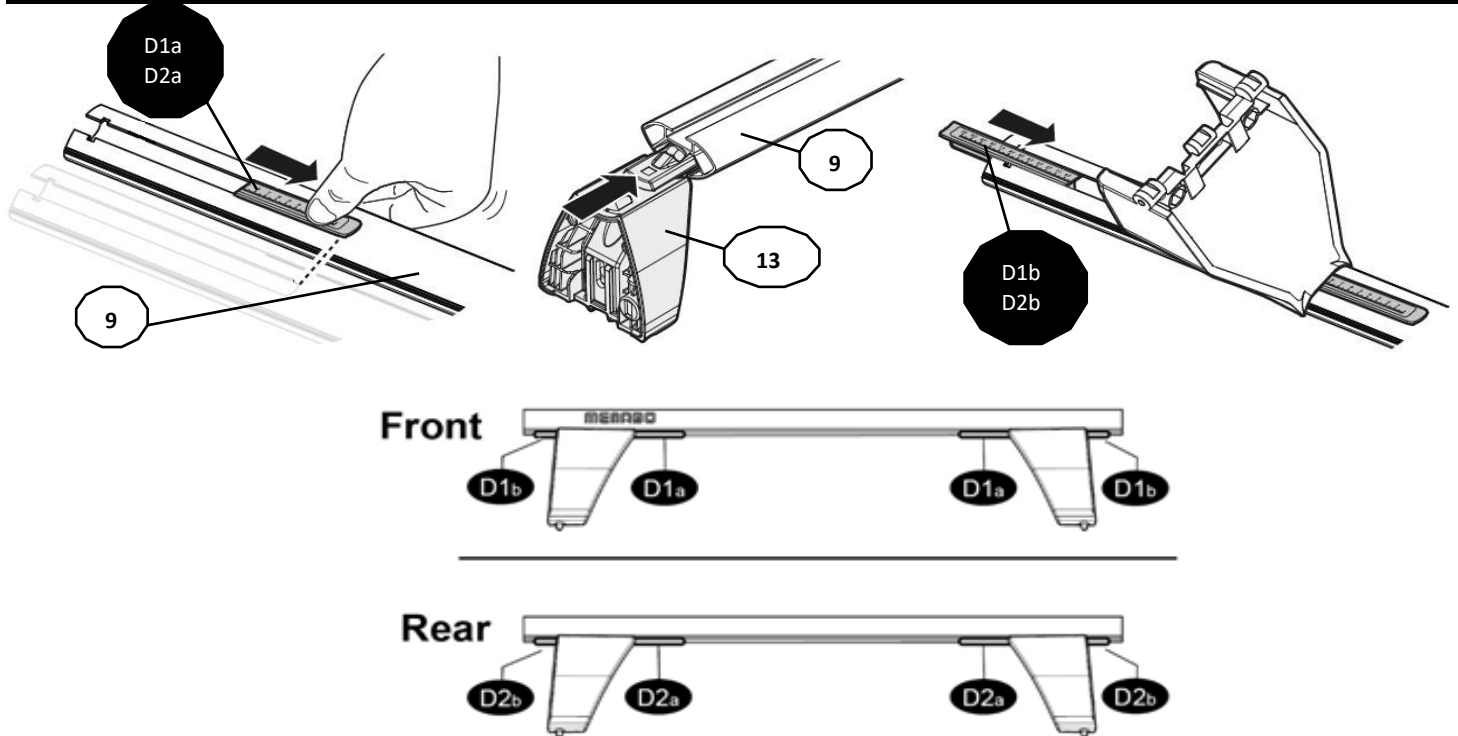


1



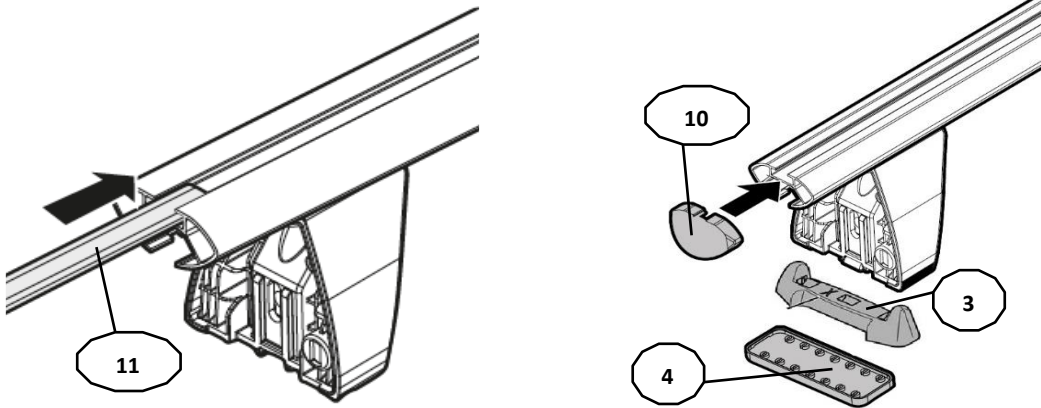
MANUFACTURER	MODEL CAR	DOORS	MODEL YEAR	D1	D2
FIAT	Punto I	3	93>99	7,8	10,5

2



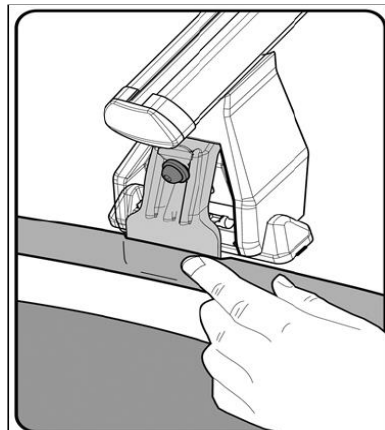
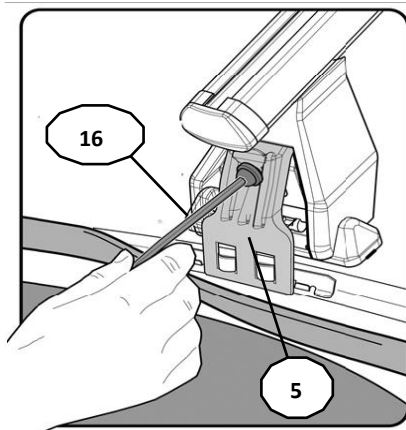
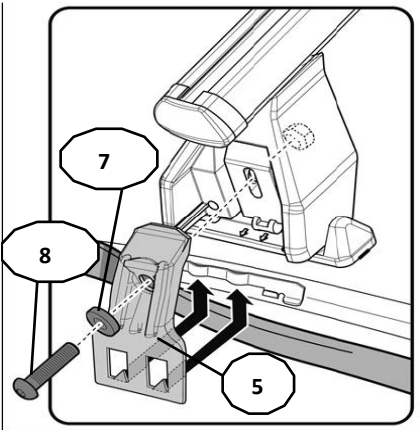
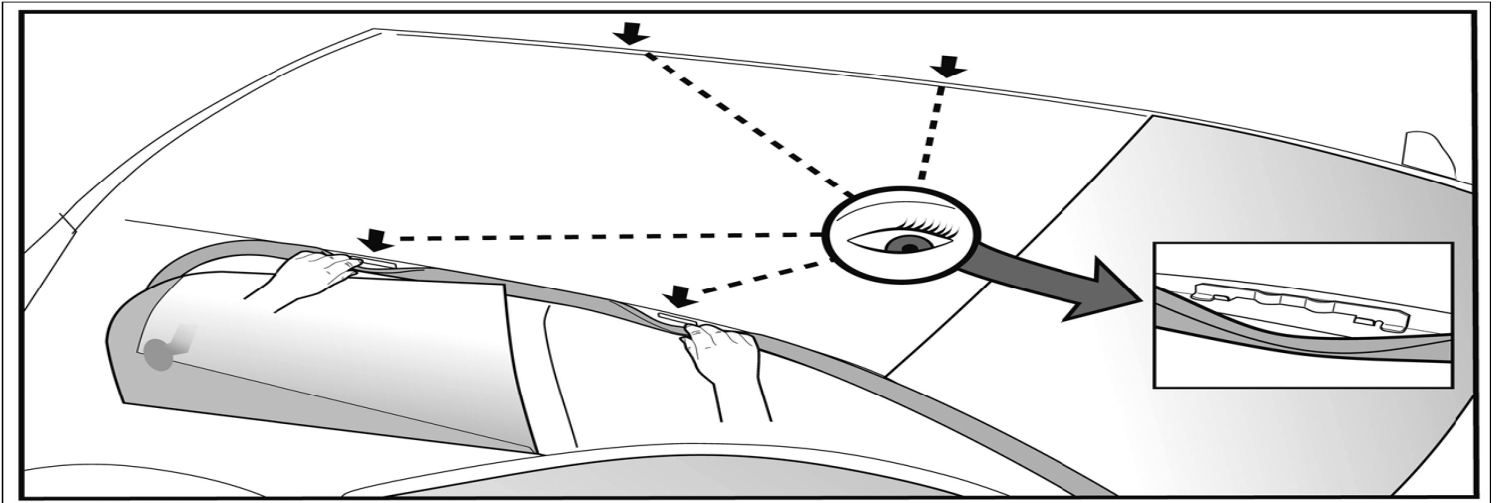
3

x4



4

FRONT

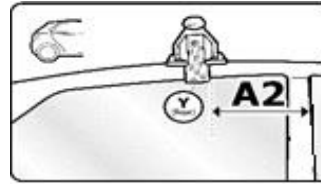
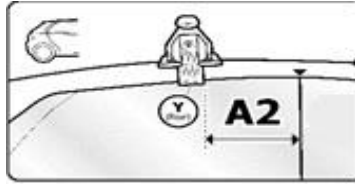


Front
5



7
2X

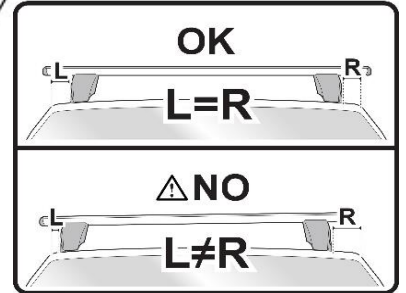
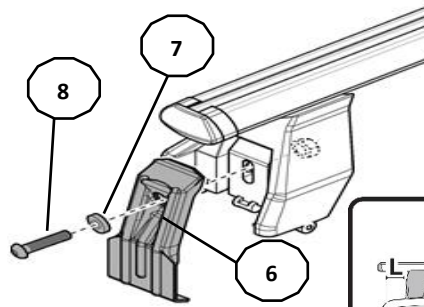
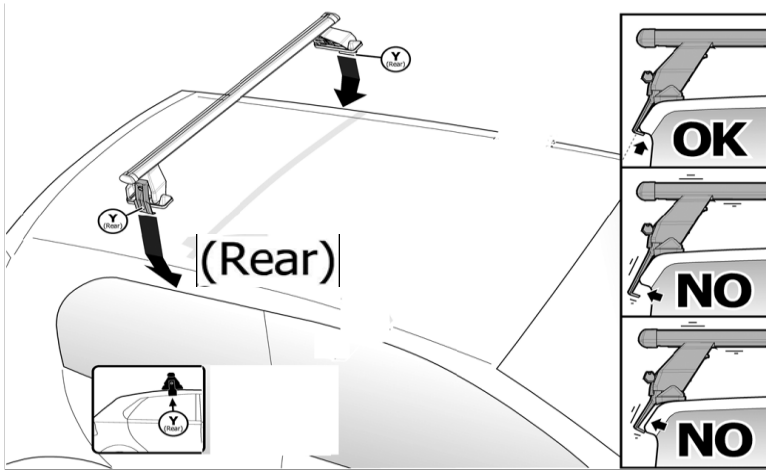
REAR



Rear
6



26
2X



MANUFACTURER	MODEL CAR	DOORS	MODEL YEAR	A1	A2	A1	A2
				cm	cm	in	in
FIAT	Punto I	3	93>99		X		X

X = predisposizione originale /original arrangement