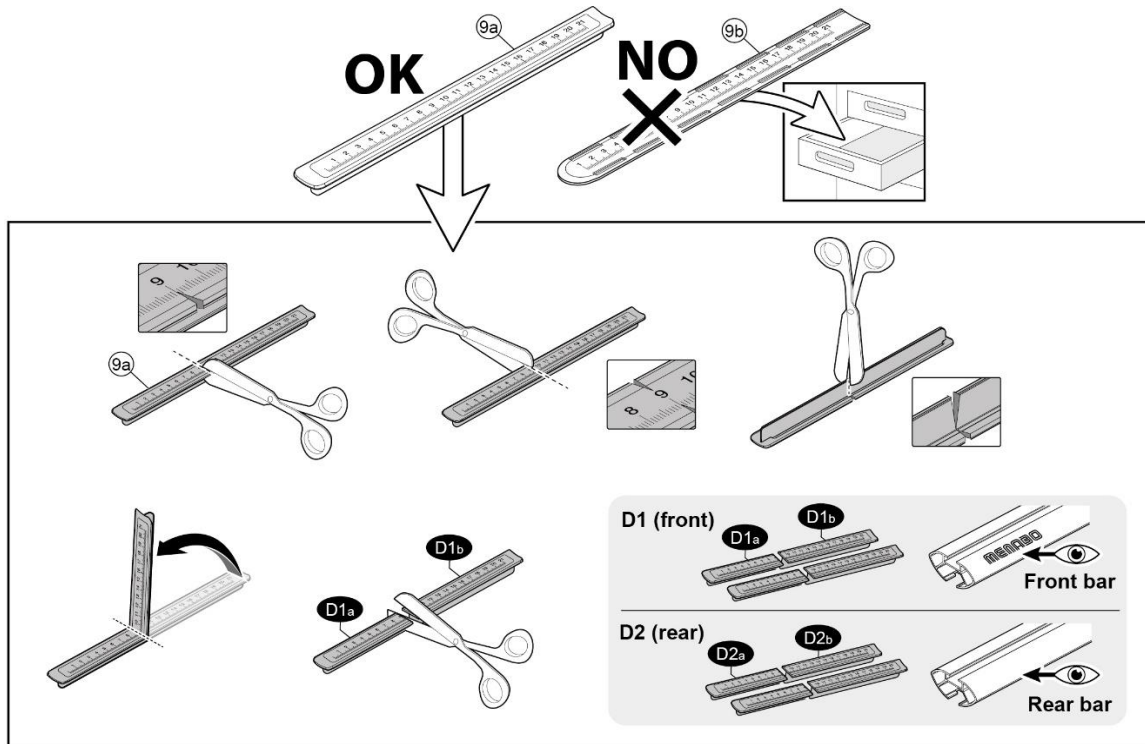


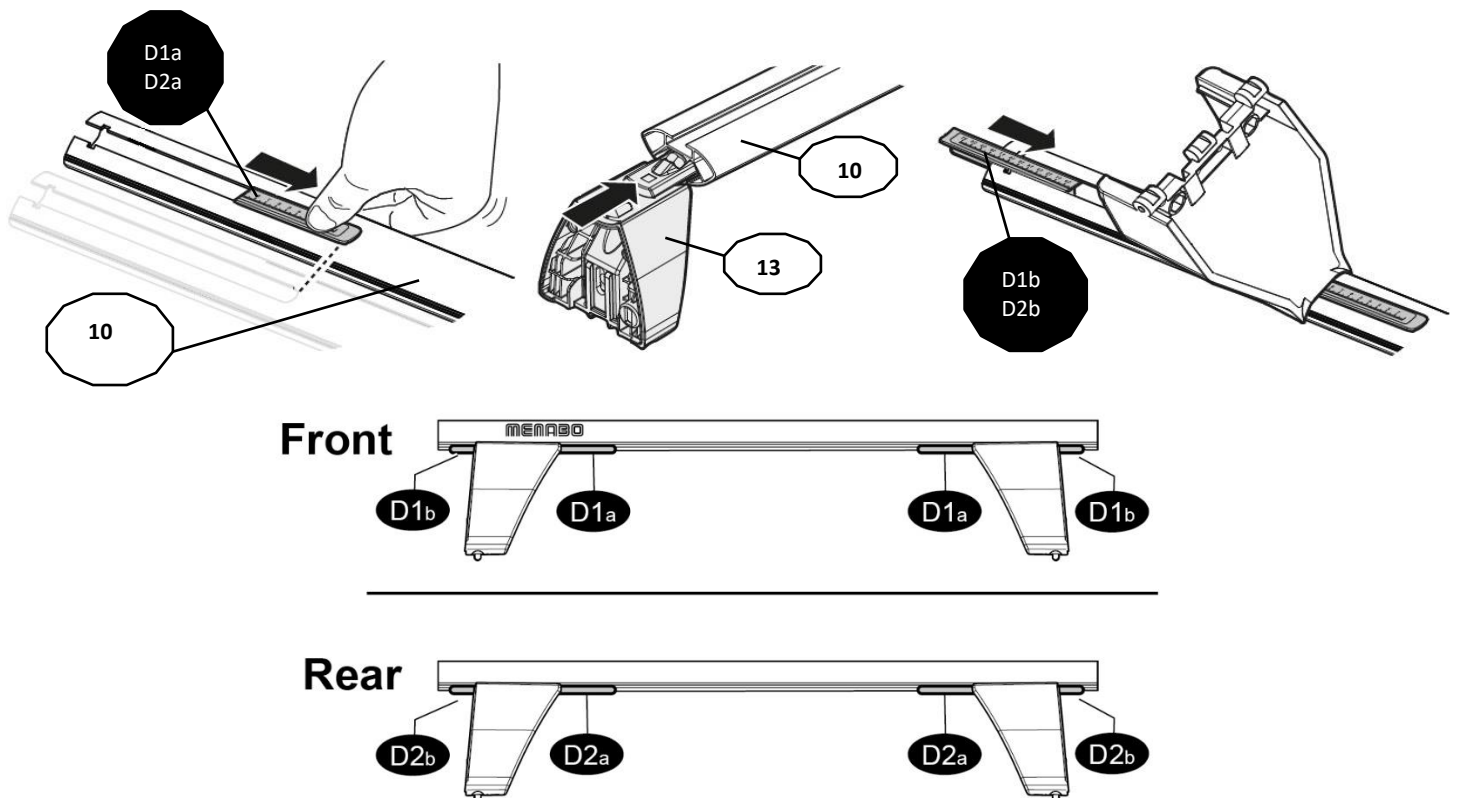


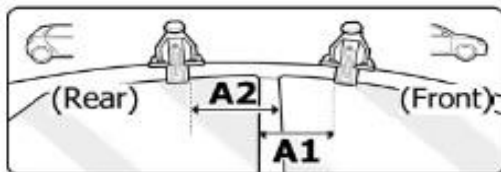
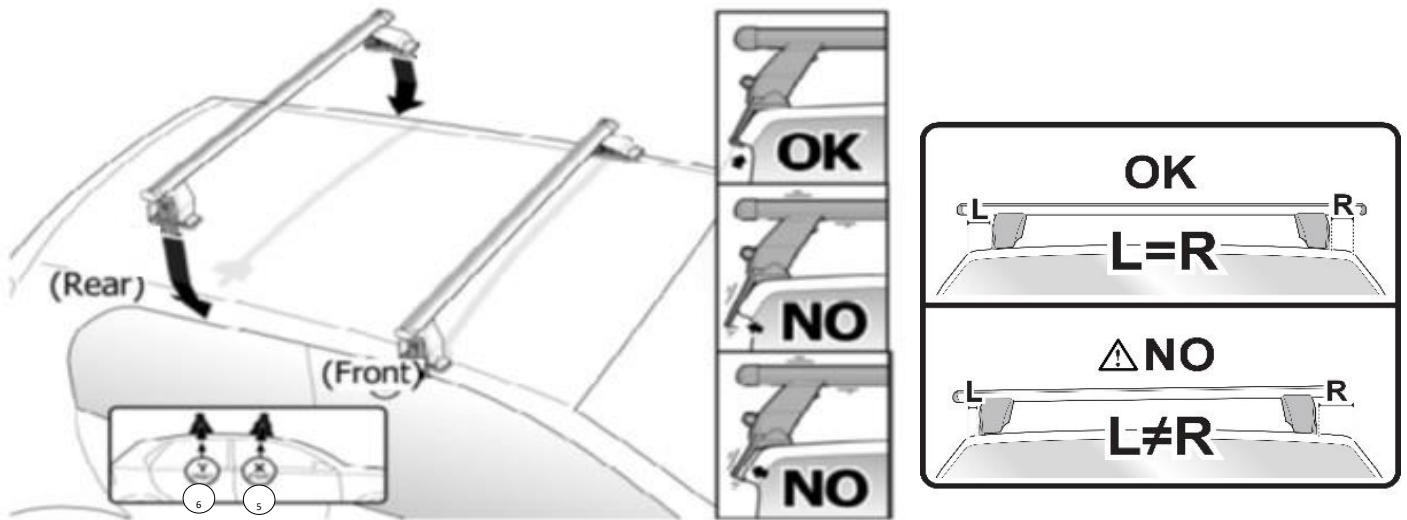
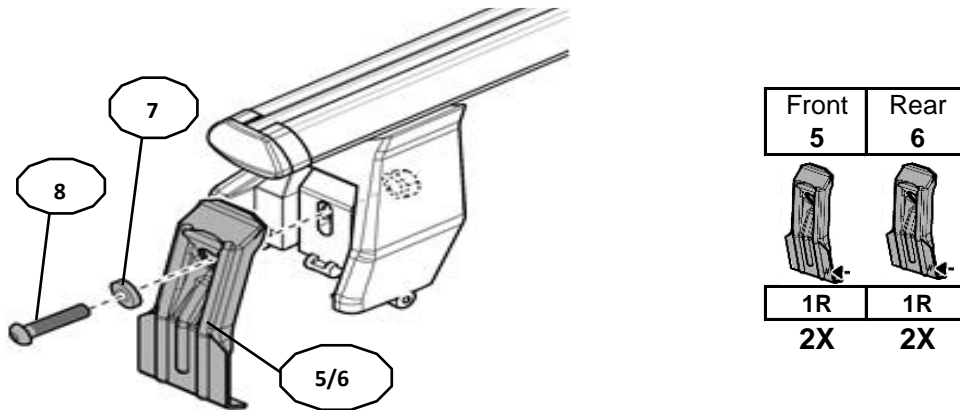
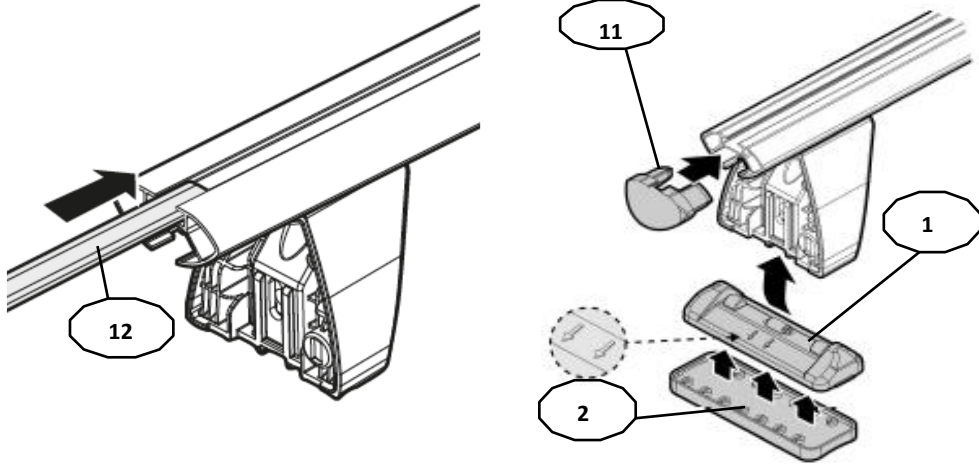
1



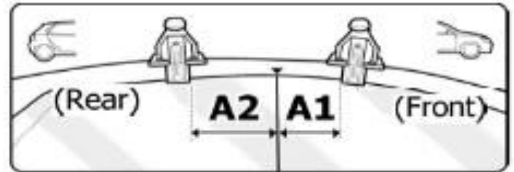
MANUFACTURER	MODEL CAR	DOORS	MODEL YEAR	D1	D2
HONDA	Pilot II	5	09>15	6,8	6,8

2





OR



MANUFACTURER	MODEL CAR	DOORS	MODEL YEAR	A1 cm	A2 cm	A1 in	A2 in
HONDA	Pilot II	5	09>15	17	47	6,7	18,5

X = predisposizione originale /original arrangement